

Nazwa kwalifikacji: **Wykonywanie wyrobów tapicerowanych**
Oznaczenie kwalifikacji: **DRM.05**

Wypełnia zdający

Numer PESEL zdającego*

--	--	--	--	--	--	--	--	--	--	--	--	--	--	--	--	--	--	--	--

Miejsce na naklejkę z numerem
PESEL i z kodem ośrodka

Czas trwania egzaminu: **150** minut.

EGZAMIN ZAWODOWY CZĘŚĆ PRAKTYCZNA

**PODSTAWA PROGRAMOWA
2019**

Instrukcja dla zdającego

1. Na pierwszej stronie arkusza egzaminacyjnego wpisz w oznaczonym miejscu swój numer PESEL i naklej naklejkę z numerem PESEL i z kodem ośrodka.
2. Na KARCIE OCENY w oznaczonym miejscu przyklej naklejkę z numerem PESEL oraz wpisz:
 - swój numer PESEL*,
 - oznaczenie kwalifikacji,
 - numer zadania,
 - numer stanowiska.
3. KARTĘ OCENY przełącz zespołowi nadzorującemu.
4. Sprawdź, czy arkusz egzaminacyjny zawiera 4 strony i nie zawiera błędów. Ewentualny brak stron lub inne usterki zgłoś przez podniesienie ręki przewodniczącemu zespołu nadzorującego.
5. Zapoznaj się z treścią zadania oraz stanowiskiem egzaminacyjnym. Masz na to 10 minut. Czas ten nie jest wliczany do czasu trwania egzaminu.
6. Czas rozpoczęcia i zakończenia pracy zapisze w widocznym miejscu przewodniczący zespołu nadzorującego.
7. Wykonaj samodzielnie zadanie egzaminacyjne. Przestrzegaj zasad bezpieczeństwa i organizacji pracy.
8. Jeżeli w zadaniu egzaminacyjnym występuje polecenie „zgłoś gotowość do oceny przez podniesienie ręki”, to zastosuj się do polecenia i poczekaj na decyzję przewodniczącego zespołu nadzorującego.
9. Po zakończeniu wykonania zadania pozostaw rezultaty oraz arkusz egzaminacyjny na swoim stanowisku lub w miejscu wskazanym przez przewodniczącego zespołu nadzorującego.
10. Po uzyskaniu zgody zespołu nadzorującego możesz opuścić salę/miejsce przeprowadzania egzaminu.

Powodzenia!

* w przypadku braku numeru PESEL – seria i numer paszportu lub innego dokumentu potwierdzającego tożsamość

Zadanie egzaminacyjne

Wykonaj tapicerowanie pufa o podstawie koła zgodnie z rysunkami Rys.1. I Rys. 2.

Etap I. Przygotowanie warstwy wyściełającej i pokrowca z tkaniny dekoracyjnej na pokrycie pufa

Krawędzie ostre podłoża i podstawy zaokrąglaj. Przyklej piankę tapicerską na siedzisko i konstrukcję boczną. Zgodnie z szablonem wytnij otwory \varnothing 6 mm w piance.

Wytrasuj i wytnij z tkaniny dekoracyjnej elementy pokrowca na pokrycie pufa, uwzględnij nadmiar materiału. Wykrojone elementy pokrowca połącz maszynowo szwem stębnowym.

Uwaga:

Zakończenie prac w etapie I zgłoś Przewodniczącemu przez podniesienie ręki. Po uzyskaniu zgody przystąp do kolejnych prac.

Etap II. Zamontowanie pokrowca z tkaniny dekoracyjnej

Naciągnij pokrowiec na warstwę wyściełającą, a następnie zamocuj go do podstawy. Wykonaj pikowanie guzikiem z podziałem przeszyć zgodnie z Rys. 2. Nici naciągnij, zamocuj na stałe do podstawy zszywkami.

Uwaga:

Zakończenie prac w etapie II zgłoś Przewodniczącemu przez podniesienie ręki. Po uzyskaniu zgody przystąp do kolejnych prac.

Etap III. Zamontowanie podbitki z włókniny

Wytrasuj i wytnij podbitkę z włókniny, następnie zamocuj ją zszywkami do podstawy pufa. Przyklej podkładki antypoślizgowe.

Uwaga:

Zakończenie prac w etapie III zgłoś Przewodniczącemu przez podniesienie ręki.

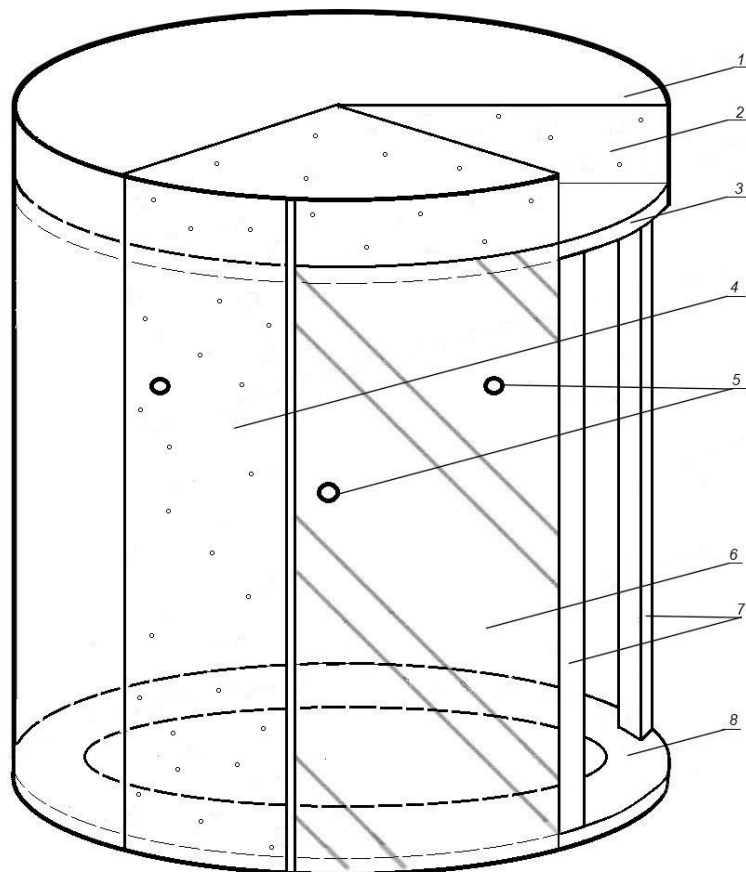
Wykonany puf pozostaw na stanowisku egzaminacyjnym.

Zadanie wykonaj na przygotowanym stanowisku egzaminacyjnym, wyposażonym w niezbędne materiały, narzędzia i sprzęt.

Pamiętaj o stosowaniu środków ochrony indywidualnej.

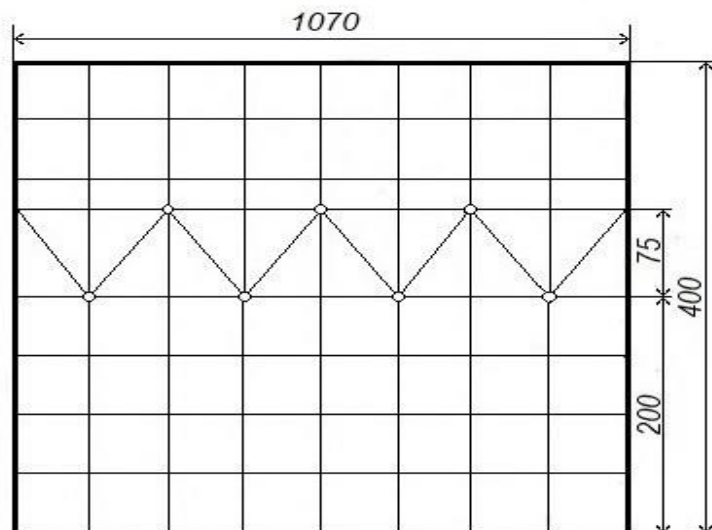
Podczas wykonywania zadania przestrzegaj zasad organizacji pracy, ergonomii, przepisów bhp, ochrony przeciwpożarowej oraz ochrony środowiska.

Po zakończeniu prac oczyść narzędzia i sprzęt, uporządkuj stanowisko, a odpady umieść w odpowiednich pojemnikach.



Rys. 1. Przekrój tapicerowanego pufa

- 1 – tkanina dekoracyjna
- 2 – pianka tapicerska 40 mm
- 3 – podłoże twarde
- 4 – pianka tapicerska 10 mm
- 5 – punkty pikowania
- 6 – tektura tapicerska
- 7 – wsporniki drewniane
- 8 – podstawa pufa



Rys. 2. Wzór podziału przeszyc boku pufa

Czas przeznaczony na wykonanie zadania wynosi 150 minut.

Ocenię podlegać będą 4 rezultaty:

- przygotowana warstwa wyściełająca,
- przygotowany pokrowiec z tkaniny dekoracyjnej,
- zamontowany pokrowiec z tkaniny dekoracyjnej,
- zamontowana podbitka z włókniny

oraz

- przebieg tapicerowania pufa,
- przebieg szycia pokrowca na przemysłowej maszynie szwalniczej.

