

Nazwa kwalifikacji: **Wykonywanie robót związanych z montażem stolarki budowlanej**
Oznaczenie kwalifikacji: **BUD.10**

Wypełnia zdający

Numer PESEL zdającego*

--	--	--	--	--	--	--	--	--	--	--	--	--	--	--	--	--	--	--	--

Miejsce na naklejkę z numerem
PESEL i z kodem ośrodka

Czas trwania egzaminu: **180** minut.

EGZAMIN ZAWODOWY CZĘŚĆ PRAKTYCZNA

**PODSTAWA PROGRAMOWA
2019**

Instrukcja dla zdającego

1. Na pierwszej stronie arkusza egzaminacyjnego wpisz w oznaczonym miejscu swój numer PESEL i naklej naklejkę z numerem PESEL i z kodem ośrodka.
2. Na KARCIE OCENY w oznaczonym miejscu przyklej naklejkę z numerem PESEL oraz wpisz:
 - swój numer PESEL*,
 - oznaczenie kwalifikacji,
 - numer zadania,
 - numer stanowiska.
3. KARTĘ OCENY przełącz zespołowi nadzorującemu.
4. Sprawdź, czy arkusz egzaminacyjny zawiera 5 stron i nie zawiera błędów. Ewentualny brak stron lub inne usterki zgłoś przez podniesienie ręki przewodniczącemu zespołu nadzorującego.
5. Zapoznaj się z treścią zadania oraz stanowiskiem egzaminacyjnym. Masz na to 10 minut. Czas ten nie jest wliczany do czasu trwania egzaminu.
6. Czas rozpoczęcia i zakończenia pracy zapisze w widocznym miejscu przewodniczący zespołu nadzorującego.
7. Wykonaj samodzielnie zadanie egzaminacyjne. Przestrzegaj zasad bezpieczeństwa i organizacji pracy.
8. Jeżeli w zadaniu egzaminacyjnym występuje polecenie „zgłoś gotowość do oceny przez podniesienie ręki”, to zastosuj się do polecenia i poczekaj na decyzję przewodniczącego zespołu nadzorującego.
9. Po zakończeniu wykonania zadania pozostaw rezultaty oraz arkusz egzaminacyjny na swoim stanowisku lub w miejscu wskazanym przez przewodniczącego zespołu nadzorującego.
10. Po uzyskaniu zgody zespołu nadzorującego możesz opuścić salę/miejsce przeprowadzania egzaminu.

Powodzenia!

* w przypadku braku numeru PESEL – seria i numer paszportu lub innego dokumentu potwierdzającego tożsamość

Zadanie egzaminacyjne

Wykonaj montaż okna z PVC w drewnianej konstrukcji znajdującej się na stanowisku egzaminacyjnym zgodnie z rysunkami 1 i 2 oraz specyfikacją techniczną wykonania i odbioru montażu okien.

Przed przystąpieniem do montażu sprawdź i porównaj wymiary okna z wielkością otworu okiennego. Wyniki pomiarów zapisz w tabeli 1. Skontroluj możliwość zamontowania okna, aby zapewnić minimalną odległość na obwodzie pomiędzy ościeżnicą i ościeżem zgodnie z zamieszczoną specyfikacją techniczną.

Przygotuj okno do montażu. Zdemontuj skrzydło okienne oraz zamontuj do ościeżnicy kotwy montażowe.

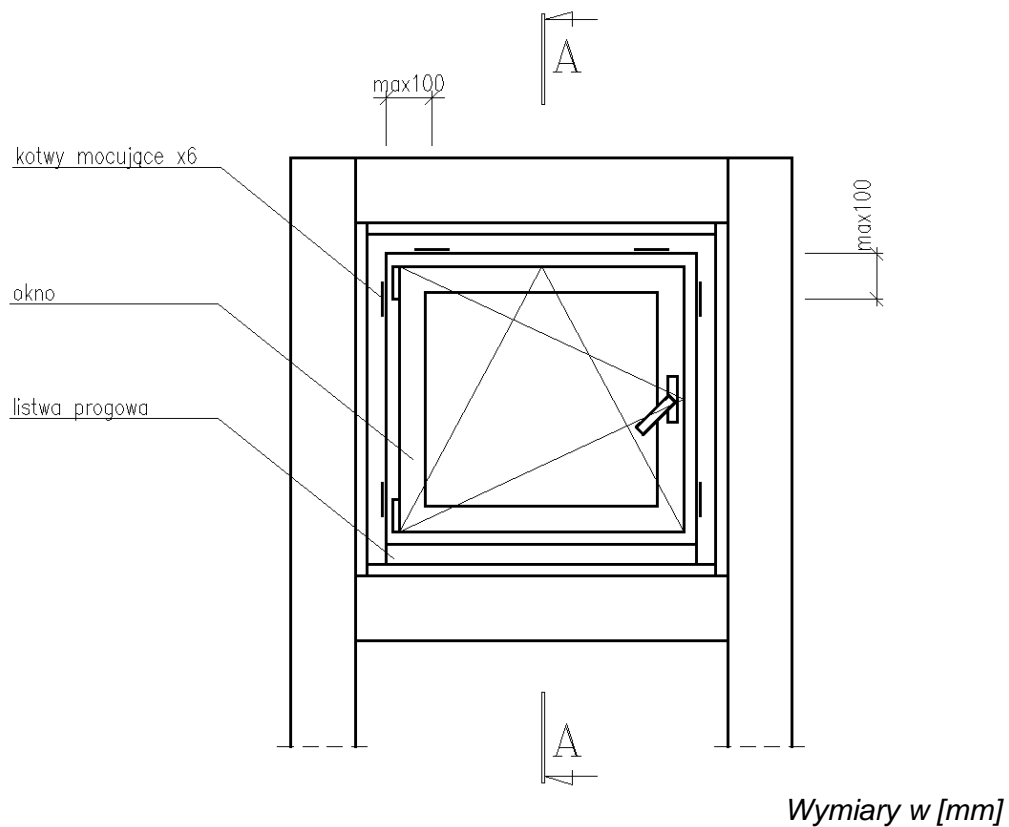
Zgłoś przewodniczącemu ZN, poprzez podniesienie ręki, gotowość do oceny przygotowanego do montażu okna. Po uzyskaniu zgody przystąp do dalszych prac.

Zamontuj ościeżnicę w otworze za pomocą kotew montażowych, pamiętając o jej prawidłowym ustawieniu za pomocą klinów. Szczelinę pomiędzy ościeżnicą a ościeżem pozostaw niewypełnioną pianką montażową (ze względu na organizację przebiegu egzaminu).

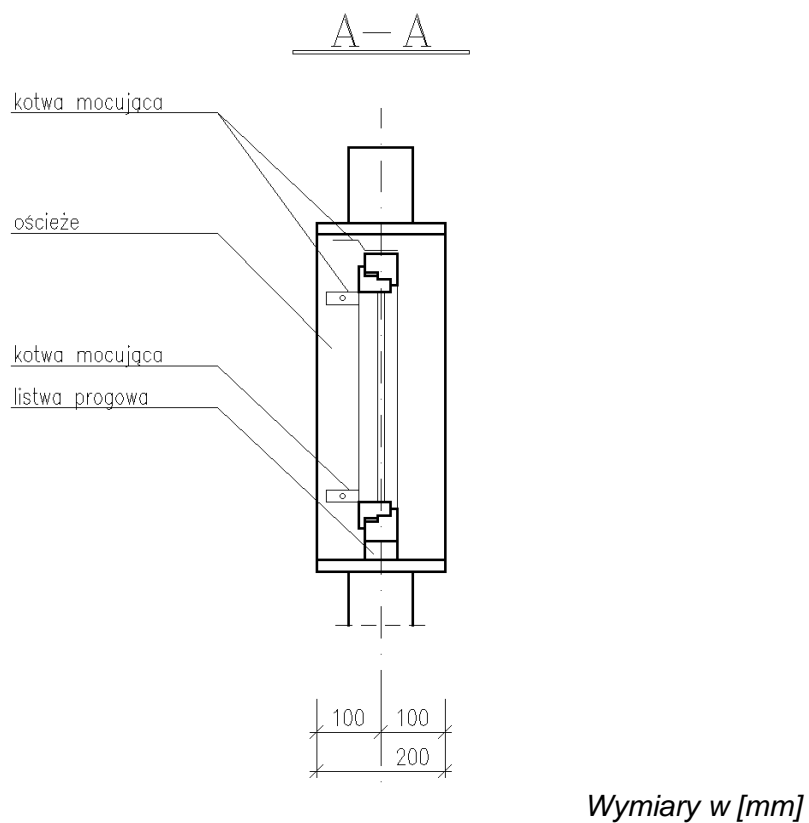
Założ skrzydło okienne i zamontuj wszystkie elementy zabezpieczające oraz klamkę.

Następnie wypełnij pianką montażową szczelinę pomiędzy ościeżem a ościeżnicą na modelu zamontowanym na stanowisku egzaminacyjnym zgodnie z rysunkiem 3 i instrukcją stosowania pianki.

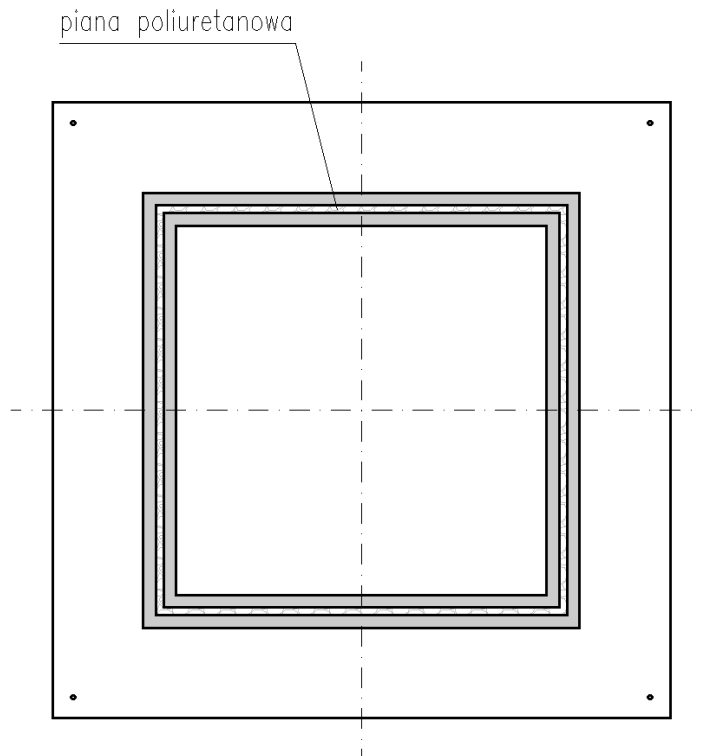
Do wykonania zadania wykorzystaj materiały, narzędzia i sprzęt zgromadzone na stanowisku egzaminacyjnym. Prace montażowe wykonaj zgodnie z warunkami technicznymi wykonania i odbioru montażu okien. Przestrzegaj zasad organizacji pracy i przepisów BHP, zachowaj porządek na stanowisku pracy. Po zakończeniu pracy oczyść narzędzia i sprzęt, uporządkuj stanowisko, a odpady umieść w odpowiednim pojemniku.



Rysunek 1. Widok zamontowanego okna



Rysunek 2. Przekrój A-A zamontowanego okna



Rysunek 3. Ościeże z ościeżnicą okienną do wypełnienia pianką montażową

Specyfikacja techniczna wykonania i odbioru montażu okien (fragment)

1. Przed montażem okna należy zdemontować skrzydło okienne.
2. Nie należy demontować listwy podokiennej.
3. Kotwy montażowe powinny być zamontowane max. 100 mm od narożników ościeżnicy.
4. Kotwy montażowe powinny być zamontowane stabilnie do ościeżnicy.
5. Ościeżnica powinna być zamontowana stabilnie w pionie i w poziomie.
6. Dopuszczalne odchyłki od pionowego i poziomego ustawienia okna w otworze przy długości elementu do 3,0 m wynoszą 1,5 mm/m.
7. Ościeżnica nie może dotykać ościeży z żadnej strony.
8. Minimalna odległość ościeżnicy od ościeża wynosi 10 mm.
9. Ościeżnica powinna być zaklinowana.
10. Zamknięte skrzydło okienne powinno przylegać równomiernie do ościeżnicy, zapewniając szczelność między tymi elementami.
11. Otwieranie i zamykanie skrzydła okiennego powinno odbywać się płynnie, bez oporów.

Czas przeznaczony na wykonanie zadania wynosi 180 minut.

Ocenić podlegać będzie 5 rezultatów:

- ocena możliwości montażu okna – tabela 1,
- okno przygotowane do montażu,
- ościeżnica zamontowana w otworze okiennym,
- założone skrzydło okienne i elementy zabezpieczające oraz klamka,
- izolacja z pianki poliuretanowej

oraz przebieg montażu okna w otworze okiennym i wykonania izolacji z pianki poliuretanowej.

Ocena możliwości montażu okna

Tabela 1.

Lp.	Nazwa	Wysokość [mm]	Szerokość [mm]	Możliwość montażu okna
<i>1</i>	<i>2</i>	<i>3</i>	<i>4</i>	<i>5</i>
1.	Otwór okienny			Tak / Nie*
2.	Ościeżnica			

* *zakreśl kółkiem prawidłową ocenę*

Miejsce na obliczenia
(niepodlegające ocenie)