

## Zadanie egzaminacyjne

Zmontuj na płycie montażowej i uruchom układ automatyki przemysłowej zgodnie ze schematami zamieszczonymi w Dokumentacji technicznej. Do montażu wybierz właściwe elementy i podzespoły spośród sprzętu zgromadzonego na stanowisku egzaminacyjnym i sprawdź, czy są sprawne. Elementy sterowania elektrycznego zamontuj na szynie montażowej TH35. Czujnik B1 zamontuj tak, aby reagował na skrajne wysunięcie tłoczyska siłownika.

Przewodami w izolacji koloru brązowego lub czerwonego wykonaj wszystkie połączenia z grupą złączy czerwonych +24 V, przewodami w izolacji koloru niebieskiego wykonaj wszystkie połączenia z grupą złączy niebieskich 0 V, a pozostałe połączenia wykonaj przewodami w izolacji koloru czarnego.

Sprawdź poprawność wykonanych połączeń i zapisz wyniki sprawdzenia w *Protokole z wykonania pomiarów i oceny ciągłości połączeń* - tabela 1.

Włącz zasilacz 24 V DC do sieci 230 V AC i sprawdź wartość napięcia na wyjściu zasilacza. Po sprawdzeniu wartości napięcia na wyjściu zasilacza wyłącz zasilanie 230 V AC. Połącz wyjścia zasilacza 24 V DC ze złączkami oznaczonymi +24 V i 0 V, a następnie ponownie włącz zasilacz do sieci 230 V AC.

Podłącz część pneumatyczną układu automatyki do zespołu przygotowania powietrza i ustaw ciśnienie robocze o wartości 5 barów.

Wyreguluj zaworem 1V3 wartość czasu wysuwania tłoczyska siłownika 1A1, by wynosiła ona  $3\text{ s} \pm 0,5\text{ s}$  a zaworem 1V2 wartość czasu wsuwania tłoczyska siłownika 1A1, by wynosiła ona  $2\text{ s} \pm 0,5\text{ s}$ .

Przetestuj działanie układu automatyki przemysłowej oraz odczytaj wskazania manometru M1 - wypełnij tabelę 2. *Wyniki testowania działania układu automatyki przemysłowej.*

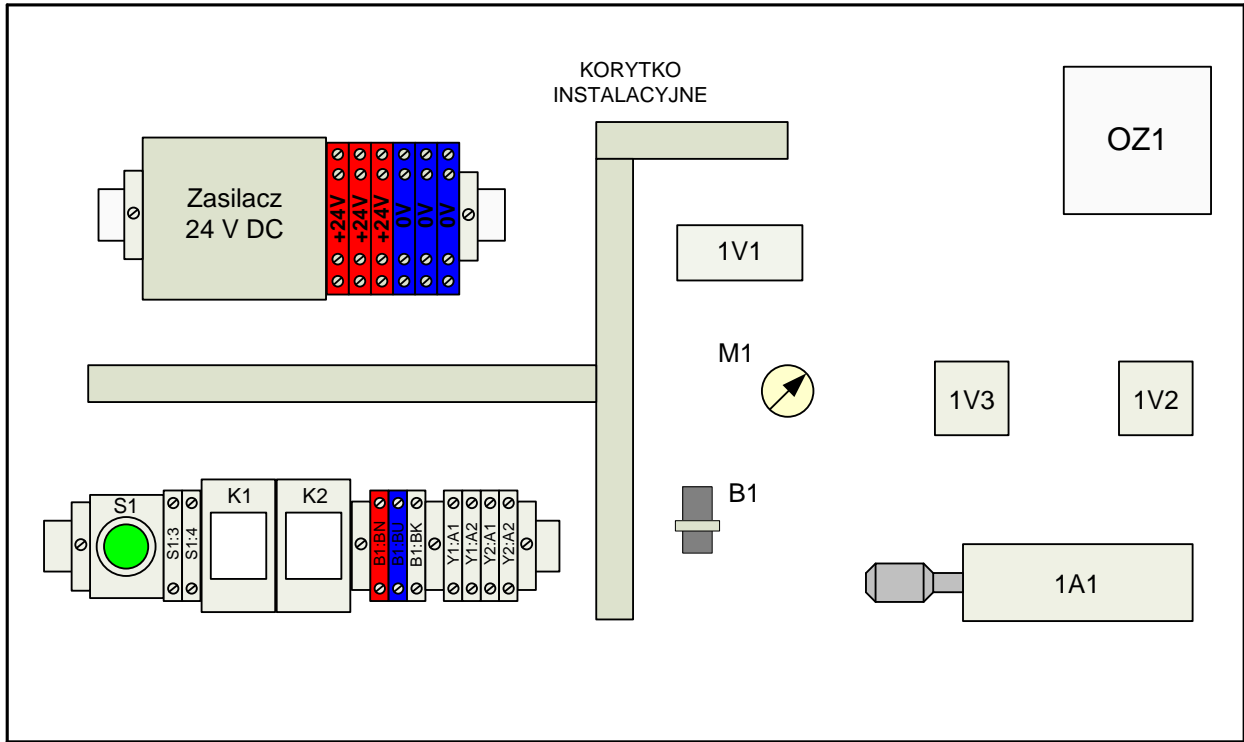
### **Uwaga:**

Przed każdym włączeniem mediów zasilających zgłaszaj Przewodniczącemu ZN przez podniesienie ręki, gotowość do wykonania tej czynności i po uzyskaniu zgody włącz media.

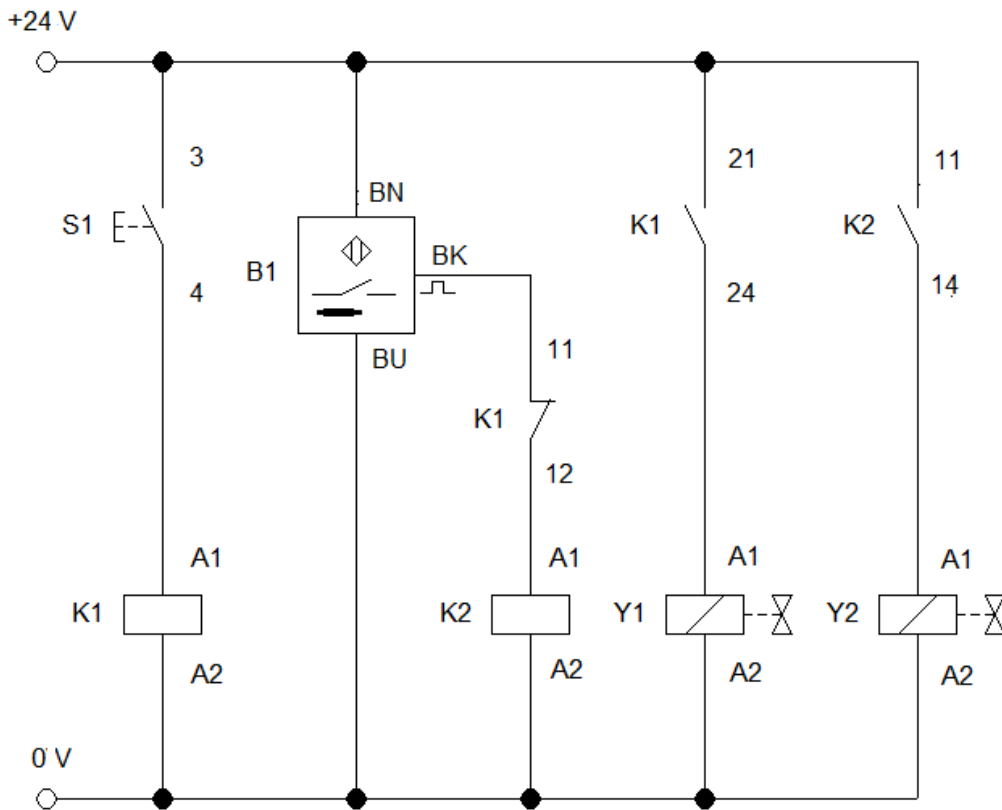
Pracuj zgodnie z zasadami bezpieczeństwa i higieny pracy.

Po zakończeniu wykonywania zadania pozostaw włączone media zasilające układu automatyki przemysłowej.

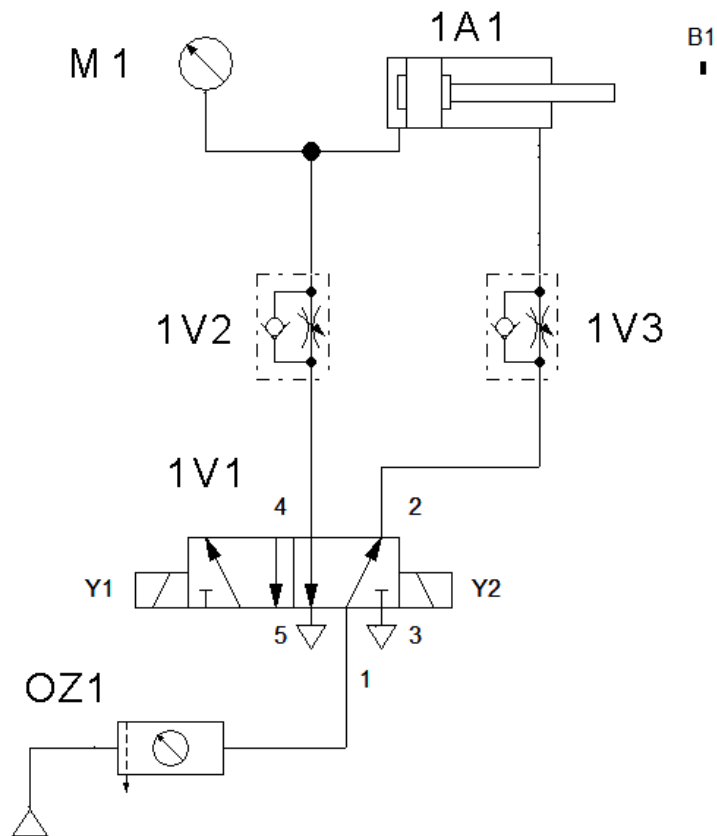
## DOKUMENTACJA TECHNICZNA



**Rysunek 1. Schemat rozmieszczenia elementów układu automatyki przemysłowej na płycie montażowej**



**Rysunek 2. Schemat połączeń elektrycznych w układzie automatyki przemysłowej**



Rysunek 3. Schemat połączeń pneumatycznych w układzie automatyki przemysłowej

Czas przeznaczony na wykonanie zadania wynosi 180 minut.

Ocenie podlegać będą 3 rezultaty:

- zmontowany układ automatyki przemysłowej,
- protokół z wykonania pomiarów i ocena ciągłości połączeń - tabela 1,
- wyniki testowania działania układu automatyki przemysłowej - tabela 2

oraz

przebieg prac związanych z montażem i uruchomieniem układu automatyki przemysłowej.

**Tabela 1. Protokół z wykonania pomiarów i ocena ciągłości połączeń**

Pomiar rezystancji połączeń elektrycznych				
Lp.	Odcinek pomiaru	Wartość rezystancji jednostka	Ocena połączenia (zaznacz X w odpowiednim kwadracie)	
			Połączenie ciągłe	Brak ciągłości
1.	+24 V / S1:3		<input type="checkbox"/>	<input type="checkbox"/>
2.	+24 V / B1:BN		<input type="checkbox"/>	<input type="checkbox"/>
3.	+24 V / K1:21		<input type="checkbox"/>	<input type="checkbox"/>
4.	K1:21 / K2:11		<input type="checkbox"/>	<input type="checkbox"/>
5.	S1:4 / K1:A1		<input type="checkbox"/>	<input type="checkbox"/>
6.	B1:BK / K1:11		<input type="checkbox"/>	<input type="checkbox"/>
7.	K1:12 / K2:A1		<input type="checkbox"/>	<input type="checkbox"/>
8.	K1:24 / Y1:A1		<input type="checkbox"/>	<input type="checkbox"/>
9.	K2:14 / Y2:A1		<input type="checkbox"/>	<input type="checkbox"/>
10.	K1:A2 / 0 V		<input type="checkbox"/>	<input type="checkbox"/>
11.	B1:BU / 0 V		<input type="checkbox"/>	<input type="checkbox"/>
12.	K2:A2 / 0 V		<input type="checkbox"/>	<input type="checkbox"/>
13.	K2:A2 / Y1:A2		<input type="checkbox"/>	<input type="checkbox"/>
14.	K2:A2 / Y2:A2		<input type="checkbox"/>	<input type="checkbox"/>

**Tabela 2. Wyniki testowania działania układu automatyki przemysłowej**

Lp.	Czynności operatorskie, które po wykonaniu na zmontowanym układzie sterowania, powinny przynieść określone efekty	Ocena efektu (zaznacz X w odpowiednim kwadracie)	
		<input type="checkbox"/> tak	<input type="checkbox"/> nie
1.	Wciśnięcie przycisku S1 przy całkowicie wsuniętym tłoczysku siłownika 1A1 powoduje wysuwanie tłoczyska	<input type="checkbox"/> tak	<input type="checkbox"/> nie
2.	Wysuwanie tłoczyska siłownika 1A1 trwa $3\text{ s} \pm 0,5\text{ s}$	<input type="checkbox"/> tak	<input type="checkbox"/> nie
3.	Wsuwanie tłoczyska siłownika 1A1 następuje natychmiast po aktywacji czujnika B1	<input type="checkbox"/> tak	<input type="checkbox"/> nie
4.	Czas wsuwania tłoczyska siłownika 1A1 wynosi $2\text{ s} \pm 0,5\text{ s}$	<input type="checkbox"/> tak	<input type="checkbox"/> nie
5.	Naciśnięcie przycisku S1 podczas wsuwania tłoczyska siłownika 1A1 nie powoduje zmiany działania układu	<input type="checkbox"/> tak	<input type="checkbox"/> nie
6.	Maksymalna wartość ciśnienia wskazywana przez manometr podczas wysuwania tłoczyska siłownika 1A1 wynosi .....	* .....*	

\* wpisać wartość ciśnienia z dwoma cyframi znaczącymi i jednostką.

## Wskazania dla ośrodków egzaminacyjnych dotyczące przygotowania stanowisk egzaminacyjnych do części praktycznej egzaminu

Symbol i nazwa kwalifikacji: **ELM.01 Montaż, uruchamianie i obsługiwane układów automatyki przemysłowej**

### Opis wyposażenia ośrodka egzaminacyjnego

**1. Miejsce egzaminowania** - pomieszczenie wyposażone w jednoosobowe stanowiska egzaminacyjne zapewniające samodzielne wykonanie zadania egzaminacyjnego, spełniające wymagania wynikające z przepisów bezpieczeństwa i higieny pracy, ochrony przeciwpożarowej oraz ochrony środowiska.

**Tabela 1. Wyposażenie miejsca egzaminowania**

Lp.	Wyposażenie dodatkowe i uzupełniające	Jednostka miary	Liczba
1.	Stolik i krzesła dla zespołu nadzorującego	szt.	w zależności od składu zespołu
2.	Stolik i krzesło dla obserwatora	szt.	1
3.	Tablica szkolna/plansza oraz kreda/pisak do zapisania czasu rozpoczęcia i zakończenia pracy zdających	szt.	1
4.	Zegar	szt.	1
5.	Apteczka	szt.	1
6.	Kosz na odpadki	szt.	1
7.	Długopis (zapasowy dla zdających)	szt.	wg potrzeb
8.	Identyfikator dla zdającego (wyłącznie z numerem stanowiska)	szt.	= liczbie zdających na zmianie
9.	Identyfikator dla zespołu nadzorującego (wyłącznie z napisem: PRZEWODNICZĄCY ZESPOŁU NADZORUJĄCEGO lub EGZAMINATOR)	szt.	dla każdej osoby
10.	Identyfikator dla obserwatora (wyłącznie z napisem: OBSERWATOR)	szt.	1
11.	Identyfikator dla asystenta technicznego (wyłącznie z napisem: ASYSTENT)	szt.	1

### 2. Opis stanowiska egzaminacyjnego

W skład stanowiska egzaminacyjnego wchodzi:

- **indywidualne stanowisko do pisania** – biurko lub stolik i krzesło,
- **indywidualne stanowisko do montażu układu**,
- **indywidualny magazyn** – stanowisko z elementami, narzędziami i urządzeniami niezbędnymi do wykonania zadania.

Każde stanowisko wyposażone powinno być w stół montażowy z płytą montażową o wymiarach minimum 800×600 mm. Na płycie montażowej musi być możliwość zamontowania elementów wyposażenia. Mogą to być np. płyty profilowane aluminiowe do pneumatyki i sterowania elektrycznego (o ile ośrodek takie wyposażenie posiada) lub inna płyta, np. drewnopochodna.

Do stołu montażowego powinny być doprowadzone następujące media:

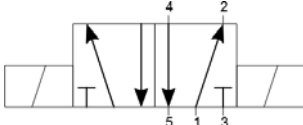
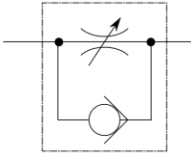
- źródło napięcia zmiennego jednofazowego 230 V/50 Hz (min. trzy gniazda). Przyłącza powinny być umieszczone w skrzynce rozdzielczej NN wyposażonej w zabezpieczenia różnicowo-prądowe i nadmiarowo-prądowe, wyłącznik główny, wskaźniki napięcia (lampki

sygnalizacyjne). Na zewnątrz skrzynki powinien być umieszczony w widocznym miejscu wyłącznik awaryjny.

## I. Wyposażenie niezbędne do wykonania zadania

Tabela 2. Wyposażenie stanowiska egzaminacyjnego dla 1 zdającego

Lp.	Nazwa	Istotne funkcje - parametry techniczno-eksploatacyjne/uwagi	Jednostka miary	Liczba
1	2	3	4	5
<b>urządzenia, aparaty</b>				
1.	Przełącznik elektromagnetyczny	cewka 24 V DC; min. 2 zestyki przełączne; sygnalizacja zadziałania; przycisk testujący; montaż w gnieździe wtykowym (np. Finder 46.52 lub Relpol R15-2P)	szt.	2
2.	Gniazdo wtykowe przełącznika <sup>2)</sup>	odpowiednie do przełącznika z poz. 2; z zaciskami śrubowymi; montaż na szynie TH35; oznaczenia zacisków: A1, A2, 11, 12, 14, 21, 22, 24 (np. Finder 97.02 lub Relpol GZU8)	szt.	2
3.	Przycisk sterowniczy <sup>2)</sup>	zestyk NO; monostabilny; wciskany; montowany na szynie TH35; oznaczenia zacisków: 3, 4 (np. M22-IVS + M22-A + M22-K10 + M22-D-S lub M22-IVS + XB7 EA21P)	szt.	1
4.	Czujnik zbliżeniowy <sup>2)</sup>	indukcyjny; napięcie zasilania 24 V DC; PNP NO; 3-przewodowy; przewód o długości min. 1,5 m, końcówki przewodów zakończone tulejkami zaciskowymi; cylindryczny gwintowany; z dwiema nakrętkami; nominalna strefa działania min. 2 mm; oznaczenia wyprowadzeń: BU, BN, BK (np. XI-BTR IBT12-LS04PA-D3Y2 lub TWT TID1202ZP)	szt.	1
5.	Zasilacz <sup>1)</sup>	24 V DC; prąd wyjściowy min. 9 A; montaż na szynie TH35	szt.	1
6.	Zespół przygotowania powietrza	zawór odcinający, filtr, manometr, zawór redukcyjny, możliwość przykręcenia do płyty	szt.	1
7.	Przewód z wtyczką	o długości min. 2 m, końcówki przewodów kabla zakończone tulejkami zaciskowymi; (np. OWY 3x1,5 mm <sup>2</sup> )	szt.	1
8.	Manometr z rurką Bourdona	zakres ciśnienia 0÷10 barów; podziałka co 0,2 barów; klasa dokładności 1,6 lub 2,5; przyłącze gwintowe	szt.	1
9.	Siłownik pneumatyczny dwustronnego działania	z jednostronnym tłoczyskiem, z dwustronną regulowaną amortyzacją pneumatyczną, z magnetyczną sygnalizacją położenia tłoka; tłoczek z gwintem zewnętrznym; możliwość przymocowania do płyty średnica tłoka 32÷40 mm; skok 150÷200 mm; ciśnienie pracy 1÷9 barów (np. S PRO 176-1654 lub ISO 15552 FI40/200)	szt.	1

10.	Końcówki robocze siłowników	dostosowane do łączników krańcowych elektrycznych i pneumatycznych tak, aby skutecznie przełączały i miały możliwość przesterowania w.w. elementów	szt.	1
11.	Pneumatyczny elektrozawór rozdzielający	5/2 bistabilny; sterowany dwiema cewkami 24 V DC 	szt.	1
12.	Zawór dławiąco-zwrotny	ciśnienie robocze 0÷10 bar; montowane na przewodach: 4 mm; pokrętło regulacyjne (np. 181.0606) 	szt.	2
13.	Złączka prosta z gwintem zewnętrznym	dla przewodu pneumatycznego 4 mm; z gwintem zewnętrznym odpowiednim do poz. 9, 11, 12 (np. ZPGW-G1/8-04)	szt.	10
14.	Trójnik pneumatyczny	typu T; dla przewodu pneumatycznego 4 mm	szt.	1
15.	Złączka na szynę TH35 <sup>3)</sup>	niebieska; przelotowa; 1-poziomowa; 4-przewodowa; przekrój przewodu 2,5 mm <sup>2</sup> (np. PHOENIX CONTACT ST 2,5-QUATTRO BU lub WAGO 280-834)	szt.	3
16.	Złączka na szynę TH35 <sup>3)</sup>	czerwona; przelotowa; 1-poziomowa; 4-przewodowa; przekrój przewodu 2,5 mm <sup>2</sup> (np. WAGO 2002-1403)	szt.	3
17.	Złączka na szynę TH35 <sup>3)</sup>	szara lub beżowa; przelotowa; 1-poziomowa; 2-przewodowa przekrój przewodu 2,5 mm <sup>2</sup>	szt.	12
18.	Mostek do złączek <sup>3)</sup>	niebieski; 3-biegunowy; do złączek z poz. 15	szt.	1
19.	Mostek do złączek <sup>3)</sup>	czerwony; 3-biegunowy; do złączek z poz. 16	szt.	1
20.	Ścianka końcowa do złączek <sup>3)</sup>	do złączek 4-przewodowych z poz. 15, 16	szt.	1
21.	Ścianka końcowa do złączek <sup>3)</sup>	do złączek 2-przewodowych z poz. 17	szt.	3
22.	Blokada końcowa do złączek na szynę		szt.	6
<b>środki ochrony indywidualnej</b>				
23.	Okulary ochronne		szt.	1
24.	Fartuch ochronny		szt.	1
25.	Rękawiczki ochronne		kpl.	1
<b>narzędzia i sprzęt</b>				
26.	Wiertarko-wkrętarka <sup>4)</sup>	z kompletem wiertel 1,0 ÷ 8,0 mm i bitów płaskich, krzyżowych, imbusowych	szt.	1
27.	Multimetr cyfrowy	- zakresy pomiarowe napięcia 0,2 ÷ 750 V DC/AC; - zakresy pomiarowe natężenia prądu 2 mA ÷ 10 A DC/AC; - zakresy pomiarowe rezystancji 200 Ω ÷ 20 MΩ; - tester ciągłości obwodu	szt.	1



28.	Taśma miernicza	min. 2 m	szt.	1
29.	Wkrętki izolowane	płaskie i krzyżowe	kpl.	1
30.	Klucze płaskie	4 ÷ 19 mm	kpl.	1
31.	Klucze imbusowe	1,5 ÷ 10 mm	kpl.	1
32.	Szczypce płaskie izolowane	długość min. 160 mm	szt.	1
33.	Szczypce uniwersalne izolowane	długość min. 160 mm	szt.	1
34.	Szczypce boczne tnące	długość min. 160 mm	szt.	1
35.	Praska do zaciskania końcówek tulejkowych	1 ÷ 2,5 mm <sup>2</sup>	szt.	1
36.	Ściągacz izolacji		szt.	1
37.	Stoper		szt.	1

<sup>1)</sup> Podczas egzaminu dopuszcza się inny sposób mocowania zasilacza lub zasilacz centralny z rozproszonym napięciem zasilania 24V DC na każde stanowisko egzaminacyjne.

<sup>2)</sup> W przypadku posiadania przez ośrodek elementów z innymi oznaczeniami należy w trwały i widoczny sposób je oznaczyć zgodnie z opisem zacisków lub wyprowadzeń w kolumnie 3.

<sup>3)</sup> Należy dopilnować, aby elementy były wzajemnie kompatybilne (np. tego samego producenta).

<sup>4)</sup> W przypadku, gdy montaż układu będzie odbywał się na płycie, do której elementy będą przykręcane wkrętami.

**Tabela 2a. Wyposażenie wspólne dla kilku stanowisk**

Lp.	Nazwa	Istotne funkcje- parametry techniczno-eksploatacyjne/uwagi	Jednostka miary	Liczba
<b>sprzęt i urządzenia</b>				
1.	sprężarka	ciśnienie wyjściowe min. 8 barów, wydajności dostosowana do liczby stanowisk egzaminacyjnych w sali egzaminacyjnej, zasilanie 230 V AC	szt.	1

**Tabela 3. Materiały zużywane w całości niezbędne do wykonania zadania praktycznego dla 1 zdającego**

Lp.	Nazwa materiału/podzespołu/ części /elementu zamiennego/ surowca/ półproduktu	Jednostka miary	Ilość dla 1 zdającego	Orientacyjna cena jednostkowa zł	Szacunkowy koszt dla 1 zdającego zł
1.	przewód LGY 1 mm <sup>2</sup> – kolor izolacji niebieski	m	4	1,50	6,00
2.	przewód LGY 1 mm <sup>2</sup> – kolor izolacji czarny	m	5	1,50	7,50
3.	przewód LGY 1 mm <sup>2</sup> – kolor izolacji brązowy lub czerwony	m	4	1,50	6,00
4.	końcówki tulejkowe do przewodu LGY 1 mm <sup>2</sup>	szt.	50	0,10	5,00
5.	przewód pneumatyczny	m	2	6,00	12,00
Razem brutto					<b>36,50</b>

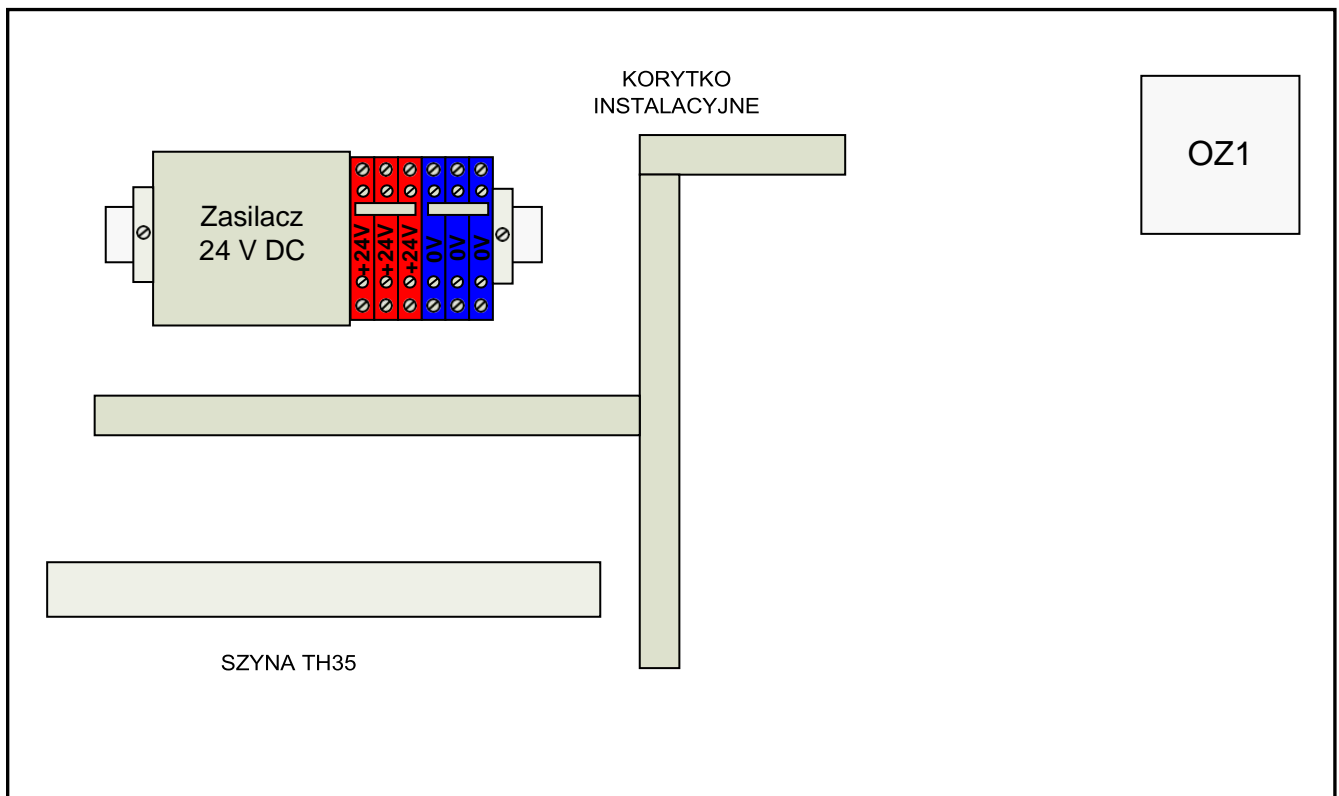
**Tabela 3a. Materiały wielokrotnie wykorzystywane przez zdających - nie przewiduje się**

**Tabela 3b. Materiały potrzebne do wykonania płyty montażowej dla jednego stanowiska egzaminacyjnego przez ośrodek egzaminacyjny**

Lp.	Nazwa materiału/podzespołu/ części /elementu zamiennego/ surowca/ półproduktu	Jednostka miary	Ilość dla 1 stanowiska	Orientacyjna cena jednostkowa zł	Szacunkowy koszt dla 1 stanowiska zł
1.	Szyna TH35	m	0,5	10,00	5,00
2.	Korytko grzebieniowe 40x40	m	1,5	15,00	22,50
3.	Wkręt mocujący 3,5x18	szt.	20	0,10	2,00
Razem brutto					<b>29,50</b>

## **II. Wskazówki/informacje dotyczące przygotowania stanowisk egzaminacyjnych**

1. Na stanowisku dla każdego zdającego należy przygotować płytę montażową z zamocowanymi szynami TH35 i korytkami instalacyjnymi. Na jednej szynie o długości około 23 cm należy zamocować zasilacz 24 V DC, a przewód z wtyczką do sieci 230 V AC ma być położony na stanowisku egzaminacyjnym. Zaciski wyjściowe zasilacza 24 V DC mają pozostać niepodłączone do złączek +24 V i 0 V. Grupy złączek +24 V oraz 0 V mają mieć pozakładane mostki. Druga szyna TH35 o długości około 27 cm, bez elementów, stabilnie przymocowana do płyty. Rozmieszczenie elementów i oznaczenia złączek powinny być zgodne z rysunkiem 1.



Rysunek 1. Płyta montażowa z zamocowanymi szynami TH i korytkami instalacyjnymi

2. Na stanowisku egzaminacyjnym należy umieścić pozostałe elementy wymienione w tabeli 2. i materiały podane w tabeli 3. Na stole egzaminacyjnym powinna być dostępna dokumentacja przekaźnika elektromagnetycznego i instrukcje obsługi stopera i multimetru cyfrowego.