

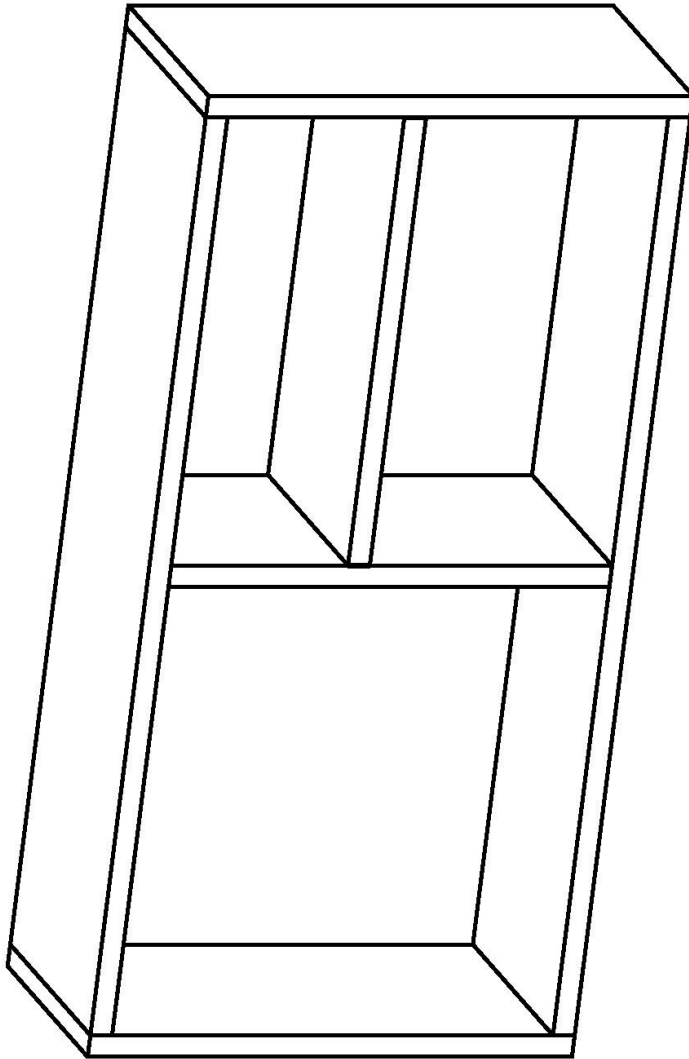
## **Zadanie egzaminacyjne**

Wykonaj szafkę wiszącą łazienkową zgodnie z załączoną dokumentacją technologiczno-konstrukcyjną zamieszczoną w arkuszu egzaminacyjnym. Do wykonania szafki zastosuj płytę wiórową laminowaną oraz - na ścianę tylną – płytę pilśniową lakierowaną. Elementy składowe szafki zostały częściowo przygotowane i znajdują się na stanowisku egzaminacyjnym. Wykonaj obróbkę mechaniczną i ręczną elementów. Zabezpiecz obrzeżem wszystkie widoczne po zmontowaniu wyrobu wąskie płaszczyzny.

**Uwaga! Po wykonaniu obróbki mechanicznej i ręcznej elementów szafki zgłoś Przewodniczącemu Zespołu Nadzorującego, przez podniesienie ręki, gotowość do oceny wykonanych elementów.**

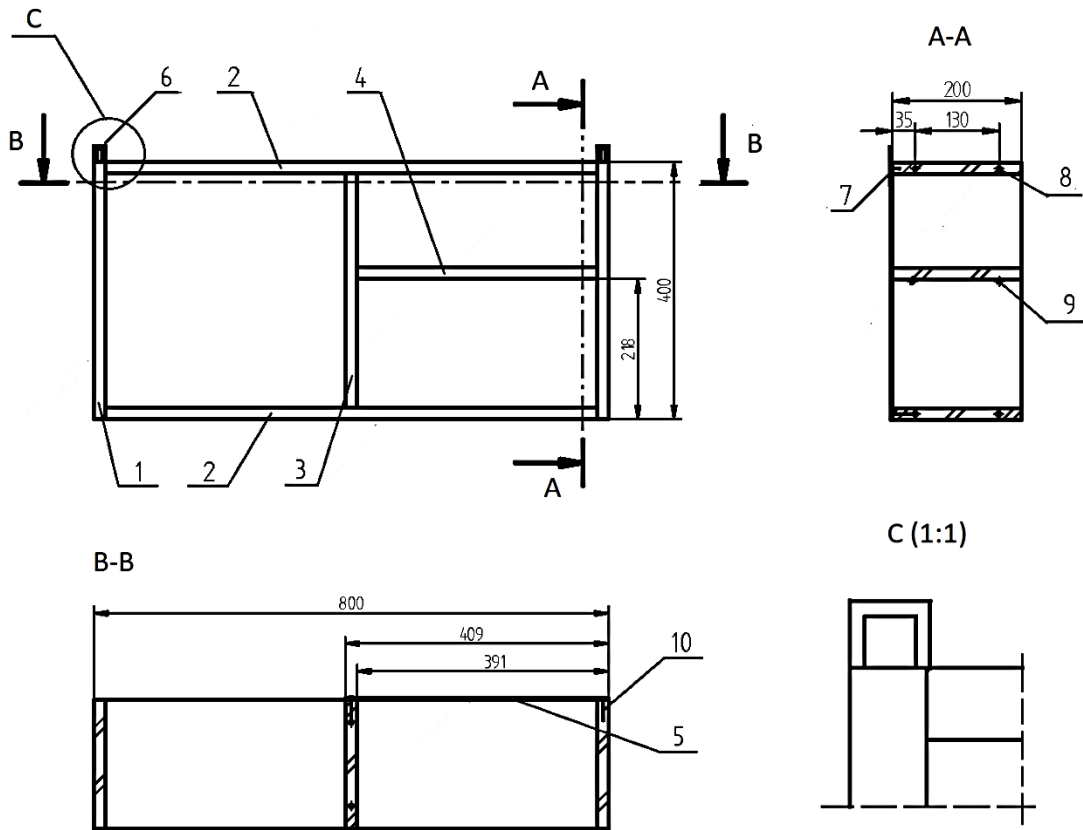
Po uzyskaniu zgody przystąp do wykonywania czynności związanych z montażem wyrobu.

Zmontuj elementy szafki w całość, ścianę tylną zamocuj tylko w części z półką tak, aby między poszczególnymi elementami szafki uzyskać kąty proste oraz równe przekątne. Na wąskich płaszczyznach boków z tyłu szafki zamontuj uchwyty wieszakowe. Zadanie wykonaj na stanowisku egzaminacyjnym wyposażonym w niezbędne materiały, narzędzia i sprzęt. Przestrzegaj zasad organizacji pracy, przepisów bezpieczeństwa i higieny pracy oraz ochrony środowiska. Po zakończeniu pracy oczyść narzędzia i sprzęt, uporządkuj stanowisko egzaminacyjne, odpady posegreguj i umieść w odpowiednich pojemnikach.



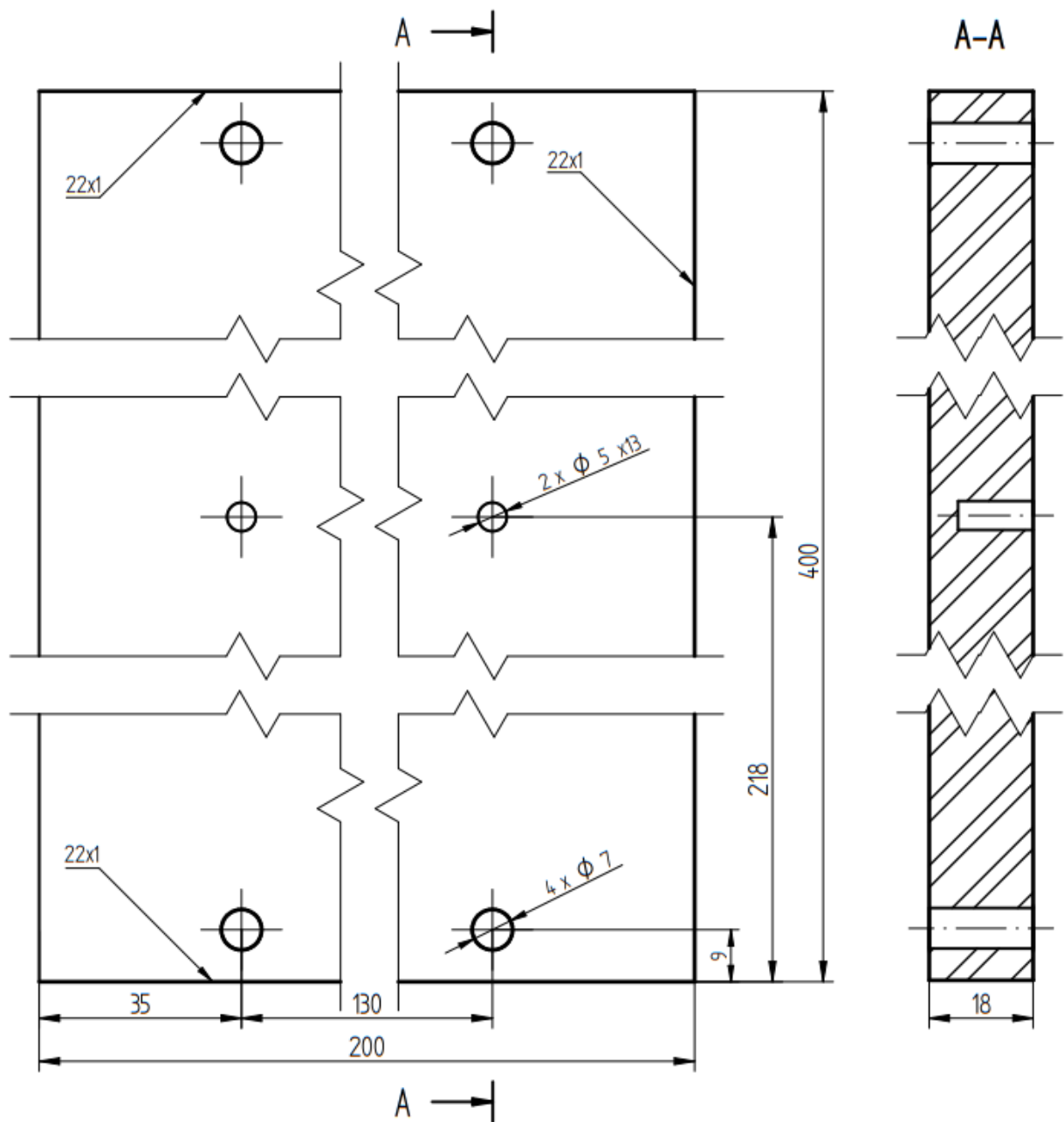
Oznaczenie	Tytuł	Treść zm.	Data	Podpis	Nazwa przedsiębiorstwa	Format	Podziałka
						A4	
						Materiał	
Konstr.			Nazwa przedmiotu			Uznaczenie kodowe	
Rys.			Szafka wisząca łazienkowa			Nr rysunku	
Spr.						1.0	

Rysunek 1. Rysunek poglądowy szafki wiszącej łazienkowej



10	Gwoździe 1,6x35	20							
9	Podpórki $\phi$ 5	4							
8	Wkręt typu konfirmat $\phi$ 6,4x50	12							
7	Wkręty 35/3	8							
6	Zawieszki - uchwyty wieszakowe	2						Podłużne	
	Okucia								
5	Ściana tylna	1	Pł. pilśniowa	409	400	3			
4	Półka	1	Pł. wiór. Lam.	373	200	18			
3	Przegroda pionowa	1	Pł. wiór. Lam.	364	200	18			
2	Wieniec	2	Pł. wiór. Lam.	764	200	18			
1	Bok	2	Pł. wiór. Lam.	400	200	18			
Nr	Nazwa części	Szt.	Materiał	Wymiary			Nr rys. lub normy		
				Dł.	Sz.	Gr.			
Oznac. zm.	Nazwa części		Data	Podpis	Nazwa przedsiębiorstwa			Format A4	Podziałka 1:10
	Treść zm.							Materiał	
Konstr.	Nazwisko	Data	Podpis	Nazwa przedmiotu				Oznac. kodowe	
Rys.				Szafka wisząca łazienkowa				Nr rysunku	
Spr.								1.1	

Rysunek 2. Rysunek złożeniowy szafki wiszącej łazienkowej



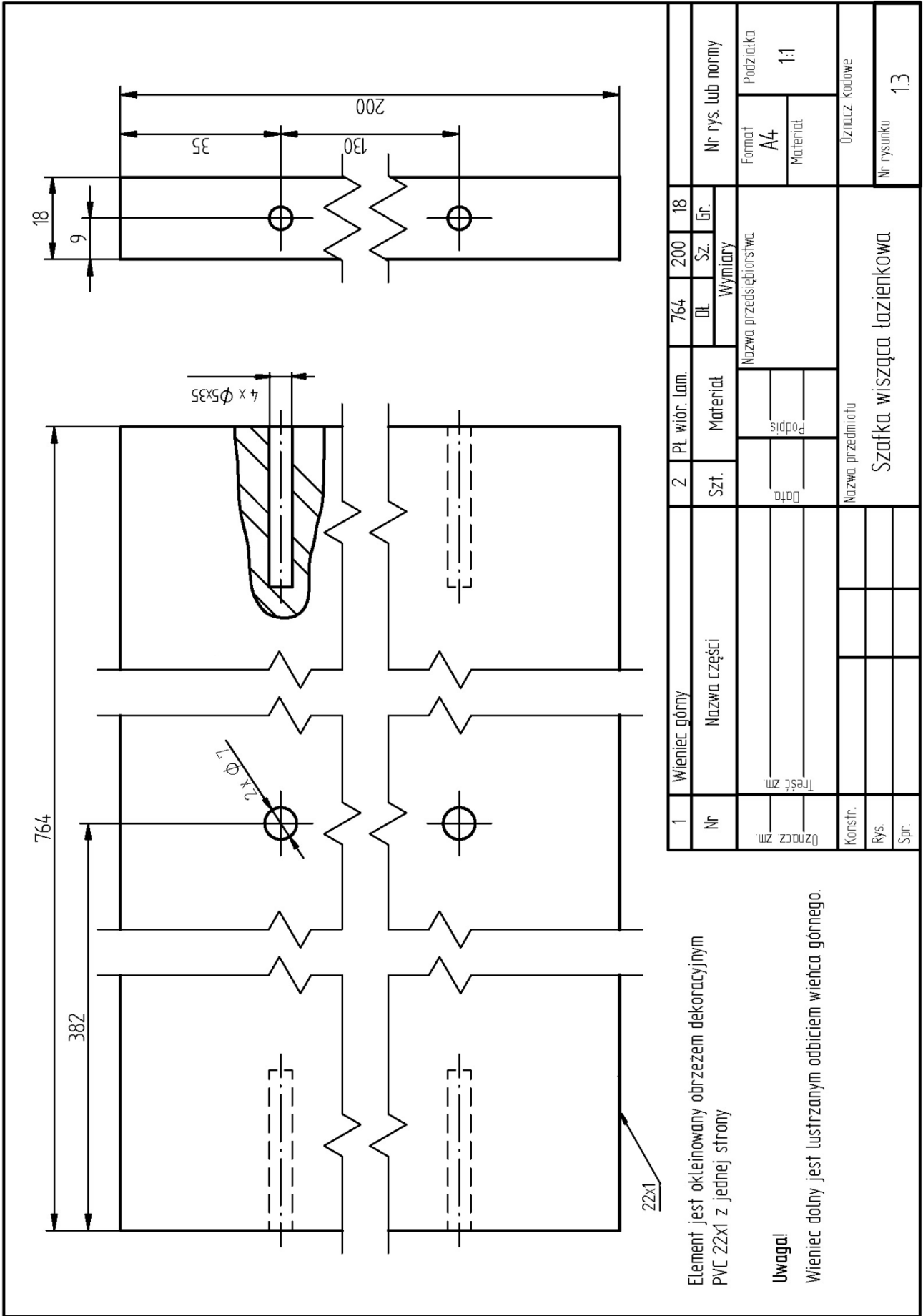
Element jest okleinowany obrzeżem dekoracyjnym PVC 22x1 z trzech stron

**Uwaga!**

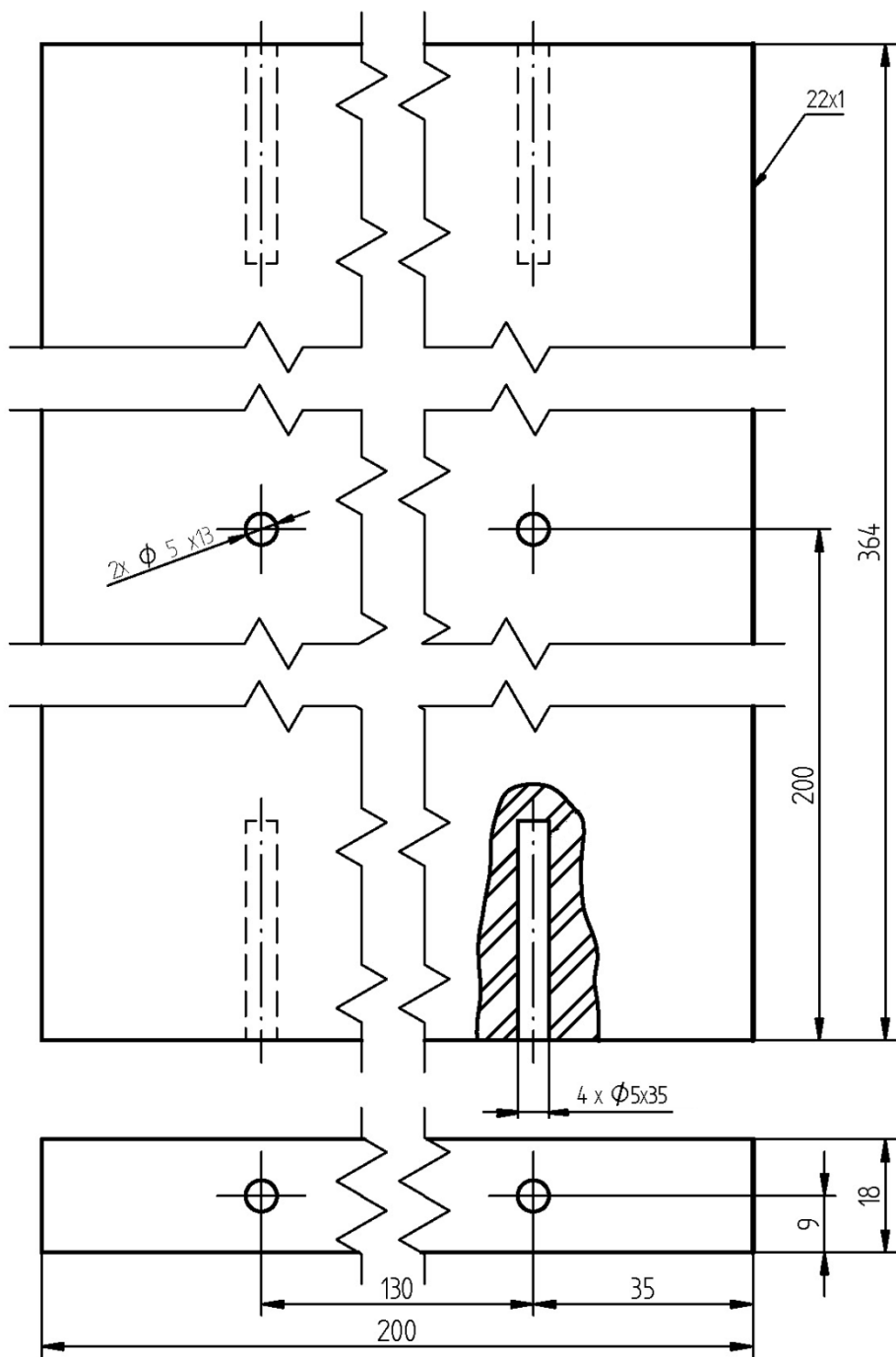
Bok lewy jest lustrzanym odbiciem boku prawego, bez gniazd  $\Phi 5$  na podpórki.

1	Bok	2	Pł. wiór. lam.	400	200	18		
Nr	Nazwa części	Szt.	Materiał	Dł.	Sz.	Gr.	Nr rys. lub normy	
				Wymiary				
Oznaczn. zm.	Treść zm.	Data	Podpis	Nazwa przedsiębiorstwa			Format A4	Podziałka 1:1
Konstr.	Nazwisko	Data	Podpis	Nazwa przedmiotu			Oznaczn. kodowe	
Rys.				Szafka wisząca łazienkowa			Nr rysunku	
Spr.							12	

Rysunek 3. Rysunek boku lewego i prawego szafki wiszącej łazienkowej



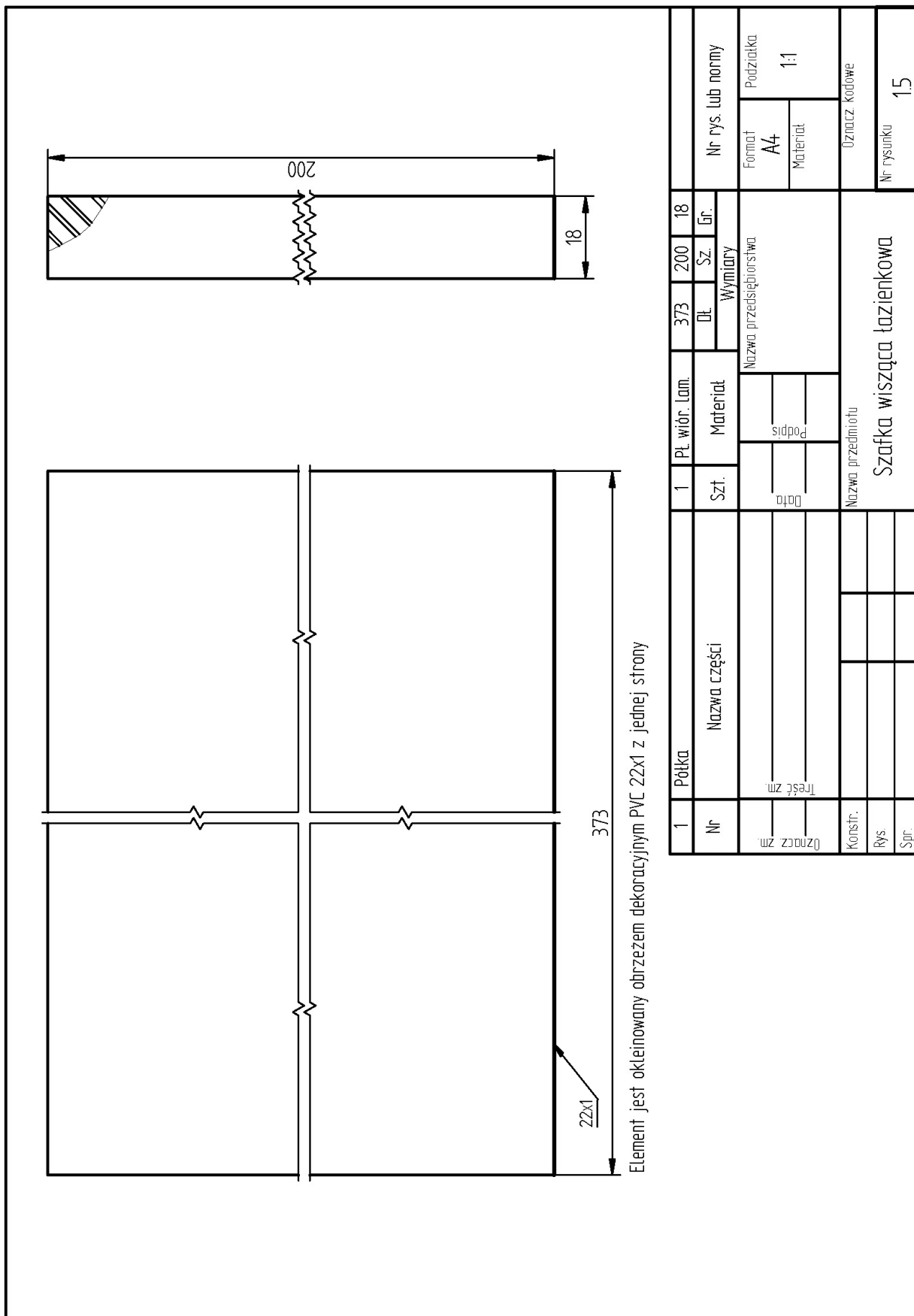
Rysunek 4. Rysunek wieńca górnego i dolnego szafki wiszącej łazienkowej



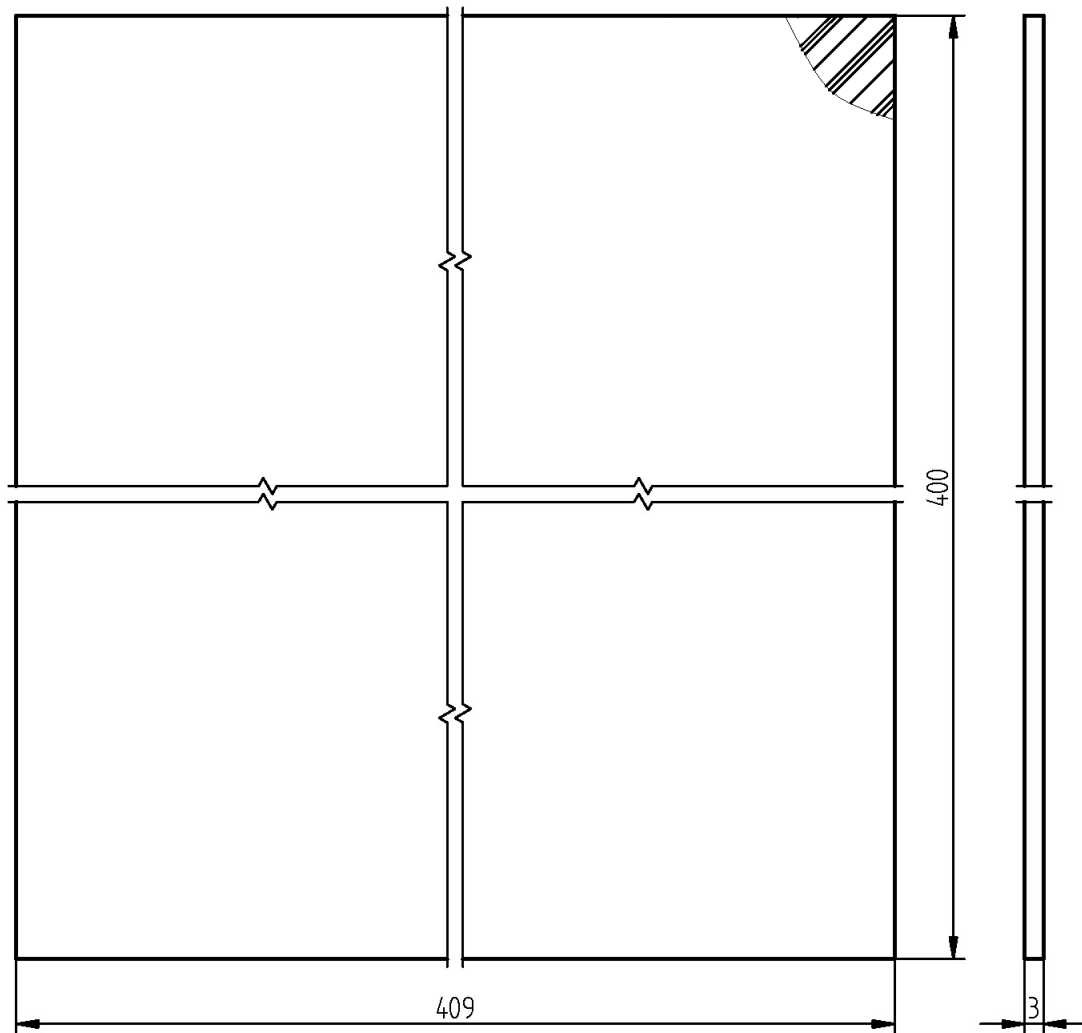
Element jest okleinowany obrzeżem dekoracyjnym PVC 22x1 z jednej strony

1	Przegroda pionowa	1	PŁ. wiór. Lam.	364	200	18	
Nr	Nazwa części	Szt.	Materiał	Wymiary			Nr rys. lub normy
Oznaczn. zm.	Treść zm.	Data	Podpis	Nazwa przedsiębiorstwa			Format A4
Konstr.	Nazwisko	Data	Podpis	Nazwa przedmiotu			Podziałka 1:1
Rys.				Szafka wisząca łazienkowa			Oznaczn. kodowe
Spr.							Nr rysunku 14

Rysunek 5. Rysunek przegrody pionowej szafki wiszącej łazienkowej



Rysunek 6. Rysunek półki szafki wiszącej łazienkowej



1	Sciana tylna	1	Pł. pilśniowa	409	400	3	
Nr	Nazwa części	Szt.	Materiał	Wymiary			Nr rys. lub normy
Oznacz. zm.	Treść zm.	Data	Podpis	Nazwa przedsiębiorstwa			Format A4
Konstr.	Nazwisko	Data	Podpis	Nazwa przedmiotu			Podziatka 1:1
Rys.				Szafka wisząca łazienkowa			Oznacz. kodowe
Spr.							Nr rysunku 16

Rysunek 7. Rysunek ściany tylnej szafki wiszącej łazienkowej



**Czas przeznaczony na wykonanie zadania wynosi 180 minut.**

**Ocenić będąc 2 rezultaty:**

- elementy szafki przygotowane do montażu,
- zmontowana szafka łazienkowa wisząca

oraz

przebieg wykonania szafki łazienkowej wiszącej.

## Wskazania dla ośrodków egzaminacyjnych dotyczące przygotowania stanowisk egzaminacyjnych do zadania praktycznego

Symbol i nazwa kwalifikacji: **DRM.04 Wytwarzanie wyrobów z drewna i materiałów drewnopochodnych**

### Opis wyposażenia ośrodka egzaminacyjnego

**1. Miejsce egzaminowania** wyposażone w jednoosobowe stanowiska egzaminacyjne zapewniające samodzielne wykonanie zadania egzaminacyjnego, spełniające wymagania wynikające z przepisów bezpieczeństwa i higieny pracy, ochrony przeciwpożarowej oraz ochrony środowiska. W miejscu egzaminowania powinna znajdować się apteczka instrukcja udzielania pierwszej pomocy, gaśnica oraz pojemnik na odpady.

**Tabela 1. Wyposażenie miejsca egzaminowania**

Lp.	Wyposażenie dodatkowe i uzupełniające	Jednostka miary	Liczba
1	Stolik i krzesła dla zespołu nadzorującego	szt.	w zależności od składu zespołu
2	Stolik i krzesło dla obserwatora	szt.	1
3	Tablica szkolna/plansza oraz kreda/pisak do zapisania czasu rozpoczęcia i zakończenia pracy zdających	szt.	1
4	Zegar	szt.	1
5	Apteczka	szt.	1
6	Kosz na odpadki	szt.	1
7	Długopis (zapasowy dla zdających)	szt.	wg potrzeb
8	Identyfikator dla zdającego (wyłącznie z numerem stanowiska)	szt.	= liczbie zdających na zmianie
9	Identyfikator dla zespołu nadzorującego (wyłącznie z napisem: PRZEWODNICZĄCY ZESPOŁU NADZORUJĄCEGO lub EGZAMINATOR)	szt.	dla każdej osoby
10	Identyfikator dla obserwatora (wyłącznie z napisem: OBSERWATOR)	szt.	1
11	Identyfikator dla asystenta technicznego (wyłącznie z napisem: ASYSTENT)	szt.	1

### 2. Opis stanowiska egzaminacyjnego:

W skład stanowiska egzaminacyjnego wchodzi:

- **indywidualne stanowisko robocze** o powierzchni umożliwiającej wykonanie obróbki ręcznej elementów, montażu podzespołów i wyrobu; strugnica (stół montażowy z imakami i dociskami) z doprowadzonym przyłączem jednofazowym 230 V/50 Hz zakończonym min. 3 gniazdami sieciowymi, wyposażonym w zabezpieczenie przeciwporażeniowe z widocznym, ogólnodostępnym wyłącznikiem awaryjnym. Narzędzia skrawające tj. piły, strugi, wiertła, dłuta powinny być naostrzone. Powierzchnia stanowiska, kubatura oraz oświetlenie światłem dziennym i sztucznym zgodnie z obowiązującą normą. Odległość pomiędzy stanowiskami powinna zapewnić samodzielną i bezpieczną pracę zdającym. Maszyny powinny być zaopatrzone w instrukcje obsługi;

- **magazyn:** wydzielony fragment pomieszczenia na elementy przeznaczone do obróbki, narzędzia i sprzęt, przyrządy kontrolno-pomiarowe oraz materiały niezbędne do wykonania zadania, przeznaczone dla 1 zdającego, powinny znajdować się na jego stanowisku pracy;
- **taboret/krzesło,**
- „**kącik sanitarny**” – wspólny dla kilku zdających - pomieszczenie lub wydzielony fragment pomieszczenia wyposażony w umywalkę z bieżącą wodą ciepłą i zimną.

## I. Wyposażenie niezbędne do wykonania zadania

**Tabela 2. Wyposażenie stanowiska egzaminacyjnego dla 1 zdającego**

Lp.	Nazwa	Istotne funkcje- parametry techniczno-eksploatacyjne/uwagi	Jednostka miary	Liczba
<b>Urządzenia, aparaty lub nazwa stanowiska, na którym ma być przygotowane wyposażenie</b>				
1	Wiertarko - wkrętarka ręczna akumulatorowa	wiertarko – wkrętarka z obrotami lewymi i prawymi wyposażona w dodatkowy akumulator i stanowisko do ładowania.	szt.	1
<b>narzędzia i sprzęt lub nazwa innego stanowiska, na którym ma być przygotowane wyposażenie</b>				
2	Ołówek		szt.	1
3	Metrówka/miara zwijana	2 lub 3 m	szt.	1
4	Kątownik prosty	długość 500 mm	szt.	1
5	Znacznik stolarski		szt.	1
6	Rysik		szt.	1
7	Suwmiarka	dokładność pomiaru min. 0,1 mm	szt.	1
8	Wiertło do drewna	Ø 7	szt.	1
9	Wiertło do drewna	Ø 5	szt.	1
10	Ogranicznik głębokości wiercenia	na wiertło Ø 5	szt.	1
11	Tarnik	płaski lub półokrągły	szt.	1 szt.
12	Papier ścierny	P80 i P120	szt.	po 1 arkuszu
13	Klocek do szlifowania		szt.	1
14	Klocek do dociskania obrzeża	w kształcie klina, zaokrąglona krawędź dolna	szt.	1
15	Obcinarka do obrzeża	ręczna	szt.	1
16	Nóż stolarski		szt.	1
17	Pobijak stolarski drewniany		szt.	1
18	Pobijak gumowy		szt.	1
19	Młotek metalowy	0,2 kg	szt.	1
20	Zestaw bitów z końcówką magnetyczną	dostosowanych do wkrętów i konfirmatów wymienionych w Tabeli 3.	kpl.	1

21	Klucz Imbus 4mm		szt.	1
22	Żelazko	z gładką stopą	szt.	1
23	Nagrzewnica		szt.	1
24	Ścisk stolarski	1,2 m	szt.	2
25	Okulary ochronne	przezroczyste	szt.	1
26	Ochronniki słuchu lub zatyczki przeciwhałasowe		szt./kpl.	1
27	Pojemnik na odpady		szt.	1
28	Szczotka zmiotka		szt.	1

**Tabela 2a. Wyposażenie stanowiska wspólnego dla kilku zdających**

Lp.	Nazwa	Istotne funkcje- parametry techniczno-eksploatacyjne/uwagi/ przykład	Jednostka miary	Liczba	Dla ilu zdających
<b>maszyny, inne właściwe dla kwalifikacji</b>					
1	Pilarka tarczowa wzdłużno-poprzeczna z podcinaczem z ruchomym stołem	piła główna o średnicy 250 ÷ 300 mm, piła/podcinacz o średnicy 100 ÷ 125	szt.	1	3
2	Wiertarka pionowa	wymagany uchwyt trzyszczękowy wraz z kluczem do mocowania wiertel min. Ø2 mm	szt.	1	3
3	Wiertarka pozioma	wymagany uchwyt trzyszczękowy wraz z kluczem do mocowania wiertel min. Ø2 mm	szt.	1	3
4	Odciąg wiórów	stanowiskowy	kpl.	1	3

**Tabela 3. Materiały zużywane w całości do wykonania zadania praktycznego dla 1 zdającego**

Lp.	Nazwa elementu	Jednostka miary	Ilość dla 1 zdającego	Orientacyjna cena jednostkowa [zł]	Szacunkowy koszt dla 1 zdającego [zł]
1	2 elementy z płyty wiórowej laminowanej o wymiarach: 800 x 220 x 18 mm	m <sup>2</sup>	0,41	51	20,91
2	2 elementy z płyty wiórowej laminowanej o wymiarach: 420 x 220 x 18 mm	m <sup>2</sup>	0,21	51	10,71
3	2 elementy z płyty wiórowej laminowanej o wymiarach: 400 x 220 x 18 mm	m <sup>2</sup>	0,21	51	10,71
4	Element z płyty pilśniowej o wymiarach: 420 x 420 x 3 mm	m <sup>2</sup>	0,21	12,00	2,52
5	Zawieszka meblowa 25 x 80	szt.	2	6	12
6	Wkręt do płyt wiórowych 35 x 1,5 lub dostosowanych do otworów w zawieszce	szt.	8	0,09	0,72
7	Wkręt typu konfirmat ø 6,4 x 50	szt.	12	0,15	1,80

8	Podpórki pod półkę Ø 5	szt.	4	0,25	1,00
9	Obrzeże papierowe typu standotron z klejem – 0,8 x 22 mm (kolorystycznie dopasowana do koloru laminatu płyty wiórowej)	mb	4	2,00	8,00
10	Papier ścierny P80	arkusz	1	2,00	2,00
11	Papier ścierny P120	arkusz	1	2,00	2,00
12	Gwoździe 1,6 x 35	szt.	25	0,05	1,25
<b>RAZEM</b>		-	-	-	<b>73,62</b>

**Tabela 3a. Materiały wielokrotnie używane przez zdających na 1 stanowisku**

Lp.	Nazwa materiału/podzespołu/części /elementu zamiennego/surowca /półproduktu	Jednostka miary	Ilość	Dla ilu zdających	Orientacyjna cena jednostkowa [zł]
			<b>Razem</b>		

**Tabela 3b. Materiały potrzebne do przygotowania jednego stanowiska egzaminacyjnego przez ośrodek egzaminacyjny**

Lp.	Nazwa materiału/podzespołu/części /elementu zamiennego/surowca /półproduktu	Jednostka miary	Ilość dla 1 stanowiska	Orientacyjna cena jednostkowa [zł]	Szacunkowy koszt dla 1 stanowiska [zł]
1	Przygotowanie elementów do egzaminu	szt.	6	7	42,00
				<b>Razem</b>	<b>42,00</b>

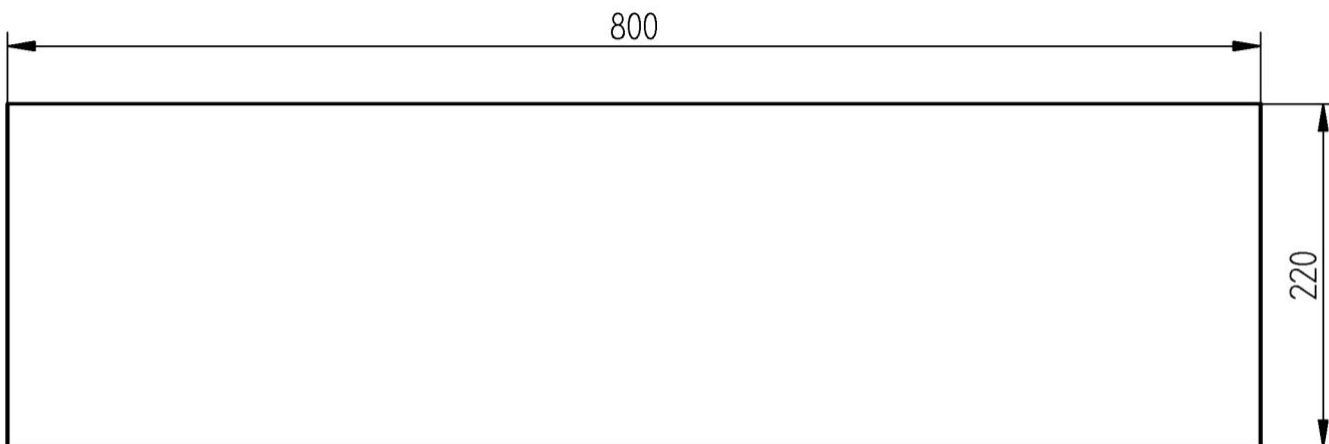
## II. Wskazówki/informacja dotyczące przygotowania stanowisk egzaminacyjnych

Na stanowisku dla każdego zdającego należy przygotować urządzenia, narzędzia i przyrządy wg tabeli 3 oraz materiały wg tabeli 4.

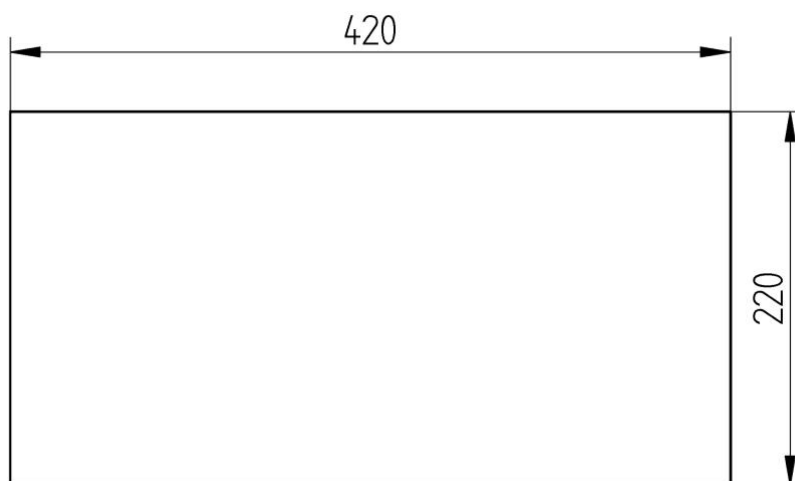
Należy również przygotować elementy (odpady) do próbnego ustawienia pilarki i wiertarki.

**Tabela 4. Wykaz elementów do przygotowania przez ośrodek**

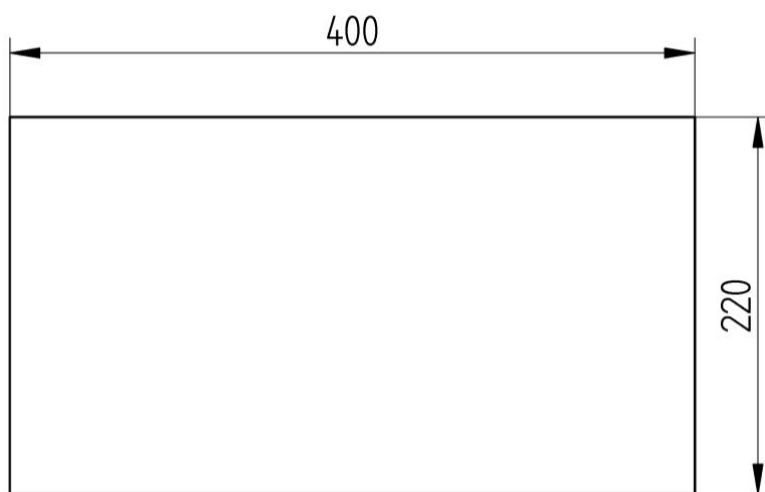
Lp.	Nazwa elementu	Ilość szt.	Materiał	Wymiary w mm			Uwagi
				Dług.	Szer.	Gr.	
1	Element nr 1	2	Płyta wiórowa laminowana	800	220	18	Zgodnie z rysunkiem nr 1
2	Element nr 2	2	Płyta wiórowa laminowana	420	220	18	Zgodnie z rysunkiem nr 2
3	Element nr 3	2	Płyta wiórowa laminowana	400	220	18	Zgodnie z rysunkiem nr 3
4	Element nr 4	1	Płyta pilśniowa	420	420	3	Zgodnie z rysunkiem nr 4



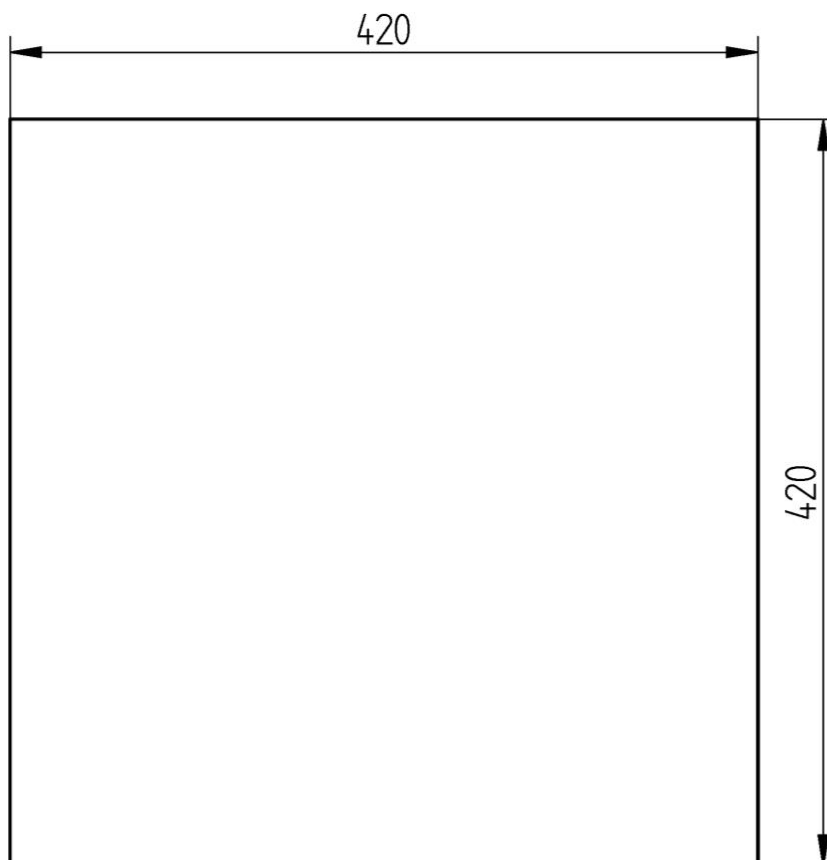
**Rysunek nr 1**



**Rysunek nr 2**



**Rysunek nr 3**



Rysunek nr 4

### III. Kalkulacja kosztów wykonania zadania w przeliczeniu na jednego zdającego

Element wyceny	Szacunkowy koszt [zł]	Uwagi
Materiały zużywane w całości niezbędne do wykonania zadania praktycznego dla 1 zdającego (tab. 3)	<b>73,62</b>	
Koszt przycięcia elementów dla 1 zdającego	<b>42,00</b>	7 elementów dla 1 zdającego zgodnie z tabelą 4
<b>Razem:</b>	<b>115,62</b>	