

# INFORMATOR O EGZAMINIE ZAWODOWYM

DEKARZ  
712101

## *Część szczegółowa*

Kształcenie wg podstawy programowej kształcenia w zawodzie szkolnictwa branżowego z 2019 r.

Aktualizacja – 25 sierpnia 2022 r.

 **CENTRALNA  
KOMISJA  
EGZAMINACYJNA**

WARSZAWA 2022

Informator opracowała Centralna Komisja Egzaminacyjna w Warszawie  
we współpracy z Okręgową Komisją Egzaminacyjną w Poznaniu



UKŁAD GRAFICZNY © CKE 2022

## Spis treści

1. Wstęp.....	4
2. Informacje o zawodzie.....	5
2.1 Kwalifikacje wyodrębnione w zawodzie.....	5
2.2 Zadania zawodowe.....	5
2.3 Możliwości kształcenia w zawodzie.....	5
3. Wymagania egzaminacyjne z przykładami zadań.....	6
<i>Kwalifikacja BUD.03. Wykonywanie robót dekarско-blacharskich.....</i>	6
3.1. Przykłady zadań do części pisemnej egzaminu.....	6
3.1.1 BUD.03.1. Bezpieczeństwo i higiena pracy.....	6
3.1.2 BUD.03.2 Podstawy budownictwa w pracach dekarских.....	7
3.1.3 BUD.03.3 Wykonywanie pokryć dachowych, obróbkę dekarских i blacharskich oraz odwodnień połaci dachowych.....	11
3.1.4 BUD.03.4. Wykonywanie montażu okien dachowych, wyłazów, świetlików i urządzeń do pozyskiwania energii odnawialnej.....	14
3.1.5 BUD.03.5 Wykonywanie napraw pokryć dachowych, obróbkę dekarских i blacharskich, odwodnień połaci dachowych, termomodernizacji dachów, rozbiórek pokryć dachowych oraz drobnych robót ciesielskich.....	15
3.1.6 BUD.03.6 Język obcy zawodowy.....	16
3.1.7 BUD.03.7 Kompetencje personalne i społeczne .....	17
3.2. Przykład zadania do części praktycznej egzaminu.....	18

## 1. WSTĘP

Część szczegółowa informatora o egzaminie zawodowym składa się ze Wstępu (1.) i dwóch rozdziałów (2. i 3.):

- 2. INFORMACJA O ZAWODZIE, rozdział zawiera informacje o kwalifikacjach wyodrębnionych w zawodzie, zadania zawodowe i możliwości kształcenia w zawodzie wynikające z podstawy programowej dla zawodu
- 3. WYMAGANIA EGZAMINACYJNE Z PRZYKŁADAMI ZADAŃ, rozdział zawiera przykładowe zadania do części pisemnej i części praktycznej egzaminu.

Przykładowe zadania zamieszczone w części szczegółowej informatora nie wyczerpują wszystkich możliwych zadań, które mogą wystąpić w arkuszach egzaminacyjnych. Informator nie może też być główną wskazówką do planowania procesu kształcenia w zawodzie, gdyż kształcenie powinno odbywać się zgodnie z programami nauczania opracowanymi według obowiązującej podstawy programowej kształcenia w zawodzie szkolnictwa branżowego.

Egzamin zawodowy składa się z dwóch części: pisemnej i praktycznej.

Część pisemna egzaminu, która jest przeprowadzana na sali egzaminacyjnej z wykorzystaniem elektronicznego systemu przeprowadzania egzaminu zawodowego, trwa 60 minut i jest w formie testu pisemnego składającego się z 40 zadań zamkniętych. Każde zadanie zawiera cztery odpowiedzi do wyboru, z których tylko jedna jest poprawna. Za poprawne rozwiązanie zadań w części pisemnej można uzyskać maksymalnie 40 punktów.

Część praktyczna egzaminu polega na wykonaniu przez zdającego na stanowisku egzaminacyjnym zadania praktycznego, którego rezultatem może być wyrób, usługa lub dokumentacja. Ocena wykonania zadania jest przeprowadzana zgodnie z zasadami oceniania ustalonymi przez Centralną Komisję Egzaminacyjną.

Więcej ogólnych informacji o egzaminie zawodowym znajduje się w części ogólnej informatora, dostępnej na stronie internetowej Centralnej Komisji Egzaminacyjnej (<https://cke.gov.pl/egzamin-zawodowy/egzamin-zawodowy-formula-2019/informatory-wyposazenie-osrodkow/informatory>).

Wszystkie akty prawne, w tym podstawa programowa, są dostępne na stronie internetowej Centralnej Komisji Egzaminacyjnej ([www.cke.gov.pl](http://www.cke.gov.pl)) oraz na stronach internetowych okręgowych komisji egzaminacyjnych.

## 2. INFORMACJE O ZAWODZIE

### 2.1. Kwalifikacje wyodrębnione w zawodzie

W zawodzie **dekarz** wyodrębniono jedną kwalifikację:

Symbol kwalifikacji	Nazwa kwalifikacji
BUD.03	Wykonywanie robót dekarско-blacharskich

### 2.2. Zadania zawodowe

Absolwent szkoły prowadzącej kształcenie w zawodzie dekarz powinien być przygotowany do wykonywania zadań zawodowych w zakresie kwalifikacji BUD.03. Wykonywanie robót dekarско-blacharskich:

- 1) wykonywania pokryć dachowych, obróbek dekarских i blacharskich oraz odwodnień połaci dachowych;
- 2) wykonywania montażu okien dachowych, wyłazów, świetlików i urządzeń do pozyskiwania energii odnawialnej;
- 3) wykonywania naprawy i rozbiórki pokryć dachowych, obróbek dekarских i blacharskich, termoizolacji dachów i odwodnień połaci dachowych.

### 2.3. Możliwości kształcenia w zawodzie

Od roku szkolnego 2019/2020 kształcenie w zawodzie **dekarz** jest realizowane w 3-letniej branżowej szkole I stopnia. Istnieje również możliwość kształcenia na kwalifikacyjnych kursach zawodowych w zakresie kwalifikacji BUD.03. *Wykonywanie robót dekarско-blacharskich.*

### 3. WYMAGANIA EGZAMINACYJNE Z PRZYKŁADAMI ZADAŃ


Wymagania egzaminacyjne to sprawdzane na egzaminie zawodowym efekty kształcenia i kryteria ich weryfikacji zapisane w jednostkach efektów kształcenia dla danej kwalifikacji w podstawie programowej kształcenia w zawodzie szkolnictwa branżowego (<https://cke.gov.pl/akty-prawne>).

#### Kwalifikacja

#### BUD.03. Wykonywanie robót dekarско-blacharskich

#### 3.1. Przykłady zadań do części pisemnej egzaminu

##### 3.1.1 BUD.03.1 Bezpieczeństwo i higiena pracy

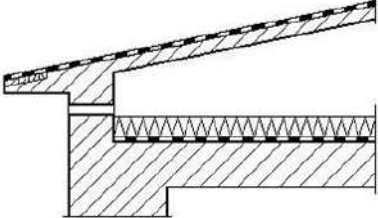
<i>Jednostka efektów kształcenia:</i> <b>BUD.03.1 Bezpieczeństwo i higiena pracy</b>	
<i>Efekt kształcenia</i>	<i>Kryterium weryfikacji</i>
Uczeń (zdający):	Uczeń (zdający):
6) stosuje środki ochrony indywidualnej i zbiorowej podczas wykonywania zadań zawodowych	1) wymienia środki ochrony indywidualnej i zbiorowej stosowane podczas wykonywania zadań zawodowych
<b>Przykładowe zadanie 1.</b> Przedstawiony na rysunku sprzęt indywidualnej ochrony pracowników pracujących na wysokościach to	
<ul style="list-style-type: none"><li>A. amortyzator upadku.</li><li>B. linka bezpieczeństwa.</li><li>C. szelki bezpieczeństwa.</li><li>D. urządzenie samohamowne.</li></ul>	
	
Odpowiedź prawidłowa: C	

<i>Jednostka efektów kształcenia:</i> <b>BUD.03.1 Bezpieczeństwo i higiena pracy</b>	
<i>Efekt kształcenia</i>	<i>Kryterium weryfikacji</i>
Uczeń (zdający):	Uczeń (zdający):
7) stosuje zasady bezpieczeństwa i higieny pracy, ochrony przeciwpożarowej i ochrony środowiska na stanowisku pracy	1) opisuje zasady bezpieczeństwa i higieny pracy obowiązujące podczas wykonywania zadań zawodowych
<b>Przykładowe zadanie 2.</b> Do przygotowania mas bitumicznych należy używać wyłącznie kotłów uchylnych zaopatrzonych w pokrywy, które mogą być wypełnione maksymalnie do	
<ul style="list-style-type: none"><li>A. <math>\frac{1}{4}</math> ich wysokości.</li><li>B. <math>\frac{1}{3}</math> ich wysokości.</li><li>C. <math>\frac{1}{2}</math> ich wysokości.</li><li>D. <math>\frac{3}{4}</math> ich wysokości.</li></ul>	
Odpowiedź prawidłowa: D	

<i>Jednostka efektów kształcenia:</i>	
<b>BUD.03.1 Bezpieczeństwo i higiena pracy</b>	
<i>Efekt kształcenia</i>	<i>Kryterium weryfikacji</i>
Uczeń (zdający):	Uczeń (zdający):
8) udziela pierwszej pomocy w stanach nagłego zagrożenia zdrowotnego	6) prezentuje udzielanie pierwszej pomocy w urazowych stanach nagłego zagrożenia zdrowotnego, np. krwotok, zmiążdżenie, amputacja, złamanie, oparzenie
<p><b>Przykładowe zadanie 3.</b>          Udzielając pierwszej pomocy pracownikowi, który w trakcie wykonywania zadań zawodowych oparzył dłoń, należy w pierwszej kolejności</p> <p>A. posmarować miejsce oparzenia tłustym kremem.          B. schłodzić miejsce oparzenia czystą, zimną wodą.          C. przemyć miejsce oparzenia jodyną i obłożyć ligniną.          D. przemyć miejsce oparzenia spirytusem salicylowym.</p> <p>Odpowiedź prawidłowa: B</p>	

### 3.1.2 BUD.03.2 Podstawy budownictwa w pracach dekarских

<i>Jednostka efektów kształcenia:</i>	
<b>BUD.03.2 Podstawy budownictwa w pracach dekarских</b>	
<i>Efekt kształcenia</i>	<i>Kryterium weryfikacji</i>
Uczeń (zdający)	Uczeń (zdający):
1) rozpoznaje rodzaje i elementy obiektów budowlanych	1) rozróżnia rodzaje obiektów budowlanych
<p><b>Przykładowe zadanie 4.</b>          Który z wymienionych obiektów budowlanych jest budowlą i należy do konstrukcji inżynierskich?</p> <p>A. Galeria handlowa.          B. Dworzec kolejowy.          C. Most podwieszony.          D. Przydrożna kapliczka.</p> <p>Odpowiedź prawidłowa: C</p>	

<i>Jednostka efektów kształcenia:</i>	
<b>BUD.03.2 Podstawy budownictwa w pracach dekarских</b>	
<i>Efekt kształcenia</i>	<i>Kryterium weryfikacji</i>
Uczeń (zdający)	Uczeń (zdający):
1) rozpoznaje rodzaje i elementy obiektów budowlanych	2) rozpoznaje elementy obiektów budowlanych
<p><b>Przykładowe zadanie 5.</b>          Przedstawiony na rysunku element konstrukcyjny budynku to stropodach</p> <p>A. wentylowany.          B. odpowietrzany.          C. pełny ocieplony.          D. pełny nieocieplony.</p>	
	
Odpowiedź prawidłowa: A	

*Jednostka efektów kształcenia:*

**BUD.03.2 Podstawy budownictwa w pracach dekarских**

<i>Efekt kształcenia</i>	<i>Kryterium weryfikacji</i>
Uczeń (zdający)	Uczeń (zdający):
3) rozpoznaje wyroby i materiały budowlane stosowane w dekarstwie	1) rozróżnia wyroby i materiały budowlane stosowane w dekarstwie oraz wymienia ich cechy charakterystyczne

**Przykładowe zadanie 6.**

Przedstawiony na filmie wyrób budowlany to dachówka

- A. marsylka.
- B. karpówka.
- C. holenderka.
- D. zakładkowa.

Odpowiedź prawidłowa: C



*Jednostka efektów kształcenia:*

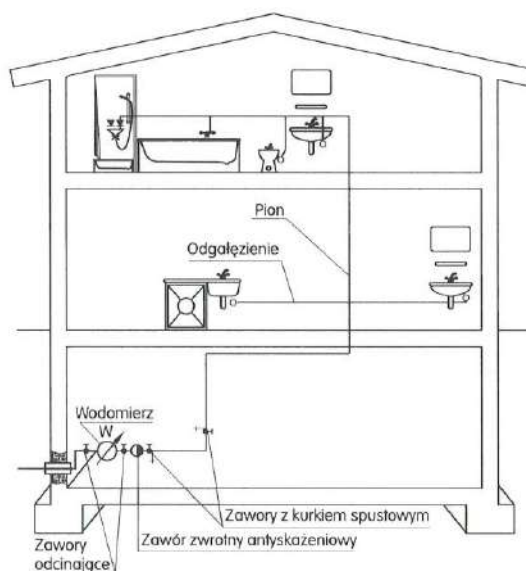
**BUD.03.2 Podstawy budownictwa w pracach dekarских**

<i>Efekt kształcenia</i>	<i>Kryterium weryfikacji</i>
Uczeń (zdający)	Uczeń (zdający):
4) rozróżnia rodzaje i elementy instalacji budowlanych	1) rozróżnia rodzaje instalacji budowlanych

**Przykładowe zadanie 7.**

Na rysunku przedstawiono schemat instalacji

- A. gazowej.
- B. elektrycznej.
- C. wodociągowej.
- D. kanalizacyjnej.



Odpowiedź prawidłowa: C



*Jednostka efektów kształcenia:*

**BUD.03.2 Podstawy budownictwa w pracach dekarских**

<i>Efekt kształcenia</i>	<i>Kryterium weryfikacji</i>
Uczeń (zdający):	Uczeń (zdający):
5) stosuje przyrządy pomiarowe w robotach dekarских	1) rozpoznaje przyrządy pomiarowe stosowane w robotach dekarских

**Przykładowe zadanie 8.**

Przedstawiony na rysunku przyrząd pomiarowy to

- A. szczelinomierz.
- B. głębokościomierz.
- C. mikrometr zwykły.
- D. mikrometr blacharski.



Odpowiedź prawidłowa: D

*Jednostka efektów kształcenia:*

**BUD.03.2 Podstawy budownictwa w pracach dekarских**

<i>Efekt kształcenia</i>	<i>Kryterium weryfikacji</i>
Uczeń (zdający):	Uczeń (zdający):
6) stosuje zasady wykonywania przedmiaru i obmiaru robót dekarских	3) oblicza ilość materiałów, narzędzi, sprzętu i robocizny na podstawie przedmiaru robót dekarских

**Przykładowe zadanie 9.**

Ile desek „calówek” (grubości 25 mm) potrzeba do wykonania pełnego deskowania na dwóch dachach, każdy o powierzchni 268 m<sup>2</sup>?

- A. 0,67 m<sup>3</sup>
- B. 1,34 m<sup>3</sup>
- C. 6,70 m<sup>3</sup>
- D. 13,40 m<sup>3</sup>

Odpowiedź prawidłowa: D

*Jednostka efektów kształcenia:*

**BUD.03.2 Podstawy budownictwa w pracach dekarских**

<i>Efekt kształcenia</i>	<i>Kryterium weryfikacji</i>
Uczeń (zdający):	Uczeń (zdający):
8) charakteryzuje rodzaje rusztowań w budownictwie i przestrzega zasad ich eksploatacji	1) klasyfikuje rusztowania stosowane w budownictwie

**Przykładowe zadanie 10.**

Na rysunku przedstawiono rusztowanie o konstrukcji

- A. ramowej.
- B. kozłowej.
- C. stojakowej.
- D. wspornikowej.



Odpowiedź prawidłowa: A

*Jednostka efektów kształcenia:*

**BUD.03.2 Podstawy budownictwa w pracach dekarских**

<i>Efekt kształcenia</i>	<i>Kryterium weryfikacji</i>
Uczeń (zdający):	Uczeń (zdający):
11) rozróżnia rodzaje i elementy dokumentacji stosowanej w budownictwie	1) rozpoznaje rodzaje i elementy dokumentacji budowlanej

**Przykładowe zadanie 11.**

W skład dokumentacji budowlanej **nie wchodzi**

- A. dziennik budowy.
- B. książka obmiarów.
- C. protokół odbioru końcowego.
- D. książka obiektu budowlanego.

Odpowiedź prawidłowa: D

### 3.1.3 BUD.03.3 Wykonywanie pokryć dachowych, obróbek dekarских i blacharskich oraz odwodnień połaci dachowych

*Jednostka efektów kształcenia:*

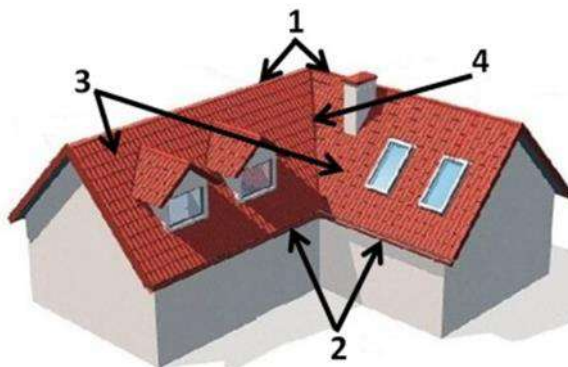
**BUD.03.3 Wykonywanie pokryć dachowych, obróbek dekarских i blacharskich oraz odwodnień połaci dachowych**

<i>Efekt kształcenia</i>	<i>Kryterium weryfikacji</i>
Uczeń (zdający)	Uczeń (zdający):
1) rozróżnia rodzaje i elementy konstrukcji dachów	2) rozpoznaje i wymienia elementy składowe konstrukcji dachowych

**Przykładowe zadanie 12.**

Na rysunku dachu oznaczono odpowiednio elementy

- A. 1-połacie, 2-okap, 3-kosz, 4-kalenica.
- B. 1-połacie, 2-kosz, 3-okap, 4-kalenica.
- C. 1-kalenica, 2-okap, 3-połacie, 4-kosz.
- D. 1-kalenica, 2-okap, 3-kosz, 4-połacie.



Odpowiedź prawidłowa: C

*Jednostka efektów kształcenia:*

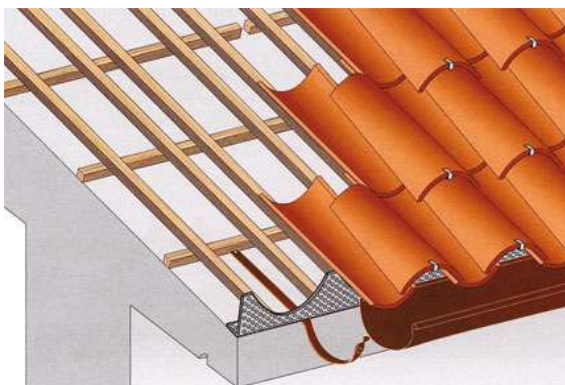
**BUD.03.3 Wykonywanie pokryć dachowych, obróbek dekarских i blacharskich oraz odwodnień połaci dachowych**

<i>Efekt kształcenia</i>	<i>Kryterium weryfikacji</i>
Uczeń (zdający)	Uczeń (zdający):
2) rozróżnia rodzaje pokryć dachowych	1) rozróżnia pokrycia dachowe wykonywane z różnych materiałów

**Przykładowe zadanie 13.**

Na rysunku przedstawiono pokrycie dachówką

- A. marsylką.
- B. holenderką.
- C. mnichem-mniszką.
- D. karpówką pojedynczo.



Odpowiedź prawidłowa: C

*Jednostka efektów kształcenia:*

**BUD.03.3 Wykonywanie pokryć dachowych, obróbek dekarских i blacharskich oraz odwodnień połaci dachowych**

<i>Efekt kształcenia</i>	<i>Kryterium weryfikacji</i>
Uczeń (zdający)	Uczeń (zdający):
3) posługuje się dokumentacją projektową, specyfikacjami technicznymi wykonania i odbioru robót budowlanych, normami oraz instrukcjami wykonania pokryć dachowych, obróbek dekarских, odwodnień połaci dachowych i drobnych robót ciesielskich	4) stosuje informacje zawarte w normach technicznych oraz instrukcjach dotyczących wykonania pokryć dachowych, obróbek dekarских, odwodnień połaci dachowych i drobnych robót ciesielskich

**Przykładowe zadanie 14.**

Rodzaj dachówki	Pochylenie połaci [°]	Rozstaw łąt [cm]
Karpiówka ceramiczna pojedynczo	39÷50	20÷25
Karpiówka ceramiczna podwójnie w łuskę	31÷50	14÷16
Karpiówka ceramiczna podwójnie w koronkę	35÷45	25÷28
Zakładkowa	31÷45	31÷32
Marsylka	22÷45	34÷36
Karpiówka cementowa podwójnie	31÷45	25÷31
Holenderka (esówka)	35÷50	26÷32

Korzystając z informacji zawartych w tabeli, wskaż maksymalny rozstaw łąt przy kryciu dachu ceramiczną dachówką karpiówką podwójnie w koronkę.

- A. 14 cm
- B. 16 cm
- C. 25 cm
- D. 28 cm

Odpowiedź prawidłowa: D

*Jednostka efektów kształcenia:*

**BUD.03.3 Wykonywanie pokryć dachowych, obróbek dekarских i blacharskich oraz odwodnień połaci dachowych**

<i>Efekt kształcenia</i>	<i>Kryterium weryfikacji</i>
Uczeń (zdający)	Uczeń (zdający):
5) dobiera wyroby, materiały, narzędzia i sprzęt do wykonywania pokryć dachowych, obróbek dekarских i odwodnień połaci dachowych	2) opisuje zastosowanie narzędzi i sprzętu do wykonywania termomodernizacji dachu, pokryć dachowych, obróbek dekarских i odwodnień połaci dachowych

**Przykładowe zadanie 15.**

Przedstawione na rysunku narzędzie stosuje się do

- A. dociskania łąt.
- B. wbijania gwoździ.
- C. wkręcania wkrętów.
- D. wyciągania gwoździ.



Odpowiedź prawidłowa: B

*Jednostka efektów kształcenia:*

**BUD.03.3 Wykonywanie pokryć dachowych, obróbkę dekarskich i blacharskich oraz odwodnień połaci dachowych**

<i>Efekt kształcenia</i>	<i>Kryterium weryfikacji</i>
Uczeń (zdający)	Uczeń (zdający):
6) rozróżnia elementy systemów odwodnień połaci dachowych	2) opisuje elementy systemów odwodnień połaci dachowych

**Przykładowe zadanie 16.**

Sztucer to element systemu odwodnienia połaci dachowych służący do

- A. przymocowania rynny do dachu.
- B. połączenia rynny z rurą spustową.
- C. połączenia rynien w narożu budynku.
- D. przymocowania rury spustowej do elewacji.

Odpowiedź prawidłowa: B

*Jednostka efektów kształcenia:*

**BUD.03.3 Wykonywanie pokryć dachowych, obróbkę dekarskich i blacharskich oraz odwodnień połaci dachowych**

<i>Efekt kształcenia</i>	<i>Kryterium weryfikacji</i>
Uczeń (zdający)	Uczeń (zdający):
7) wykonuje izolacje i podkłady pod pokrycia dachowe	1) rozróżnia rodzaje izolacji i podkładów pod pokrycia dachowe

**Przykładowe zadanie 17.**

Który rodzaj podkładu należy zastosować pod pokrycie wykonane z płyt falistych bitumicznych przy kącie nachylenia połaci równym 5°?

- A. Deskowanie pełne.
- B. Deskowanie ażurowe.
- C. Łaty w rozstawie co 45 cm.
- D. Łaty w rozstawie co 61 cm.

Odpowiedź prawidłowa: A

*Jednostka efektów kształcenia:*

**BUD.03.3 Wykonywanie pokryć dachowych, obróbkę dekarskich i blacharskich oraz odwodnień połaci dachowych**

<i>Efekt kształcenia</i>	<i>Kryterium weryfikacji</i>
Uczeń (zdający)	Uczeń (zdający):
8) wykonuje pokrycia dachowe, obróbki dekarskie i blacharskie oraz odwodnienia dachów z różnych materiałów, o różnych konstrukcjach i kształtach	1) opisuje technologię wykonywania pokryć dachowych, obróbkę dekarskich, blacharskich i odwodnień dachów z różnych materiałów, o różnych konstrukcjach i kształtach

**Przykładowe zadanie 18.**

Zgodnie z zasadami montażu pokryć dachowych dachówki ceramiczne należy układać w rzędach

- A. poziomych, na łatach przybitych do kontrłat, zaczynając od okapu.
- B. pionowych, na deskach przybitych do kontrłat, zaczynając od okapu.
- C. pionowych, na deskach przybitych do krokwi, zaczynając od kalenicy.
- D. poziomych, na kontrłatach przybitych do krokwi, zaczynając od kalenicy.

Odpowiedź prawidłowa: A

*Jednostka efektów kształcenia:*

**BUD.03.3 Wykonywanie pokryć dachowych, obróbek dekarских i blacharskich oraz odwodnień połaci dachowych**

<i>Efekt kształcenia</i>	<i>Kryterium weryfikacji</i>
Uczeń (zdający)	Uczeń (zdający):
12) charakteryzuje przedmiar, obmiar i kosztorys robót związanych z wykonaniem pokryć dachowych, obróbek dekarских i blacharskich oraz odwodnień połaci dachowych	1) objaśnia zasady wykonywania przedmiaru i obmiaru robót związanych z wykonaniem pokryć dachowych, obróbek dekarских i blacharskich oraz odwodnień połaci dachowych
<b>Przykładowe zadanie 19.</b> Ilość ceramicznych gąsiorów wykorzystanych do zabezpieczenia kalenicy, przy wykonaniu pokrycia dachowego z dachówki karpiówki, obmierza się w  A. calach. B. metrach. C. sztukach. D. kilogramach.  Odpowiedź prawidłowa: C	

**3.1.4 BUD.03.4 Wykonywanie montażu okien dachowych, wyłazów, świetlików i urządzeń do pozyskiwania energii odnawialnej**

*Jednostka efektów kształcenia:*

**BUD.03.4 Wykonywanie montażu okien dachowych, wyłazów, świetlików i urządzeń do pozyskiwania energii odnawialnej**

<i>Efekt kształcenia</i>	<i>Kryterium weryfikacji</i>
Uczeń (zdający)	Uczeń (zdający):
1) posługuje się dokumentacją projektową, specyfikacjami technicznymi wykonania i odbioru robót budowlanych, normami oraz instrukcjami montażu okien dachowych, wyłazów, świetlików i urządzeń do pozyskiwania energii odnawialnej	3) odczytuje informacje zawarte w dokumentacji projektowej, specyfikacjach technicznych wykonania i odbioru robót budowlanych, w normach technicznych oraz instrukcjach dotyczących montażu okien dachowych, wyłazów, świetlików i urządzeń do pozyskiwania energii odnawialnej
<b>Przykładowe zadanie 20.</b> <p style="text-align: center;"><b>Instrukcja montażu okna wyłazowego</b> (fragment)</p> <div style="border: 1px solid black; padding: 10px;"><p>(...)</p><p>Okno wyłazowe montuje się na dodatkowych poziomych łątach za pomocą kątowników i wkrętów. W istniejących łątach lub deskowaniu należy wyciąć otwór szerokości <math>A + 3</math> cm i wysokości co najmniej równej wysokości <math>H + 12</math> cm (<math>A</math> – szerokość okna, <math>H</math> – wysokość okna). Między krokiewiami należy przymocować dolną łątę montażową, która powinna być zamontowana w odległości 12 cm od krawędzi najbliższej łąty pod oknem. Górną łątę należy zamontować w odległości od łąty dolnej równej wysokości okna.</p><p>(...)</p></div> <p>Na podstawie fragmentu instrukcji montażu okna wyłazowego wskaż odległość, jaką należy zachować między dolną łątą montażową a krawędzią najbliższej łąty pod oknem.</p> <p>A. 10 cm B. 11 cm C. 12 cm D. 13 cm</p> <p>Odpowiedź prawidłowa: C</p>	

*Jednostka efektów kształcenia:*

**BUD.03.4 Wykonywanie montażu okien dachowych, wyłazłów, świetlików i urządzeń do pozyskiwania energii odnawialnej**

<i>Efekt kształcenia</i>	<i>Kryterium weryfikacji</i>
Uczeń (zdający)	Uczeń (zdający):
2) dobiera materiały, narzędzia i sprzęt do montażu okien dachowych, wyłazłów, świetlików i urządzeń do pozyskiwania energii odnawialnej oraz do wykonywania i rozbiórki pokryć dachowych	1) wymienia i opisuje materiały, narzędzia i sprzęt stosowane do montażu okien dachowych, wyłazłów, świetlików i urządzeń do pozyskiwania energii odnawialnej oraz do wykonywania i rozbiórki pokryć dachowych

**Przykładowe zadanie 21.**

Na rysunku przedstawiono świetlik dachowy

- A. pilasty.
- B. łukowy.
- C. trapezowy.
- D. latarniowy



Odpowiedź prawidłowa: B

**3.1.5 BUD.03.5 Wykonywanie napraw pokryć dachowych, obróbek dekarских i blacharskich, odwodnień połaci dachowych, termomodernizacji dachów, rozbiórek pokryć dachowych oraz drobnych robót ciesielskich**

*Jednostka efektów kształcenia:*

**BUD.03.5 Wykonywanie napraw pokryć dachowych, obróbek dekarских i blacharskich, odwodnień połaci dachowych, termomodernizacji dachów, rozbiórek pokryć dachowych oraz drobnych robót ciesielskich**

<i>Efekt kształcenia</i>	<i>Kryterium weryfikacji</i>
Uczeń (zdający)	Uczeń (zdający):
3) wykonuje rozbiórkę i naprawę pokryć dachów z różnych materiałów oraz obróbek dekarских i blacharskich, termomodernizacji dachów oraz odwodnień połaci dachowych	1) wyjaśnia sposoby naprawy obróbek dekarских i blacharskich, termomodernizacji dachów oraz pokryć dachów

**Przykładowe zadanie 22.**

Naprawa uszkodzonego pokrycia dachowego przedstawionego na rysunku polega na wymianie

- A. całego pokrycia dachowego.
- B. tylko uszkodzonej dachówki.
- C. uszkodzonej dachówki wraz z sąsiednimi na powierzchni około 1 m<sup>2</sup>.
- D. uszkodzonej dachówki wraz z sąsiednimi na powierzchni około 2 m<sup>2</sup>.



Odpowiedź prawidłowa: B



<i>Jednostka efektów kształcenia:</i>	
<b>BUD.03.5 Wykonywanie napraw pokryć dachowych, obróbek dekarских i blacharskich, odwodnień połaci dachowych, termomodernizacji dachów, rozbiórek pokryć dachowych oraz drobnych robót ciesielskich</b>	
<i>Efekt kształcenia</i>	<i>Kryterium weryfikacji</i>
Uczeń (zdający)	Uczeń (zdający):
3) wykonuje rozbiórkę i naprawę pokryć dachów z różnych materiałów oraz obróbek dekarских i blacharskich, termomodernizacji dachów oraz odwodnień połaci dachowych	4) opisuje czynności technologiczne związane z rozbiórką i naprawą pokryć dachowych, obróbek dekarских i blacharskich, termomodernizacji dachów oraz odwodnień połaci dachowych
<p><b>Przykładowe zadanie 23.</b> Rozbiórkę pokrycia dachowego wykonanego z blachy trapezowej rozpoczyna się od</p> <p>A. demontażu łat. B. demontażu kontrłat. C. obróbki okapu. D. obróbki kalenicy.</p> <p>Odpowiedź prawidłowa: D</p>	

### 3.1.6 BUD.03.6 Język obcy zawodowy

<i>Jednostka efektów kształcenia:</i>	
<b>BUD.03.6 Język obcy zawodowy</b>	
<i>Efekt kształcenia</i>	<i>Kryterium weryfikacji</i>
Uczeń (zdający)	Uczeń (zdający):
2) rozumie proste wypowiedzi ustne artykułowane wyraźnie, w standardowej odmianie języka obcego nowożytnego, a także proste wypowiedzi pisemne w języku obcym nowożytnym w zakresie umożliwiającym realizację zadań zawodowych: <ul style="list-style-type: none"> <li>a) rozumie proste wypowiedzi ustne dotyczące czynności zawodowych (np. rozmowy, wiadomości, komunikaty, instrukcje lub filmy instruktażowe, prezentacje), artykułowane wyraźnie, w standardowej odmianie języka</li> <li>b) rozumie proste wypowiedzi pisemne dotyczące czynności zawodowych (np. napisy, broszury, instrukcje obsługi, przewodniki, dokumentację zawodową)</li> </ul>	2) znajduje w wypowiedziach lub tekście określone informacje
<p><b>Przykładowe zadanie 24.</b> Pracownik, który otrzymał polecenie „Please get off the roof”, powinien</p> <p>A. zejść z dachu. B. wejść na dach. C. zejść z rusztowania. D. wejść na rusztowanie.</p> <p>Odpowiedź prawidłowa: A</p>	



<i>Jednostka efektów kształcenia:</i> <b>BUD.03.6 Język obcy zawodowy</b>	
<i>Efekt kształcenia</i>	<i>Kryterium weryfikacji</i>
Uczeń (zdający)	Uczeń (zdający):
5) zmienia formę przekazu ustnego lub pisemnego w języku obcym nowożytnym w typowych sytuacjach związanych z wykonywaniem czynności zawodowych	2) przekazuje w języku polskim informacje sformułowane w języku obcym nowożytnym
<p><b>Przykładowe zadanie 25.</b> Przedstawiony na rysunku znak ostrzega przed niebezpieczeństwem związanym z robotami</p> <div style="display: flex; justify-content: space-between;"> <div style="width: 45%;"> <p>A. ziemnymi. B. rozbiórkowymi. C. na wysokości. D. na rusztowaniu.</p> </div> <div style="width: 45%; text-align: center;">  </div> </div> <p>Odpowiedź prawidłowa: C</p>	

### 3.1.7 BUD.03.7 Kompetencje personalne i społeczne

<i>Jednostka efektów kształcenia:</i> <b>BUD.03.7 Kompetencje personalne i społeczne</b>	
<i>Efekt kształcenia</i>	<i>Kryterium weryfikacji</i>
Uczeń (zdający)	Uczeń (zdający):
2) planuje wykonanie zadania	2) określa czas realizacji zadań
<p><b>Przykładowe zadanie 26.</b> Firma dekaraska otrzymała zlecenie na wykonanie 150 m<sup>2</sup> pokrycia dachowego. Określ czas realizacji zlecenia, jeżeli przy robotach dekaraskich zatrudnionych będzie dwóch dekarzy, a norma nakładów pracy na wykonanie 100 m<sup>2</sup> pokrycia wynosi 38,90 r-g.</p> <p>A. 19,45 r-g B. 29,18 r-g C. 38,90 r-g D. 58,35 r-g</p> <p>Odpowiedź prawidłowa: B</p>	

## 3.2. Przykład zadania do części praktycznej egzaminu

Część praktyczna egzaminu z kwalifikacji **BUD.03. Wykonywanie robót dekarско-blacharskich** jest przeprowadzana według modelu w i trwa 180 minut.

### Przykład zadania do części praktycznej egzaminu

Wykonaj na odeskowanej połąci dachowej o wymiarach 1310 mm × 1900 mm pokrycie dachówką zakładkową cementową wraz z wykonaniem i zamocowaniem pasa podrynnowego zgodnie z rysunkami oraz wyciągiem z warunków technicznych wykonania i odbioru robót dekarско-blacharskich.

Pas podrynnowy wytrasuj, wytnij i ukształtuj z blachy ocynkowanej o grubości 0,5 mm zgodnie z rysunkiem 3 i zamocuj pięcioma wkrętami z uszczelką do deski okapowej zgodnie z rysunkiem 2.

*Zgłoś Przewodniczącemu ZN, przez podniesienie ręki, gotowość do oceny wykonanego i zamocowanego pasa podrynnowego i poczekaj na pozwolenie wykonywania dalszych prac.*

Na deskowaniu zamocuj zszywkami folię paroprzepuszczalną.

*Zgłoś Przewodniczącemu ZN, przez podniesienie ręki, gotowość do oceny zamocowanej folii i poczekaj na pozwolenie wykonywania dalszych prac.*

Wymierz, przytnij i zamocuj zgodnie z rysunkiem 2 kontrłaty i łąty.

*Zgłoś Przewodniczącemu ZN, przez podniesienie ręki, gotowość do oceny zamocowanych kontrłat oraz łąt i poczekaj na pozwolenie wykonywania dalszych prac.*

Dotnij i zamocuj siatkę wentylacyjną okapu oraz grzebień okapu z kratką wentylacyjną zgodnie z rysunkiem 1. Ułóż dachówki. Każdą dachówkę w drugim rzędzie, licząc od okapu, zamocuj klamrami bocznymi.

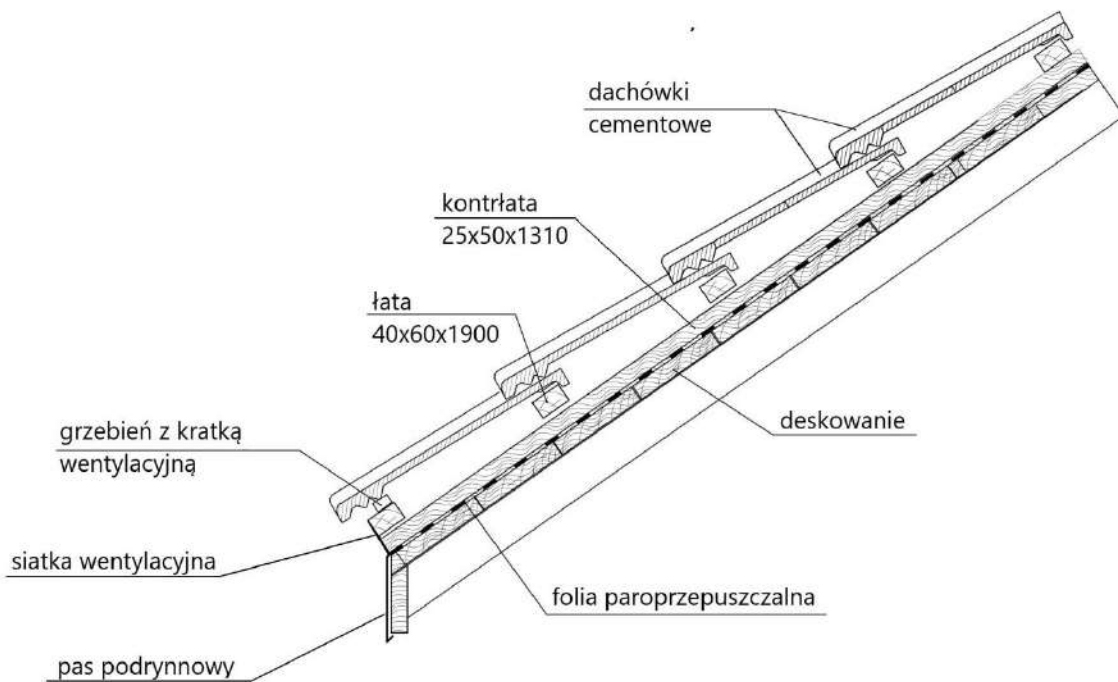
Do wykonania zadania wykorzystaj przygotowane na stanowisku egzaminacyjnym sprzęt, narzędzia oraz materiały.

Podczas wykonywania pracy przestrzegaj zasad organizacji pracy, przepisów bezpieczeństwa i higieny pracy, przepisów przeciwpożarowych oraz ochrony środowiska.

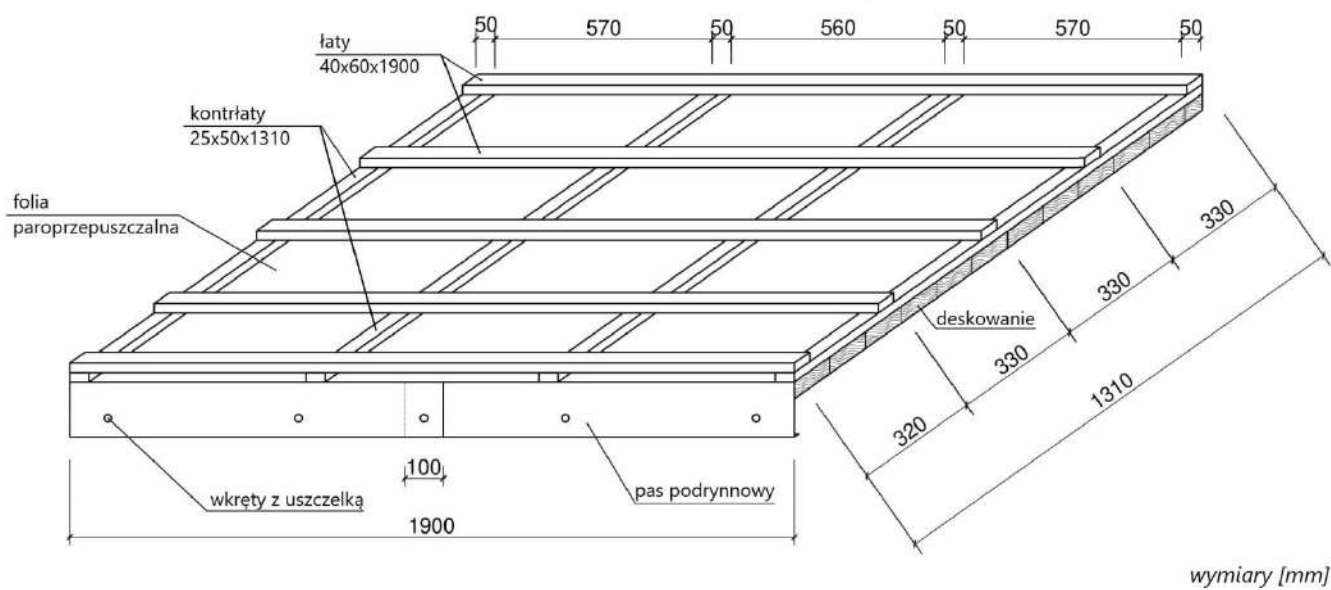
Po wykonaniu zadania oczyść narzędzia i sprzęt oraz uporządkuj stanowisko, a odpady umieść w odpowiednich pojemnikach na odpady.

### Warunki techniczne wykonania i odbioru robót dekarско-blacharskich (wyciąg)

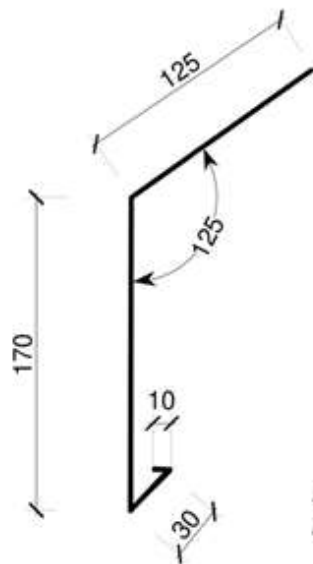
1. Dopuszczalne odchylenie wymiarów pasa podrynnowego  $\pm 3$  mm.
2. Linie gięcia blachy pasa podrynnowego powinny stanowić linie proste  $\pm 3$  mm.
3. Folia paroprzepuszczalna powinna pokrywać całą powierzchnię połąci bez widocznych uszkodzeń mechanicznych.
4. Folia paroprzepuszczalna nie powinna być pofalowana i nie może przesuwać się pod naciskiem dłoni.
5. Dopuszczalne odchylenie długości kontrłat i łąt  $\pm 5$  mm.
6. Dopuszczalne odchylenie rozstawu kontrłat i łąt  $\pm 5$  mm.
7. Pierwsza łąta powinna być zamocowana równolegle do okapu  $\pm 5$  mm.
8. Gwoździe powinny być dobite do łąt – łeb gwoźdźcia nie może odstawać od łąt.
9. Siatka wentylacyjna okapu powinna być zamocowana do czoła kontrłat i pierwszej łąty wkrętami lub gwoździemi.
10. Grzebień okapu z kratką wentylacyjną powinien być zamocowany na pierwszej łącie wkrętami lub gwoździemi.
11. Grzebień okapu powinien być zamocowany w linii prostej  $\pm 5$  mm.
12. Dachówki ułożone wzdłuż okapu powinny tworzyć linię prostą  $\pm 5$  mm.
13. Styki dachówek prostopadle do okapu powinny tworzyć linie proste  $\pm 5$  mm.
14. Wszystkie dachówki w drugim rzędzie, licząc od okapu, powinny być zamocowane klamrami bocznymi.



Rysunek 1. Przekrój poprzeczny połaci dachowej



Rysunek 2. Schemat rozmieszczenia kontrłat i łąt



Należy przygotować dwie obróbki,  
każda o długości L=1000 mm

wymiary [mm]

Rysunek 3. Pas podrynnowy

Czas przeznaczony na wykonanie zadania wynosi 180 minut.

Ocenie podlegać będą 4 rezultaty:

- zamocowany pas podrynnowy,
- zamocowana folia paroprzepuszczalna,
- zamocowane kontrłaty i łąty,
- ułożona dachówka

oraz

przebieg wykonania pokrycia dachowego .

**Efekty kształcenia sprawdzane przykładowym zadaniem praktycznym wraz z kryteriami weryfikacji:**

BUD.03. Wykonywanie robót blacharsko-dekarskich

<i>Jednostka efektów kształcenia:</i>	
<b>BUD.03.1. Bezpieczeństwo i higiena pracy</b>	
<i>Efekt kształcenia</i>	<i>Kryterium weryfikacji</i>
Uczeń (zdający)	Uczeń (zdający):
5) organizuje stanowisko pracy zgodnie z wymaganiami ergonomii, przepisami bezpieczeństwa i higieny pracy, ochrony przeciwpożarowej i ochrony środowiska	2) stosuje zasady organizacji stanowiska pracy zgodnie z wymaganiami ergonomii, przepisami bezpieczeństwa i higieny pracy, ochrony przeciwpożarowej i ochrony środowiska 5) rozmieszcza materiały, narzędzia i sprzęt zgodnie z wymaganiami ergonomii, przepisami bezpieczeństwa i higieny pracy oraz ochrony przeciwpożarowej na określonym stanowisku pracy
6) stosuje środki ochrony indywidualnej i zbiorowej podczas wykonywania zadań zawodowych	2) dobiera środki ochrony indywidualnej w zależności od rodzaju wykonywanych zadań na stanowisku pracy 3) używa środków ochrony indywidualnej na stanowisku pracy zgodnie z ich przeznaczeniem

7) stosuje zasady bezpieczeństwa i higieny pracy, ochrony przeciwpożarowej i ochrony środowiska na stanowisku pracy	5) stosuje zasady i przepisy bezpieczeństwa i higieny pracy, ochrony przeciwpożarowej i ochrony środowiska obowiązujące na terenie budowy 6) obsługuje maszyny i urządzenia na stanowiskach pracy zgodnie z zasadami i przepisami bezpieczeństwa i higieny pracy, ochrony przeciwpożarowej i ochrony środowiska
---	--

*Jednostka efektów kształcenia:*

**BUD.03.2. Podstawy budownictwa w pracach dekarских**

<i>Efekt kształcenia</i>	<i>Kryterium weryfikacji</i>
Uczeń (zdający)	Uczeń (zdający):
5) stosuje przyrządy pomiarowe w robotach dekarских	2) dobiera przyrządy pomiarowe do określonych robót dekarских 3) dobiera metody pomiarowe do pomiarów w robotach dekarских

*Jednostka efektów kształcenia:*

**BUD.03.3. Wykonywanie pokryć dachowych, obróbek dekarских i blacharskich oraz odwodnień połaci dachowych**

<i>Efekt kształcenia</i>	<i>Kryterium weryfikacji</i>
Uczeń (zdający)	Uczeń (zdający):
3) posługuje się dokumentacją projektową, specyfikacjami technicznymi wykonania i odbioru robót budowlanych, normami oraz instrukcjami wykonania konstrukcji pokryć dachowych, obróbek dekarских, odwodnień połaci dachowych i drobnych robót ciesielskich	3) odczytuje i stosuje informacje zawarte w dokumentacji projektowej i specyfikacji technicznej wykonania i odbioru robót budowlanych
5) dobiera wyroby, materiały, narzędzia i sprzęt do wykonywania pokryć dachowych, obróbek dekarских i odwodnień połaci dachowych	4) stosuje wyroby, materiały, narzędzia i sprzęt do wykonania pokryć dachowych, obróbek dekarских i odwodnień połaci dachowych
7) wykonuje izolacje i podkłady pod pokrycia dachowe	2) wykonuje izolacje z różnych materiałów izolacyjnych 3) wykonuje podkłady pod pokrycia dachowe z różnych materiałów dla dachów o różnym kącie nachylenia
8) wykonuje pokrycia dachowe, obróbki dekarские i blacharskie oraz odwodnienia dachów z różnych materiałów, o różnych konstrukcjach i kształtach	2) wykonuje pokrycia dachów płaskich, namiotowych, mansardowych i naczółkowych różnymi materiałami 3) wykonuje obróbki blacharskie dachów pokrytych różnymi materiałami 4) wykonuje obróbkę ręczną i maszynową elementów pokryć dachowych, obróbek dekarских, blacharskich i odwodnień połaci dachowych
10) stosuje zasady kontroli jakości wykonania pokryć dachowych, obróbek dekarских i odwodnień połaci dachowych	3) kontroluje wymiary poszczególnych elementów oraz jakość wykonania pokryć dachowych, obróbek dekarских i odwodnień połaci dachowych

*Jednostka efektów kształcenia:*

**BUD.03.7. Kompetencje personalne i społeczne**

<i>Efekt kształcenia</i>	<i>Kryterium weryfikacji</i>
Uczeń (zdający)	Uczeń (zdający):
1) przestrzega zasad kultury osobistej i etyki zawodowej	1) stosuje zasady kultury osobistej i ogólnie przyjęte normy zachowania w środowisku pracy 2) przyjmuje odpowiedzialność za powierzone informacje zawodowe

2) planuje wykonanie zadania	3) realizuje działania w wyznaczonym czasie 4) monitoruje realizację zaplanowanych działań 5) dokonuje modyfikacji zaplanowanych działań 5) dokonuje samooceny wykonanej pracy
3) ponosi odpowiedzialność za podejmowane działania	2) wykazuje świadomość odpowiedzialności za wykonywaną pracę 3) ocenia podejmowane działania 4) przewiduje konsekwencje niewłaściwej eksploatacji maszyn i urządzeń w środowisku pracy

**Inne zadania praktyczne z zakresu kwalifikacji *BUD.03. Wykonywanie robot blacharsko-dekarskich* mogą dotyczyć, np.:**

- wykonania pokryć dachowych z innych materiałów i na innych podkładach pod pokrycia,
- wykonania obróbek dekarskich innych elementów i z innych materiałów,
- wykonania odwodnień połaci dachowych,
- wykonania montażu okien dachowych, wyłazów, świetlików i urządzeń do pozyskiwania energii odnawialnej,
- wykonania napraw pokryć dachowych, obróbek dekarskich i blacharskich, odwodnień połaci dachowych, termomodernizacji dachów,
- wykonania rozbiórki pokryć dachowych.