

Informator o egzaminie potwierdzającym kwalifikacje w zawodzie

Technik geodeta 311104



Centralna Komisja Egzaminacyjna

Warszawa 2012

Informator opracowała Centralna Komisja Egzaminacyjna w Warszawie.

Materiały do informatora opracowano w ramach
Projektu VI *Modernizacja egzaminów potwierdzających kwalifikacje zawodowe*,
Działanie 3.2. *Rozwój systemu egzaminów zewnętrznych*,
Priorytet III *Wysoka jakość systemu oświaty*,
Program Operacyjny Kapitał Ludzki.



SPIS TREŚCI

| | |
|---|-------------------|
| MODUŁ 1. INFORMACJE WPROWADZAJĄCE | Moduł 1 |
| 1. Informacje ogólne o egzaminie zawodowym..... | 1 |
| 2. Wymagania, które należy spełnić, aby przystąpić do egzaminu zawodowego | 2 |
| 3. Struktura egzaminu zawodowego | 5 |
| 3.1. Część pisemna egzaminu | 5 |
| 3.2. Część praktyczna egzaminu | 11 |
| 3.3. Podstawa uznania egzaminu za zdany..... | 11 |
| 4. Postępowanie po egzaminie..... | 12 |
| MODUŁ 2. INFORMACJE O ZAWODZIE | Moduł 2 |
| 1. Zadania zawodowe | 1 |
| 2. Wyodrębnienie kwalifikacji w zawodzie..... | 1 |
| 3. Możliwości kształcenia w zawodzie..... | 1 |
| MODUŁ 3. WYMAGANIA EGZAMINACYJNE Z PRZYKŁADAMI ZADAŃ | Moduł 3 |
| Kwalifikacja 1. – B.34. Wykonywanie pomiarów sytuacyjnych i wysokościowych oraz opracowywanie wyników pomiarów | |
| 1. Przykłady zadań do części pisemnej egzaminu..... | 1 |
| 2. Przykład zadania do części praktycznej egzaminu oraz kryteria oceniania | 5 |
| Kwalifikacja 2. – B.35. Obsługa geodezyjna inwestycji budowlanych | |
| 1. Przykłady zadań do części pisemnej egzaminu..... | 7 |
| 2. Przykład zadania do części praktycznej egzaminu oraz kryteria oceniania | 12 |
| Kwalifikacja 3. – B.36. Wykonywanie prac geodezyjnych związanych z katastrem i gospodarką nieruchomościami | |
| 1. Przykłady zadań do części pisemnej egzaminu..... | 14 |
| 2. Przykład zadania do części praktycznej egzaminu oraz kryteria oceniania | 17 |
| ZAŁĄCZNIKI | Załączniki |
| SŁOWNIK POJĘĆ | Słownik |

MODUŁ 1. INFORMACJE WPROWADZAJĄCE

1. Informacje ogólne o egzaminie zawodowym

Czym jest egzamin zawodowy?

Od 1 września 2012 r. weszły w życie przepisy wprowadzające zmiany w szkolnictwie zawodowym. W zawodach przedstawionych w nowej klasyfikacji wyodrębniono kwalifikacje. Przez kwalifikację w zawodzie należy rozumieć wyodrębniony w danym zawodzie zestaw oczekiwanych efektów kształcenia, których osiągnięcie potwierdza świadectwo wydane przez okręgową komisję egzaminacyjną, po zdaniu egzaminu potwierdzającego kwalifikację w zawodzie w zakresie jednej kwalifikacji.

Egzamin potwierdzający kwalifikacje w zawodzie, zwany również egzaminem zawodowym, jest formą oceny poziomu opanowania przez zdającego wiedzy i umiejętności z zakresu danej kwalifikacji wyodrębnionej w zawodzie, ustalonych w podstawie programowej kształcenia w zawodach.

Egzamin zawodowy jest egzaminem zewnętrznym. Umożliwia uzyskanie porównywalnej i obiektywnej oceny poziomu osiągnięć zdającego poprzez zastosowanie jednolitych wymagań, kryteriów oceniania i zasad przeprowadzania egzaminu, opracowanych przez instytucje zewnętrzne, funkcjonujące niezależnie od systemu kształcenia.

Rolę instytucji zewnętrznych pełnią: Centralna Komisja Egzaminacyjna i osiem okręgowych komisji egzaminacyjnych powołanych przez Ministra Edukacji Narodowej w 1999 roku. Na terenie swojej działalności okręgowe komisje egzaminacyjne przygotowują, organizują i przeprowadzają zewnętrzne egzaminy zawodowe. Egzaminy oceniać będą zewnętrzni egzaminatorzy.

Egzamin zawodowy może być przeprowadzany w ciągu całego roku szkolnego w terminie ustalonym przez dyrektora komisji okręgowej, w uzgodnieniu z dyrektorem Komisji Centralnej. Termin egzaminu zawodowego dyrektor komisji okręgowej ogłasza na stronie internetowej komisji okręgowej nie później niż na 5 miesięcy przed terminem egzaminu zawodowego.

Egzamin będzie obejmował zakresem tematycznym kwalifikację, czyli liczba egzaminów w danym zawodzie będzie zależna od liczby kwalifikacji wyodrębnionych w podstawie programowej kształcenia w zawodach. W praktyce będzie to jeden, dwa lub trzy egzaminy w danym zawodzie.

Dla kogo przeprowadzany jest egzamin zawodowy?

Egzamin zawodowy jest przeprowadzany dla:

- uczniów zasadniczych szkół zawodowych i techników oraz uczniów (słuchaczy) szkół policealnych,
- absolwentów zasadniczych szkół zawodowych, techników i szkół policealnych,
- osób, które ukończyły kwalifikacyjny kurs zawodowy,
- osób spełniających warunki określone w przepisach w sprawie egzaminów eksternistycznych.

2. Wymagania, które należy spełnić, aby przystąpić do egzaminu zawodowego

Zmiany w formule egzaminu zawodowego i w sposobie jego przeprowadzania zostały ujęte w rozporządzeniu Ministra Edukacji Narodowej z dnia 24 lutego 2012 r. zmieniającym rozporządzenie w sprawie warunków i sposobu oceniania, klasyfikowania i promowania uczniów i słuchaczy oraz przeprowadzania sprawdzianów i egzaminów w szkołach publicznych.

Jeśli jesteś **uczniem** lub **słuchaczem**, który zamierza przystąpić do egzaminu zawodowego, to powinieneś:

- 1) wypełnić pisemną deklarację dotyczącą przystąpienia do egzaminu zawodowego (patrz załącznik);
- 2) złożyć wypełnioną deklarację **dyrektorowi szkoły**, nie później niż na 4 miesiące przed terminem egzaminu zawodowego.

Jeśli jesteś **absolwentem**, który zamierza przystąpić do egzaminu zawodowego, to powinieneś:

- 1) wypełnić pisemną deklarację dotyczącą przystąpienia do egzaminu zawodowego (patrz załącznik);
- 2) złożyć wypełnioną deklarację **dyrektorowi komisji okręgowej**, nie później niż na 4 miesiące przed terminem egzaminu zawodowego;
- 3) dołączyć świadectwo ukończenia szkoły prowadzącej kształcenie w zawodzie z wyodrębnioną kwalifikacją, z zakresu której zamierzasz przystąpić do egzaminu zawodowego.

Jeśli jesteś osobą, która zamierza przystąpić do egzaminu zawodowego **w trybie eksternistycznym**, to powinieneś:

- 1) wypełnić wniosek o dopuszczenie do egzaminu eksternistycznego zawodowego (patrz załącznik);

- 2) złożyć wypełniony wniosek do dnia 31 stycznia – jeżeli zamierzasz przystąpić do egzaminu w tym samym roku, w którym składasz wniosek lub do dnia 30 września – jeżeli zamierzasz przystąpić do egzaminu w roku następnym;
- 3) dołączyć świadectwo ukończenia gimnazjum lub ośmioletniej szkoły podstawowej;
- 4) dołączyć dokumenty potwierdzające co najmniej dwa lata kształcenia lub pracy w zawodzie z wyodrębnioną kwalifikacją, z zakresu której zamierzasz przystąpić do egzaminu, na przykład: świadectwo szkolne, indeksy, świadectwa pracy, zaświadczenia dotyczące kształcenia się lub wykonywania pracy w danym zawodzie.

Jeśli jesteś **absolwentem posiadającym świadectwa szkolne uzyskane za granicą, uznane za równorzędne ze świadectwami odpowiednich polskich szkół ponadgimnazjalnych lub szkół ponadpodstawowych**, który zamierza przystąpić do egzaminu zawodowego, to powinienś:

- 1) wypełnić pisemną deklarację dotyczącą przystąpienia do egzaminu zawodowego (patrz załącznik);
- 2) złożyć wypełnioną deklarację **dyrektorowi komisji okręgowej właściwej ze względu na miejsce zamieszkania**, a w przypadku osób posiadających miejsce zamieszkania za granicą – dyrektorowi komisji okręgowej właściwej ze względu na ostatnie miejsce zamieszkania na terytorium Rzeczypospolitej Polskiej, nie później niż na 4 miesiące przed terminem egzaminu zawodowego;
- 3) dołączyć zaświadczenie wydane na podstawie przepisów w sprawie nostryfikacji świadectw szkolnych i świadectw maturalnych uzyskanych za granicą;
- 4) dołączyć oryginał lub duplikat świadectwa uzyskanego za granicą.

Miejsce przystępowania do egzaminu

Informacje o terminie i miejscu egzaminu może przekazać Zdającym dyrektor szkoły lub dyrektor okręgowej komisji egzaminacyjnej.

W zależności od specyfiki zawodu, w którym przeprowadzony będzie egzamin zawodowy, okręgowa komisja egzaminacyjna może wezwać zdającego na szkolenie w zakresie bezpieczeństwa i higieny pracy związane z wykonywaniem zadania egzaminacyjnego na określonych stanowiskach egzaminacyjnych. Szkolenie powinno być zorganizowane nie wcześniej niż na dwa tygodnie przed terminem egzaminu.

Dostosowanie egzaminu do indywidualnych potrzeb edukacyjnych i możliwości psychofizycznych

Informacja o szczegółach dotyczących dostosowania warunków przeprowadzania egzaminu zawodowego jest publikowana na stronie internetowej Centralnej Komisji Egzaminacyjnej.

Szczegółowe informacje o egzaminie zawodowym

Szczegółowych informacji o egzaminie zawodowym oraz wyjaśnień w zakresie:

- powtórnego przystępowania do egzaminu zawodowego przez osoby, które nie zdały egzaminu,
- udostępnienia informacji na temat wyniku egzaminu,
- otrzymania dokumentów potwierdzających zdanie egzaminu potwierdzającego kwalifikacje w zawodzie

udziela dyrektor szkoły i okręgowa komisja egzaminacyjna.

3. Struktura egzaminu zawodowego

Egzamin zawodowy składa się z części pisemnej i części praktycznej.

3.1. Część pisemna egzaminu

Część pisemna jest przeprowadzana w formie testu pisemnego.

Część pisemna egzaminu zawodowego może być przeprowadzana:

- z wykorzystaniem elektronicznego systemu przeprowadzania egzaminu zawodowego, po uzyskaniu upoważnienia przez placówkę przeprowadzającą egzamin lub
- z wykorzystaniem arkuszy egzaminacyjnych i kart odpowiedzi.

Część pisemna trwa **60 minut** i przeprowadzana jest w formie testu składającego się z **40 zadań zamkniętych** zawierających cztery odpowiedzi do wyboru, z których tylko jedna odpowiedź jest prawidłowa.

Organizacja i przebieg części pisemnej egzaminu zawodowego

W czasie trwania części pisemnej egzaminu zawodowego każdy Zdający pracuje przy:

- indywidualnym stanowisku egzaminacyjnym wspomaganym elektronicznie – w przypadku gdy część pisemna egzaminu zawodowego jest przeprowadzana z wykorzystaniem elektronicznego systemu przeprowadzania egzaminu zawodowego,
- osobnym stoliku – w przypadku, gdy część pisemna egzaminu zawodowego jest przeprowadzana z wykorzystaniem arkuszy egzaminacyjnych i kart odpowiedzi,

zwanych indywidualnymi stanowiskami egzaminacyjnymi. Odległość między indywidualnymi stanowiskami egzaminacyjnymi powinna zapewniać samodzielną pracę Zdających.

Przeprowadzanie części pisemnej egzaminu zawodowego z wykorzystaniem systemu elektronicznego

Przed rozpoczęciem egzaminu z wykorzystaniem systemu elektronicznego Zdający otrzymuje od przewodniczącego zespołu egzaminacyjnego adres strony internetowej oraz dane do logowania: nazwę użytkownika oraz hasło dostępu do systemu (rysunek M1.1). Następnie po zalogowaniu Zdający zatwierdza wybór egzaminu (rysunki M1.2, M1.3 i M1.4). Po zatwierdzeniu przyciskiem „Potwierdź wybór egzaminu” (rysunek M1.4) rozpoczyna się egzamin.

Rysunek M1.1. Okno logowania do systemu egzaminacyjnego

Rysunek M1.2. Okno wyboru egzaminu

Rysunek M1.3. Informacja dotycząca potwierdzenia wyboru egzaminu

Zapoznaj się uważnie z poniższym zobowiązaniem.

Zobowiązanie

- Potwierdzam, że zapoznałem się wcześniej z instrukcją opisującą przebieg egzaminu pisemnego w wersji elektronicznej.
- Potwierdzam, że przystępuję do egzaminu pisemnego w wersji elektronicznej.

Przypominamy, że operacja losowania zadań i przygotowania egzaminu, może chwilę potrwać. Poczekaj cierpliwie na jej zakończenie. Czas zdawania egzaminu będzie liczony od momentu zakończenia przez system procedury jego przygotowania.

[Potwierdź wybór egzaminu](#) [Powrót do wyboru egzaminu](#)

Rysunek M1.4. Zatwierdzenie wyboru egzaminu

Na kolejnym rysunku przedstawiony jest czas rozpoczęcia i zakończenia egzaminu, liczba zadań, na jakie Zdający udzielił odpowiedzi, oraz pozostały czas do zakończenia egzaminu. Aby zapoznać się z zadaniem i udzielić na nie odpowiedzi, Zdający wybiera numer danego zadania (rysunek M1.5).

Instrukcja obsługi dla zdającego (plik pdf do pobrania)

[Zakończ egzamin](#) [Wyloguj z systemu egzaminacyjnego](#)

CENTRALNA KOMISJA EGZAMINACYJNA

Przygotowanie egzaminu zakończone powodzeniem. Możesz przystąpić do odpowiedzi na pytania

Egzamin: T.6 Sporządzanie potraw i napojów - 12

Jesteś zalogowany jako: uczen_I | Zalogowałeś się z komputera o adresie: 000.000.000.0

Możesz przystąpić do udzielania odpowiedzi na zadania egzaminacyjne, wybierając odnośniki do poszczególnych zadań.

Czas rozpoczęcia egzaminu: **10:05:51**. Czas zakończenia egzaminu: **11:05:51**.

Odpowiedziałeś na **0** z **40** zadań egzaminacyjnych.

[Zadanie 1](#) Nie udzielono jeszcze odpowiedzi na to zadanie.
[Zadanie 2](#) Nie udzielono jeszcze odpowiedzi na to zadanie.
[Zadanie 3](#) Nie udzielono jeszcze odpowiedzi na to zadanie.
[Zadanie 4](#) Nie udzielono jeszcze odpowiedzi na to zadanie.
[Zadanie 5](#) Nie udzielono jeszcze odpowiedzi na to zadanie.
[Zadanie 6](#) Nie udzielono jeszcze odpowiedzi na to zadanie.

Pozostało
59 min. 53 sek.

Rysunek M1.5. Okno z uruchomionym egzaminem – rozpoczęcie egzaminu

Po wybraniu danego numeru zadania, w kolejnym oknie Zdający zaznacza jedną odpowiedź, a następnie zatwierdza wybór, klikając „Prześlij odpowiedź” (rysunek M1.6).

CENTRALNA KOMISJA EGZAMINACYJNA

T.6 Sporządzanie potraw i napojów - 12: Zadanie 1

Jesteś zalogowany jako: uczen_I | Zalogowałeś się z komputera o adresie: 000.000.000.0

Czas rozpoczęcia egzaminu: **10:05:51**. Czas zakończenia egzaminu: **11:05:51**.

Musy to desery

- A. otrzymywane z utartych żółek z cukrem i zmiksowanych owoców spulchnionych pianą z białek i utrwalonych żelatyną.
- B. otrzymywane z przetartych lub zmiksowanych owoców, spulchnionych pianą z białek i utrwalonych żelatyną.
- C. gotowane otrzymywane z soków lub wywarów owocowych, zagęszczonych zawiesina z maki ziemniaczanej.
- D. pieczone otrzymywane z przetartych owoców i utartych żółek oraz spulchnionych pianą z białek.

Wybierz poprawną odpowiedź:

A
 B
 C
 D

[Prześlij odpowiedź](#)

Pozostało
57 min. 56 sek.

Czas rozpoczęcia egzaminu: **10:05:51**. Czas zakończenia egzaminu: **11:05:51**.

Rysunek M1.6. Okno z wybranym zadaniem

System odnotowuje, na które zadania Zdający udzielił odpowiedzi. Do każdego zadania można powrócić w dowolnym momencie i zmienić już udzieloną odpowiedź (rysunek M1.7).

CENTRALNA KOMISJA EGZAMINACYJNA

Zapisano odpowiedź na **Zadanie 1**

Egzamin: T.6 Sporządzanie potraw i napojów - 12

Jesteś zalogowany jako: uczen_1 | Zalogowałeś się z komputera o adresie: 000.000.000.0

Możesz przystąpić do udzielania odpowiedzi na zadania egzaminacyjne, wybierając odnośniki do poszczególnych zadań.

Czas rozpoczęcia egzaminu: **10:05:51**. Czas zakończenia egzaminu: **11:05:51**.

Odpowiedziałeś na **1 z 40** zadań egzaminacyjnych.

[Zadanie 1](#) System zarejestrował odpowiedź na to zadanie (możesz nadal zmienić odpowiedź).

[Zadanie 2](#) Nie udzielono jeszcze odpowiedzi na to zadanie.

[Zadanie 3](#) Nie udzielono jeszcze odpowiedzi na to zadanie.

[Zadanie 4](#) Nie udzielono jeszcze odpowiedzi na to zadanie.

[Zadanie 5](#) Nie udzielono jeszcze odpowiedzi na to zadanie.

[Zadanie 6](#) Nie udzielono jeszcze odpowiedzi na to zadanie.

[Zadanie 7](#) Nie udzielono jeszcze odpowiedzi na to zadanie.

[Zadanie 8](#) Nie udzielono jeszcze odpowiedzi na to zadanie.

Pozostało
55 min. 55 sek.

Rysunek M1.7. Okno z uruchomionym egzaminem – rejestrowanie udzielonych odpowiedzi

Zdający może zakończyć egzamin w dowolnej chwili, klikając „Zakończ egzamin” i potwierdzając jego zakończenie w kolejnym oknie (rysunki M1.8, M1.9 i M1.10).

Uwaga! Zakończenie egzaminu jest czynnością nieodwołalną.

Egzamin zostanie również automatycznie zakończony po upływie czasu przeznaczony na jego zdawanie.

Instrukcja obsługi dla zdającego (plik pdf do pobrania)

[Zakończ egzamin](#) [Wyloguj z systemu egzaminacyjnego](#)

CENTRALNA KOMISJA EGZAMINACYJNA

Zapisano odpowiedź na **Zadanie 31**

Egzamin: T.6 Sporządzanie potraw i napojów - 12

Jesteś zalogowany jako: uczen_1 | Zalogowałeś się z komputera o adresie: 000.000.000.0

Możesz przystąpić do udzielania odpowiedzi na zadania egzaminacyjne, wybierając odnośniki do poszczególnych zadań.

Czas rozpoczęcia egzaminu: **10:05:51**. Czas zakończenia egzaminu: **11:05:51**.

Odpowiedziałeś na **22 z 40** zadań egzaminacyjnych.

[Zadanie 1](#) System zarejestrował odpowiedź na to zadanie (możesz nadal zmienić odpowiedź).

[Zadanie 2](#) System zarejestrował odpowiedź na to zadanie (możesz nadal zmienić odpowiedź).

[Zadanie 3](#) System zarejestrował odpowiedź na to zadanie (możesz nadal zmienić odpowiedź).

[Zadanie 4](#) System zarejestrował odpowiedź na to zadanie (możesz nadal zmienić odpowiedź).

[Zadanie 5](#) System zarejestrował odpowiedź na to zadanie (możesz nadal zmienić odpowiedź).

[Zadanie 6](#) System zarejestrował odpowiedź na to zadanie (możesz nadal zmienić odpowiedź).

Pozostało
46 min. 38 sek.

Rysunek M1.8. Okno z uruchomionym egzaminem – zakończenie egzaminu

CENTRALNA KOMISJA EGZAMINACYJNA

Zakończenie egzaminu

Jesteś zalogowany jako: uczen_1 | Zalogowałeś się z komputera o adresie: 000.000.000.0

Czas rozpoczęcia egzaminu: **10:05:51**. Czas zakończenia egzaminu: **11:05:51**.

Odpowiedziałeś na **22 z 40** zadań egzaminacyjnych.

Zamierzasz zakończyć egzamin.

Zakończenie egzaminu jest równoznaczne z oddaniem Twojej pracy.

Czas przeznaczony na zdawanie twojego egzaminu jeszcze nie upłynął.

UWAGA!!! Zakończenie egzaminu jest operacją nieodwołalną, nie będziesz mógł już powrócić do jego zdawania.

Po potwierdzeniu zakończenia egzaminu. System przeliczy i wyświetli wyniki twojego egzaminu

Czas rozpoczęcia egzaminu: **10:05:51**. Czas zakończenia egzaminu: **11:05:51**.

Odpowiedziałeś na **22 z 40** zadań egzaminacyjnych.

[Kliknij tutaj aby powrócić do zdawania egzaminu](#)

Rysunek M1.9. Potwierdzenie zakończenia egzaminu



Rysunek M1.10. Komunikat dotyczący potwierdzenia zakończenia egzaminu

Po zakończeniu egzaminu informacja dotycząca wyników zostanie wyświetlona po wybraniu opcji „Kliknij tutaj, aby wyświetlić przeliczone wyniki egzaminu” – liczba zadań, na które udzielono odpowiedzi oraz liczba poprawnych odpowiedzi (rysunki M1.11 i M1.12).

CENTRALNA KOMISJA EGZAMINACYJNA

Procedura zakończenia egzaminu przebiegła pomyślnie.

Egzamin został zakończony

Jesteś zalogowany jako: uczen_1 | Zalogowałeś się z komputera o adresie: 000.000.000.0

Zakończyłeś egzamin, ale Twoje wyniki egzaminacyjne nie zostały jeszcze przeliczone przez osobę nadzorującą egzamin.

Po przeliczeniu wyników, egzaminu przez osobę nadzorującą egzamin, będziesz mógł je wyświetlić wybierając poniższy odnośnik.

[Kliknij tutaj aby wyświetlić przeliczone wyniki egzaminu](#)

Egzamin, do którego przystąpiłeś: **T.6 Sporządzanie potraw i napojów - 12**, został oznaczony przez Ciebie jako zakończony.

W związku z zakończeniem egzaminu nie możesz kontynuować jego zdawania.

W razie wątpliwości skonsultuj się z osobą nadzorującą egzamin.

Aby zakończyć pracę z systemem egzaminacyjnym wybierz odnośnik **Wyloguj z systemu egzaminacyjnego** umieszczony w prawym górnym rogu strony.

Rysunek M1.11. Informacja dotycząca zakończenia egzaminu

CENTRALNA KOMISJA EGZAMINACYJNA

Procedura zakończenia egzaminu przebiegła pomyślnie.

Egzamin został zakończony

Jesteś zalogowany jako: uczen_I | Zalogowałeś się z komputera o adresie: 000.000.000.0

Twoje wyniki

Wszystkie poniższe wyniki wymagają jeszcze oficjalnego potwierdzenia przez Okręgową lub Centralną Komisję Egzaminacyjną

System zapisał Twoje odpowiedzi na: **22** z: **40** zadań egzaminacyjnych.
Liczba Twoich poprawnych odpowiedzi wynosi: **4**

Egzamin, do którego przystąpiłeś: **T.6 Sporządzanie potraw i napojów - 12**, został oznaczony przez Ciebie jako zakończony.
W związku z zakończeniem egzaminu nie możesz kontynuować jego zdawania.
W razie wątpliwości skonsultuj się z osobą nadzorującą egzamin.
Aby zakończyć pracę z systemem egzaminacyjnym wybierz odnośnik **Wyloguj z systemu egzaminacyjnego** umieszczony w prawym górnym rogu strony.

Rysunek M1.12. Informacja dotycząca wyników egzaminu

Po zakończonym egzaminie należy się wylogować z elektronicznego systemu zdawania egzaminów zawodowych.

Zwolnienie z części pisemnej egzaminu zawodowego

Laureaci i finaliści turniejów lub olimpiad tematycznych związanych z wybranym obszarem kształcenia zawodowego są zwolnieni z części pisemnej egzaminu zawodowego na podstawie zaświadczenia stwierdzającego uzyskanie tytułu odpowiednio laureata lub finalisty. Zaświadczenie przedkłada się przewodniczącemu zespołu egzaminacyjnego. Zwolnienie laureata lub finalisty turnieju lub olimpiady tematycznej z części pisemnej egzaminu zawodowego jest równoznaczne z uzyskaniem z części pisemnej egzaminu zawodowego najwyższego wyniku, czyli 100%.

Wykaz turniejów i olimpiad tematycznych do publicznej wiadomości podaje dyrektor Centralnej Komisji Egzaminacyjnej.

3.2. Część praktyczna egzaminu

Część praktyczna jest przeprowadzana w formie testu praktycznego.

Część praktyczna egzaminu zawodowego polega na wykonaniu przez zdającego zadania egzaminacyjnego zawartego w arkuszu egzaminacyjnym na stanowisku egzaminacyjnym. Stanowisko powinno być przygotowane z uwzględnieniem warunków realizacji kształcenia w danym zawodzie określonych w podstawie programowej kształcenia w zawodach, właściwych dla kwalifikacji wyodrębnionej w tym zawodzie, w zakresie której odbywa się ten egzamin.

Na zapoznanie się z treścią zadania egzaminacyjnego zawartego w arkuszu egzaminacyjnym oraz z wyposażeniem stanowiska egzaminacyjnego Zdający ma 10 minut, których nie wlicza się do czasu trwania części praktycznej egzaminu zawodowego.

Część praktyczna egzaminu zawodowego trwa nie krócej niż 120 minut i nie dłużej niż 240 minut. Czas trwania części praktycznej egzaminu zawodowego dla konkretnej kwalifikacji określony jest w module 3. informatora.

3.3. Podstawa uznania egzaminu za zdany

Zdający zdał egzamin zawodowy, jeżeli uzyskał:

- 1) z części pisemnej – co najmniej 50% punktów możliwych do uzyskania (czyli Zdający rozwiązał poprawnie minimum 20 zadań testu pisemnego),

i

- 2) z części praktycznej – co najmniej 75% punktów możliwych do uzyskania.

Wynik egzaminu zawodowego ustala i ogłasza komisja okręgowa. Wynik ustalony przez komisję okręgową jest ostateczny.

4. Postępowanie po egzaminie

Zastrzeżenia do przebiegu egzaminu

Jeżeli Zdający uzna, że w trakcie egzaminu zostały naruszone przepisy dotyczące jego przeprowadzania, może zgłosić pisemnie zastrzeżenie do dyrektora OKE w terminie 2 dni roboczych od daty egzaminu w części pisemnej lub praktycznej. Zastrzeżenie musi zawierać dokładny opis zaistniałej sytuacji będącej naruszeniem przepisów.

Dyrektor OKE rozpatruje zastrzeżenie w terminie 7 dni od daty jego otrzymania. W razie stwierdzenia naruszenia przepisów, dyrektor OKE w porozumieniu z dyrektorem Komisji Centralnej może unieważnić dany egzamin w stosunku do wszystkich Zdających albo Zdających w jednej szkole/placówce/ u pracodawcy lub w jednej sali, a także w stosunku do poszczególnych Zdających i zarządzić jego ponowne przeprowadzenie. Rozstrzygnięcie dyrektora OKE jest ostateczne. Nowy termin egzaminu ustala dyrektor OKE w porozumieniu z dyrektorem CKE.

Unieważnienie egzaminu

Przewodniczący zespołu egzaminacyjnego lub zespołu nadzorującego część praktyczną egzaminu może unieważnić odpowiednią część egzaminu w przypadku:

- 1) stwierdzenia niesamodzielnego rozwiązywania zadań egzaminacyjnych przez zdającego,
- 2) wniesienia przez zdającego do sali egzaminacyjnej urządzenia telekomunikacyjnego lub materiałów i przyborów pomocniczych niewymienionych w wykazie ogłoszonym przez dyrektora CKE albo korzystania przez zdającego podczas egzaminu z urządzenia telekomunikacyjnego lub niedopuszczonych do użytku materiałów i przyborów,
- 3) zakłócania przez zdającego prawidłowego przebiegu części pisemnej lub części praktycznej egzaminu zawodowego w sposób utrudniający pracę pozostałym Zdającym.

Dyrektor OKE w porozumieniu z dyrektorem CKE może unieważnić egzamin zdającego lub Zdających i zarządzić jego ponowne przeprowadzenie w przypadku:

- 1) niemożności ustalenia wyniku egzaminu na skutek zaginięcia lub zniszczenia kart oceny, kart odpowiedzi lub odpowiedzi Zdających zapisanych i zarchiwizowanych w elektronicznym systemie przeprowadzania egzaminu,
- 2) stwierdzenia naruszenia przepisów dotyczących przeprowadzania egzaminu, na skutek zastrzeżeń zgłoszonych przez zdającego lub z urzędu, jeżeli to naruszenie mogło wpłynąć na wynik danego egzaminu.

Dokumenty potwierdzające zdanie egzaminu

W przypadku, gdy Zdający zdał egzamin zawodowy, otrzymuje świadectwo potwierdzające kwalifikacje w zawodzie w zakresie jednej kwalifikacji wydane przez okręgową komisję egzaminacyjną.

Osoba, która zdała egzaminy z zakresu wszystkich kwalifikacji wyodrębnionych w danym zawodzie oraz posiada poziom wykształcenia wymagany dla danego zawodu, otrzymuje dyplom potwierdzający kwalifikacje w zawodzie. Dyplom wydaje okręgowa komisja egzaminacyjna.

Ponowne przystąpienie do egzaminu

Osoby, które

- nie zdały jednej lub obu części egzaminu,
- nie przystąpiły do egzaminu w wyznaczonym terminie,
- przerwały egzamin

mogą ponownie przystąpić do egzaminu lub niezdanej części, z tym że:

- uczniowie (słuchacze) przystępują do egzaminu w kolejnych terminach w trakcie nauki oraz dwukrotnie po zakończeniu nauki na zasadach określonych dla absolwentów; przystąpienie po raz trzeci lub kolejny po zakończeniu nauki odbywa się na warunkach określonych dla egzaminu eksternistycznego,
- osoby, które rozpoczęły zdawanie egzaminu zawodowego po zakończeniu nauki (absolwenci) lub po ukończeniu kursu kwalifikacyjnego oraz osoby, które przystąpiły do egzaminu na podstawie świadectw szkolnych uzyskanych za granicą, po dwukrotnym niezdaniu tego egzaminu lub jego części zdają egzamin zawodowy lub jego część na warunkach określonych dla egzaminu eksternistycznego.

Po upływie trzech lat od dnia, w którym Zdający przystąpił do części pisemnej egzaminu i nie zdał egzaminu lub mógł przystąpić po raz pierwszy do części pisemnej egzaminu, przystępuje do egzaminu w pełnym zakresie.

MODUŁ 2. INFORMACJE O ZAWODZIE

1. Zadania zawodowe

Absolwent szkoły kształcącej w zawodzie **technik geodeta** powinien być przygotowany do wykonywania następujących zadań zawodowych:

- 1) zakładania i pomiaru osnów geodezyjnych oraz wykonywania pomiarów sytuacyjnych i wysokościowych terenu;
- 2) sporządzania opracowań geodezyjnych i kartograficznych na podstawie danych pomiarowych lub projektowych;
- 3) wykonywania pomiarów realizacyjnych, inwentaryzacyjnych, powykonawczych i kontrolnych obiektów budowlanych i urządzeń technicznych oraz opracowywania wyników tych pomiarów;
- 4) wykonywania rozgraniczeń, podziałów i scaleń nieruchomości;
- 5) zakładania i aktualizacji bazy danych katastru nieruchomości;
- 6) wprowadzenia danych do państwowego zasobu geodezyjnego i kartograficznego oraz ich aktualizacji.

2. Wyodrębnienie kwalifikacji w zawodzie

W zawodzie **technik geodeta** wyodrębniono 3 kwalifikacje.

| Numer kwalifikacji (kolejność) w zawodzie | Symbol kwalifikacji z podstawy programowej | Nazwa kwalifikacji |
|---|--|---|
| K1 | B.34. | <i>Wykonywanie pomiarów sytuacyjnych i wysokościowych oraz opracowywanie wyników pomiarów</i> |
| K2 | B.35. | <i>Obsługa geodezyjna inwestycji budowlanych</i> |
| K3 | B.36. | <i>Wykonywanie prac geodezyjnych związanych z katastrem i gospodarką nieruchomościami</i> |

3. Możliwości kształcenia w zawodzie

Klasyfikacja zawodów szkolnictwa zawodowego przewiduje możliwość kształcenia w zawodzie **technik geodeta** w 4-letnim technikum i w 2-letniej szkole policealnej.

MODUŁ 3. WYMAGANIA EGZAMINACYJNE Z PRZYKŁADAMI ZADAŃ

Kwalifikacja K1

B.34. *Wykonywanie pomiarów sytuacyjnych i wysokościowych oraz opracowywanie wyników pomiarów*

1. Przykłady zadań do części pisemnej egzaminu dla wybranych umiejętności z kwalifikacji B.34. *Wykonywanie pomiarów sytuacyjnych i wysokościowych oraz opracowywanie wyników pomiarów*

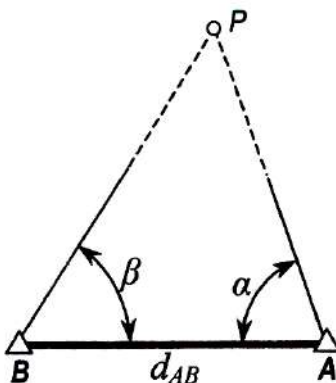
1.1. Wykonywanie pomiarów sytuacyjnych i wysokościowych

Umiejętność 6) *wykonuje pomiary sytuacyjne i wysokościowe punktów poziomej i wysokościowej osnowy geodezyjnej, na przykład:*

- wykonuje pomiary punktów geodezyjnej osnowy poziomej;
- wykonuje pomiary punktów geodezyjnej osnowy wysokościowej;
- wykonuje pomiary punktów osnowy geodezyjnej metodami satelitarnymi.

Przykładowe zadanie 1.

Rysunek przedstawia wyznaczenie położenia punktu geodezyjnej osnowy poziomej metodą wcięcia



- A. kąтового w przód.
- B. liniowego w przód.
- C. kąтового wstecz.
- D. liniowego wstecz.

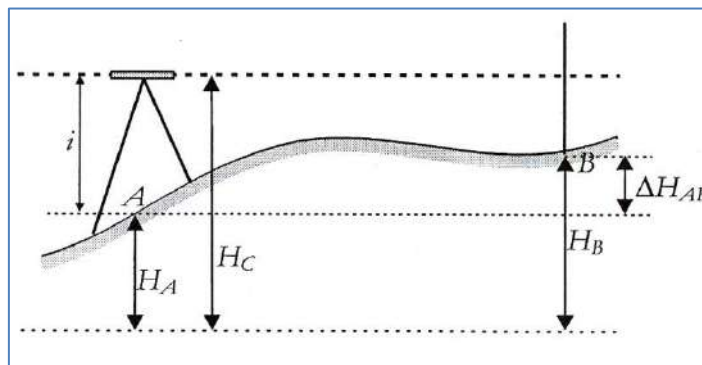
Odpowiedź prawidłowa: **A.**

Umiejętność 8) wykonuje pomiary sytuacyjne i wysokościowe szczegółów terenowych oraz sieci uzbrojenia terenu, na przykład:

- wykonuje pomiary sytuacyjne lub wysokościowe lub sytuacyjno-wysokościowe szczegółów terenowych różnymi metodami;
- klasyfikuje szczegóły terenowe;
- dobiera metody pomiarów sytuacyjnych i wysokościowych.

Przykładowe zadanie 2.

Wysokość punktu B wyznaczono metodą niwelacji



- A. wstecz.
- B. w przód.
- C. ze środka.
- D. trygonometryczną.

Odpowiedź prawidłowa: **B.**

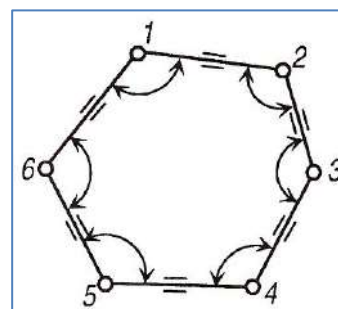
Umiejętność 9) oblicza i wyrównuje współrzędne punktów poziomej i wysokościowej osnowy geodezyjnej, na przykład:

- oblicza współrzędne punktów osnowy na podstawie wcięć liniowych, kątowych oraz zadania Hansena;
- oblicza i wyrównuje poligonowe lub niwelacyjne ciągi geodezyjne;
- oblicza i wyrównuje poligonowe lub niwelacyjne sieci geodezyjne.

Przykładowe zadanie 3.

Teoretyczna suma kątów w przedstawionym ciągu zamkniętym wynosi

- A. 600g
- B. 800g
- C. 1000g
- D. 1200g



Odpowiedź prawidłowa: **B.**

1.2. Opracowywanie map i profili terenu

Umiejętność 2) *oblicza i wyrównuje współrzędne geodezyjne punktów pomiarowej osnowy poziomej i wysokościowej na podstawie danych pomiarowych, na przykład:*

- oblicza i wyrównuje współrzędne geodezyjne punktów ciągu poligonowego lub sieci poligonowej poziomej;
- oblicza i wyrównuje współrzędne geodezyjne punktów ciągu niwelacyjnego lub sieci niwelacyjnej.

Przykładowe zadanie 4.

Oblicz wysokość punktu 101, jeżeli punkt 100 ma wysokość $H_{100} = 125,500$ m. Odczyt na łacie wstecz wynosi $t = 1500$, a na łacie w przód $p = 0500$.

- A. $H_{101} = 126,000$ m
- B. $H_{101} = 126,250$ m
- C. $H_{101} = 126,500$ m
- D. $H_{101} = 126,275$ m

Odpowiedź prawidłowa: **C.**

Umiejętność 3) *oblicza współrzędne geodezyjne pomierzonych punktów szczegółów terenowych na podstawie danych pomiarowych, na przykład:*

- oblicza współrzędne geodezyjne płaskie punktów szczegółów terenowych pomierzonych różnymi metodami;
- oblicza współrzędne geodezyjne wysokościowe punktów szczegółów terenowych pomierzonych różnymi metodami.

Przykładowe zadanie 5.

Należy obliczyć współrzędne X,Y punktu P pomierzonego metodą biegunową. Kąt dowiązania wynosi $\phi_p = 50,0000^\circ$, odległość $d_p = 100,00$ m. Azymut linii pomiarowej wynosi $A = 0,0000^\circ$, a współrzędne bieguna wynoszą $X = Y = 100,00$ m.

$$\sin 50^\circ = \cos 50^\circ = 0,707107$$

- A. $XP = 70,71$ m $YP = 70,71$ m
- B. $XP = 170,71$ m $YP = 170,71$ m
- C. $XP = 100,71$ m $YP = 100,71$ m
- D. $XP = 107,10$ m $YP = 107,10$ m

Odpowiedź prawidłowa: **B.**

Umiejętność 5) *opracowuje mapy wielkoskalowe sytuacyjne i sytuacyjno-wysokościowe w systemie analogowym i cyfrowym, na przykład:*

- opracowuje tematyczne mapy sytuacyjne i sytuacyjno-wysokościowe w różnych skalach na podstawie danych pomiarowych;
- odczytuje treści tematycznych map sytuacyjnych i sytuacyjno-wysokościowych;
- rozróżnia godła map ze względu na skalę mapy oraz układ współrzędnych prostokątnych.

Przykładowe zadanie 3.

Mapę zasadniczą sporządzono w państwowym układzie współrzędnych prostokątnych płaskich „2000”. Ile wynosi godło mapy w skali 1:1000?

- A. 7.180.20.05
- B. 7.180.20.05.1
- C. 7.180.20.5.1
- D. 7.180.20.05.1.1

Odpowiedź prawidłowa: **B.**

2. Przykład zadania do części praktycznej egzaminu dla wybranych umiejętności z kwalifikacji B.34. *Wykonywanie pomiarów sytuacyjnych i wysokościowych oraz opracowywanie wyników pomiarów*

Wykonaj tachimetrem elektronicznym pomiar długości dwóch granic 1-2 = a i 1-3 = b oraz pomiar kąta α , zawartego między pomierzonymi granicami. Oblicz długość granicy 2-3 = c, pole powierzchni działki w kształcie trójkąta oraz błąd średni obliczonej powierzchni. Błędy średnie pomiaru długości granic są jednakowe i wynoszą $m_a=m_b=m_c=\pm 1$ cm, a błąd średni pomiaru kąta α ma wartość $m_\alpha = \pm 1^\circ$ (20").

Punkty graniczne 2 i 3 nie są dostępne do bezpośrednich pomiarów. Pomiar kąta α wykonaj w dwóch seriach, a długości granic a i b pomierz dwukrotnie.

Wyniki pomiarów zapisz w Dzienniku pomiaru długości i Dzienniku pomiaru kąta poziomego, które będą na stanowisku egzaminacyjnym. Obliczenia długości granicy 2-3, powierzchni działki oraz błędu średniego powierzchni działki wykonaj w tabeli obliczeń.

Czas na wykonanie zadania wynosi 180 minut.

Tabela obliczeń

| |
|--|
| Długość granicy 2-3: |
| Powierzchnia działki: |
| Błąd średni powierzchni działki: |

Ocenie podlegać będzie

- poziomowanie i centrowanie instrumentu;
- posługiwanie się tachimetrem;
- kąt poziomy, pomierzone i obliczone długości boków – rezultat 1;
- powierzchnia działki – rezultat 2;
- błąd średni powierzchni działki – rezultat 3;

Kryteria oceniania wykonania zadania praktycznego będą uwzględniać

- przestrzeganie przepisów w trakcie wykonywania pomiaru i posługiwanie się tachimetrem;
- poprawność pomiaru kątów poziomych w dwóch seriach;
- zgodność dwukrotnego pomiaru długości boków;
- poprawność obliczenia odległości;
- poprawność obliczenia powierzchni działki;
- poprawność obliczenia błędu średniego powierzchni działki.

Umiejętności sprawdzane zadaniem praktycznym

1. Wykonywanie pomiarów sytuacyjnych i wysokościowych

- 3) *dobiera instrumenty, metody i techniki pomiaru do wymaganej dokładności prac pomiarowych;*
- 8) *wykonuje pomiary sytuacyjne i wysokościowe szczegółów terenowych oraz sieci uzbrojenia terenu;*
- 10) *opracowuje dokumentację geodezyjną pomiarów szczegółów terenowych oraz sieci uzbrojenia terenu;*
- 11) *ocenia dokładność wykonanych prac pomiarowych, obliczeniowych i graficznych.*

Inne zadania praktyczne z zakresu kwalifikacji B.34. *Wykonywanie pomiarów sytuacyjnych i wysokościowych oraz opracowywanie wyników pomiarów mogą dotyczyć:*

- wykonywania pomiarów kątów pionowych;
- wykonywania pomiarów kątów poziomych;
- wykonywania pomiarów długości boków;
- obliczania długości boków;
- obliczania współrzędnych X,Y punktów geodezyjnych;
- obliczania współrzędnych wysokości H punktów geodezyjnych;
- przetwarzania danych geodezyjnych.

Kwalifikacja K2

B.35. Obsługa geodezyjna inwestycji budowlanych

1. Przykłady zadań do części pisemnej egzaminu dla wybranych umiejętności z kwalifikacji B.35. *Obsługa geodezyjna inwestycji budowlanych*

1.1. Geodezyjne opracowywanie danych projektowych

Umiejętność 2) *opracowuje geodezyjnie projekty realizacyjne obiektów budowlanych i technicznych, na przykład:*

- opracowuje geodezyjne projekty: trasy drogowej, trasy kolejowej, obiektów inżynierii wodnej, tuneli i osnów geodezyjnych w budownictwie podziemnym oraz górnictwie;
- oblicza dane do tyczenia punktu ze współrzędnych metodami: biegunową, domiarów prostokątnych, przecięć prostych, wcięć.

Przykładowe zadanie 1.

Rysunek przedstawia schemat rozjazdu



- A. zwyczajnego lewego.
- B. zwyczajnego prawego.
- C. podwójnego dwustronnego.
- D. podwójnego jednostronnego.

Odpowiedź prawidłowa: **B.**

Umiejętność 3) *oblicza współrzędne geodezyjne punktów obiektów projektowanych, na przykład:*

- oblicza współrzędne geodezyjne punktów charakterystycznych projektowanych budynków i budowli;
- oblicza współrzędne geodezyjne punktów głównych i pośrednich tras drogowych, tras kolejowych, budowli regulacyjnych wodnych, mostów.

Przykładowe zadanie 2.

Rzędna Y_P łuku kołowego drogi, o promieniu $R = 200,00$ m i odciętej $XP = 20,00$ m, wynosi

- A. $Y_P = 2,50$ m
- B. $Y_P = 2,00$ m
- C. $Y_P = 1,00$ m
- D. $Y_P = 0,10$ m

Odpowiedź prawidłowa: **C.**

Umiejętność 4) sporządza geodezyjną dokumentację realizacyjną, na przykład:

- wykonuje szkic dokumentacyjny punktów tyczonego obiektu;
- wykonuje szkic dokumentacyjny łuku kołowego, łuku koszowego, krzywej przejściowej;
- wykonuje szkic dokumentacyjny tras i skrzyżowań dróg kolejowych.

Przykładowe zadanie 3.

Szkic dokumentacyjny zawiera

- A. elementy projektu obiektu budowlanego.
- B. archiwalne wyniki pomiaru sytuacyjnego terenu.
- C. wyniki pomiaru inwentaryzacyjnego obiektu budowlanego.
- D. wyniki geodezyjnego opracowania planu zagospodarowania terenu.

Odpowiedź prawidłowa: **D.**

1.2. Wykonywanie pomiarów realizacyjnych oraz geodezyjnej inwentaryzacji powykonawczej

Umiejętność 4) wytycza elementy projektowanych obiektów budowlanych na przykład:

- wykonuje tyczenie budynków i obiektów budowlanych;
- wykonuje tyczenie tras drogowych, kolejowych i obiektów przemysłowych;
- wykonuje pomiary kontrolne.

Przykładowe zadanie 4.

Należy wytyczyć fragment trasy drogowej o spadku 1% na odległości $d_{A-B} = 200,000$ m. Oblicz wysokość punktu B, jeżeli wysokość punktu początkowego A wynosi $H_A = 157,500$ m.

- A. $H_B = 158,500$ m
- B. $H_B = 159,000$ m
- C. $H_B = 159,500$ m
- D. $H_B = 159,750$ m

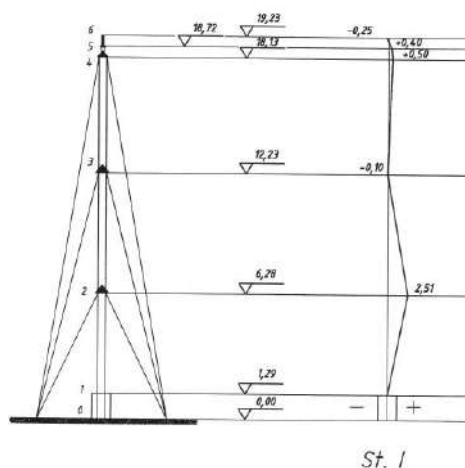
Odpowiedź prawidłowa: **C.**

Umiejętność 4) prowadzi geodezyjną obsługę realizowanych obiektów budowlanych urządzeń technicznych w trakcie realizacji inwestycji, na przykład:

- stosuje zasady przenoszenia wysokości punktów na różne poziomy;
- sprawdza pionowość elementów konstrukcyjnych budynku lub budowli;
- wykonuje inwentaryzację sieci uzbrojenia terenu.

Przykładowe zadanie 5.

Podczas pomiaru wychyleń masztu metodą rzutowania powstaje wykres przedstawiony na rysunku. Obrazuje on wychYLENIA OSI MASZTU W PŁASZCZYŹNIE



- A. ukośnej.
- B. poziomej.
- C. pionowej.
- D. nachylonej.

Odpowiedź prawidłowa: C.

Umiejętność 9) ocenia dokładność wykonanych pomiarów realizacyjnych i inwentaryzacyjnych, na przykład:

- ocenia dokładność wykonanych pomiarów realizacyjnych;
- ocenia dokładność wykonanych pomiarów inwentaryzacyjnych.

Przykładowe zadanie 6.

Z jaką dokładnością należy odkładać kąt, aby przy tyczeniu punktu projektu metodą biegunową, na odległości $d = 100,00$ m, otrzymać taki sam błąd poprzeczny, jaki otrzyma się odkładając tę samą odległość dalmierzem o parametrach $\pm(0,8 \text{ mm} + 1 \text{ ppm} \cdot d)$?

- A. $m_\alpha = 3,5''$ lub $10,5^{\text{CC}}$
- B. $m_\alpha = 5''$ lub $15,0^{\text{CC}}$
- C. $m_\alpha = 2''$ lub $6,0^{\text{CC}}$
- D. $m_\alpha = 10''$ lub $30,0^{\text{CC}}$

Odpowiedź prawidłowa: C.

1.3. Wykonywanie geodezyjnych pomiarów kontrolnych obiektów budowlanych i urządzeń technicznych

Umiejętność 3) wykonuje pomiary sytuacyjne i wysokościowe punktów kontrolowanych, na przykład:

- wykonuje pomiary sytuacyjne punktów kontrolowanych;
- wykonuje pomiary wysokościowe punktów kontrolowanych.

Przykładowe zadanie 7.

W metodzie stałej prostej wyznaczania poziomych przemieszczeń obiektu budowlanego wykonuje się pomiary

- A. odległości do punktów kontrolowanych od pionowej płaszczyzny odniesienia przechodzącej przez dwa punkty utrwalone równoległe do obiektu i poza nim.
- B. odległości i dwóch kątów do punktów kontrolowanych z punktów końcowych stałej prostej.
- C. dwóch kątów do punktów kontrolowanych z dwóch punktów stałej prostej równoległe założonej do badanego obiektu.
- D. odległości do punktów kontrolowanych z punktów końcowych stałej prostej założonej równoległe do badanego obiektu.

Odpowiedź prawidłowa: **A**.

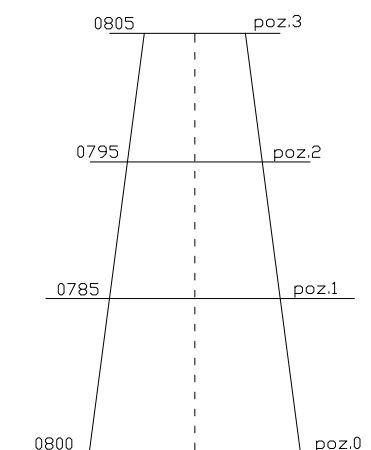
Umiejętność 4) oblicza przemieszczenia, odkształcenia i geometrię obiektów budowlanych i urządzeń technicznych, na przykład:

- oblicza przemieszczenia i odkształcenia pionowych obiektów;
- oblicza przemieszczenia i odkształcenia poziomych obiektów.

Przykładowe zadanie 8.

Oblicz, ile wynosi wychylenie poziomu 1 komina względem poziomu odniesienia zmierzonego metodą rzutowania.

- A. – 5 mm
- B. – 10 mm
- C. – 15 mm
- D. – 20 mm



Odpowiedź prawidłowa: **C.**

Umiejętność 5) *opracowuje wyniki pomiarów kontrolnych, na przykład:*

- opracowuje wyniki pomiarów kontrolnych.

Przykładowe zadanie 9.

Kontrola tyczenia lokalizacji obiektów budowlanych polega na

- A. dwukrotnym tyczeniu poszczególnych elementów obiektów budowlanych i porównaniu wymiarów wytyczonych obiektów z wymiarami projektowanymi.
- B. porównaniu miar podanych na szkicu dokumentacyjnym z odpowiednimi miarami uzyskanymi z pomiaru odległości lub kątów między wytyczonymi punktami i punktami osnowy lub szczegółami istniejących obiektów.
- C. ponownym obliczeniu ze współrzędnych odpowiednich miar kątowych i liniowych oraz podaniu ich na szkicu dokumentacyjnym i wytyczeniu obiektu w terenie.
- D. sprawdzeniu zgodności położenia fundamentów oraz konstrukcji nośnej z projektem obiektu budowlanego i zapisanie wyników pomiaru na szkicu tyczenia.

Odpowiedź prawidłowa: **B.**

2. Przykład zadania do części praktycznej egzaminu wybranych umiejętności z kwalifikacji B.35. *Obsługa geodezyjna inwestycji budowlanych*

Oblicz spadek wodociągu pomiędzy punktami A i B. Punkty A i B są niedostępne do bezpośredniego pomiaru.

Na stanowisku S wykonaj tachimetrem elektronicznym pomiar kąta poziomego α , kątów pionowych β_A i β_B oraz pomiar odległości poziomych d_{SA} i d_{SB} . Pomiary kąta poziomego i kątów pionowych wykonaj w dwóch seriach, pomiary odległości dwukrotnie. Wyniki pomiaru zapisz w Dzienniku pomiaru odległości, Dzienniku pomiaru kątów poziomych i Dzienniku pomiaru kątów pionowych zamieszczonych na stanowisku egzaminacyjnym. Spadek wodociągu oblicz w % i zapisz w tabeli obliczeń.

Czas przeznaczony na wykonanie zadania wynosi 180 minut.

Tabela obliczeń

| | |
|-------------------|-------------------------|
| Wysokość punktu A | $H_A = \dots\dots\dots$ |
| Wysokość punktu B | $H_B = \dots\dots\dots$ |
| Spadek wodociągu | $i = \dots\dots\dots$ |

Ocenie podlegać będzie

- posługiwanie się sprzętem geodezyjnym;
- poziomowanie i pionowanie instrumentu nad punktami A i B;
- kąty poziome, kąty pionowe, długości odcinków – rezultat 1;
- spadek wodociągu – rezultat 2.

Kryteria oceniania wykonania zadania praktycznego będą uwzględniać

- przestrzeganie przepisów w trakcie wykonywania pomiaru i posługiwania się tachimetrem;
- zgodność pomiaru kątów poziomych w dwóch seriach;
- poprawność pomiaru kątów pionowych w dwóch seriach;
- zgodność dwukrotnego pomiaru odległości;
- zgodność obliczenia różnicy wysokości między punktami A i B;
- zgodność obliczenia odległości skośnej AB;
- zgodność obliczenia spadku wodociągu.

Umiejętności sprawdzane zadaniem praktycznym

2. Wykonywanie pomiarów realizacyjnych oraz geodezyjnej inwentaryzacji powykonawczej

- 5) prowadzi geodezyjną obsługę obiektów budowlanych i urządzeń technicznych w trakcie realizacji inwestycji;
- 6) wykonuje geodezyjną inwentaryzację powykonawczą obiektów budowlanych oraz sieci uzbrojenia terenu;

7) sporządza dokumentację wykonanych prac.

Inne zadania praktyczne z zakresu kwalifikacji B.35. Obsługa geodezyjna inwestycji budowlanych mogą dotyczyć

- wykonywania geodezyjnych projektów realizacyjnych obiektów budowlanych i technicznych;
- obliczania współrzędnych geodezyjnych punktów obiektów projektowanych;
- wytyczania położenia elementów projektowanych obiektów budowlanych;
- wykonywania geodezyjnej inwentaryzacji powykonawczej obiektów budowlanych oraz elementów sieci uzbrojenia terenu;
- oceny dokładności pomiarów realizacyjnych i inwentaryzacyjnych.

Kwalifikacja K3

B.36. *Wykonywanie prac geodezyjnych związanych z katastrem i gospodarką nieruchomościami*

1. Przykłady zadań do części pisemnej egzaminu dla wybranych umiejętności z kwalifikacji B.36. *Wykonywanie prac geodezyjnych związanych z katastrem i gospodarką nieruchomościami*

1.1. Zakładanie i aktualizacja katastru nieruchomości

Umiejętność 2) *sporządza opisową i graficzną bazę danych katastru nieruchomości, na przykład:*

- sporządza części składowe operatu ewidencji gruntów i budynków;
- rozróżnia pojęcia związane z bazą danych katastru nieruchomości takie jak: jednostka ewidencyjna, obręb, działka, parcela, użytek gruntowy;
- rozróżnia formy rozporządzania i korzystania z nieruchomości.

Przykładowe zadanie 1.

Skorowidz działek sporządza się dla

- A. obrębu ewidencyjnego.
- B. jednostki ewidencyjnej.
- C. konturu klasyfikacyjnego.
- D. kompleksu przydatności rolniczej.

Odpowiedź prawidłowa: **A**.

Umiejętność 4) *sprawdza stan prawny nieruchomości w księgach wieczystych, na przykład:*

- rozróżnia zakres treści poszczególnych działów i analizuje wpisy w księdze wieczystej;
- wyjaśnia procedury zakładania i prowadzenia księgi wieczystej;
- określa zasady prowadzenia i udostępniania ksiąg wieczystych;
- rozróżnia prawa do nieruchomości: prawa rzeczowe, ograniczone prawa rzeczowe, prawa zobowiązaniowe, prawa pozakodeksowe.

Przykładowe zadanie 2.

W którym dziale księgi wieczystej znajdują się wpisy dotyczące hipoteki?

- A. I
- B. II
- C. III
- D. IV

Odpowiedź prawidłowa: **D**.

Umiejętność 5) korzysta z dokumentacji geodezyjnej i dokumentacji prawnej katastru nieruchomości, na przykład:

- korzysta z dokumentacji geodezyjnej katastru nieruchomości;
- korzysta z dokumentacji prawnej katastru nieruchomości;
- stosuje procedury formalno-prawne związane z udostępnianiem dokumentacji katastru nieruchomości;
- rozróżnia dokumenty geodezyjne i prawne katastru nieruchomości pod względem treści oraz ich wykorzystania.

Przykładowe zadanie 3.

Jakie materiały stanowią zasób bazowy dokumentacji geodezyjno-kartograficznej?

- A. Archiwalne przechowywane wieczyście.
- B. Dotyczące stanu prawnego nieruchomości.
- C. Będące źródłową dokumentacją geodezyjną.
- D. Służące do bezpośredniego wykorzystania przez wykonawców.

Odpowiedź prawidłowa: **C**.

1.2. Wykonywanie prac geodezyjnych związanych z gospodarką nieruchomościami

Umiejętność 2) wykonuje czynności techniczno-prawne związane ze wznowieniem punktów granicznych oraz rozgraniczeniem, podziałem, scaleniem i wywłaszczeniem nieruchomości, na przykład:

- rozróżnia etapy postępowania formalno-prawnego związanego ze wznowieniem punktów granicznych oraz rozgraniczeniem, podziałem, scaleniem i wywłaszczeniem nieruchomości;
- wykonuje czynności techniczne geodety podczas: wznowienia punktów granicznych oraz rozgraniczenia, podziału i scalenia.

Przykładowe zadanie 4.

Na ile dni przed terminem rozgraniczenia geodeta wzywa strony do stawienia się na gruncie?

- A. 7
- B. 10
- C. 14
- D. 21

Odpowiedź prawidłowa: **A**.

Umiejętność 3) *sporządza dokumentację geodezyjną do celów prawnych, na przykład:*

- sporządza i rozróżnia dokumenty opisowe do celów prawnych w procedurach podziałowych, rozgraniczeniowych, scaleniowych, wypisy z rejestrów i inne;
- sporządza mapy do celów prawnych w procedurach podziałowych, scaleniowych, wywłaszczeniowych, mapy do celów sądowych i opiniodawczych, wyrisy i inne.

Przykładowe zadanie 5.

Przy podziale nieruchomości opinię w formie postanowienia wydaje

- A. notariusz.
- B. sąd rejonowy.
- C. uprawniony geodeta.
- D. wójt, burmistrz lub prezydent miasta.

Odpowiedź prawidłowa: **D**.

Umiejętność 4) *kompletuje dokumentację geodezyjną dotyczącą wznowienia punktów granicznych oraz rozgraniczenia, podziału, scalenia i wywłaszczenia nieruchomości, na przykład:*

- kompletuje dokumentację geodezyjną dotyczącą wznowienia punktów granicznych;
- kompletuje dokumentację geodezyjną dotyczącą rozgraniczenia, podziału lub scalenia nieruchomości;
- kompletuje dokumentację geodezyjną dotyczącą wywłaszczenia nieruchomości.

Przykładowe zadanie 6.

Która z instrukcji technicznych określa zasady kompletowania dokumentacji geodezyjnej i kartograficznej?

- A. O-1
- B. O-3
- C. G-5
- D. K-1

Odpowiedź prawidłowa: **B**.

2. Przykład zadania do części praktycznej egzaminu dla wybranych umiejętności z kwalifikacji B.36. *Wykonywanie prac geodezyjnych związanych z katastrzem i gospodarką*

Geodeta otrzymał zlecenie na podział działki ewidencyjnej o numerze 113. Należy obliczyć współrzędne X i Y punktów granicznych działek ewidencyjnych 113/1 i 113/2 wydzielonych podczas podziału, ich powierzchnię oraz długości boków. Podziału należy dokonać prostą wyznaczoną przez punkty K i L stanowiące środki boków AD i BC działki ewidencyjnej nr 113. Wykonaj mapę projektu podziału w skali 1:1000 oraz wypełnij Wykaz zmian gruntowych, którego formularz znajduje się na stanowisku egzaminacyjnym. Obliczenia współrzędnych punktów K i L, długości boków oraz powierzchnie działek wykonaj w tabeli obliczeń.

Dane działki numer 113:

1. Granice działki ewidencyjnej numer 113 stanowią punkty A, B, C, D o znanych współrzędnych:

$$X_A = 62,43\text{m} \quad Y_A = 80,96\text{m}$$

$$X_B = 62,43\text{m} \quad Y_B = 201,61\text{m}$$

$$X_C = 112,75\text{m} \quad Y_C = 180,71\text{m}$$

$$X_D = 112,75\text{m} \quad Y_D = 101,86\text{m}$$

2. Powierzchnia działki ewidencyjnej numer 113 wynosi $P_{ABCD} = 5019\text{m}^2$

3. Działka stanowi jednolity użytek gruntowy: Bp

4. Działka ewidencyjna numer 113 ma założoną Księgę Wieczystą o numerze 24761.

Tabela obliczeń

| Numer punktu | X | Y | Długość boku | |
|---------------|---|----------------------|--------------|--|
| | | | AK | |
| K | | | KD | |
| | | | BL | |
| L | | | LC | |
| | | | | |
| Numer działki | | Powierzchnia działki | | |
| 311/1 | | | | |
| 311/2 | | | | |

Czas na wykonanie zadania wynosi 180 minut.

Ocenie podlegać będzie

- zgodność sporządzenia projektu podziału oraz wykazy zmian gruntowych z zasadami opracowywania części graficzno-opisowej dokumentacji geodezyjnej – 10% wszystkich punktów;

- współrzędne punktów granicznych działek 113/1 i 113/2 – rezultat 1;
- powierzchnie działek 113/1 i 113/2 – rezultat 2;
- długości boków działek 113/1 i 113/2 – rezultat 3;
- projekt podziału działki 113 w skali 1:1000 – rezultat 4;
- wykaz zmian gruntowych rezultat 5.

Kryteria oceniania wykonania zadania praktycznego będą uwzględniać

- zgodność obliczenia współrzędnych punktów granicznych działek;
- zgodność obliczenia powierzchni projektowanych działek;
- zgodność obliczenia długości boków działek;
- poprawność wykonania projektu podziału pod względem merytorycznym, przejrzystości i czytelności;
- poprawność sporządzenia wykazu zmian gruntowych.

Umiejętności sprawdzane zadaniem praktycznym**1. Zakładanie i aktualizacja katastru nieruchomości**

- 3) *korzysta z danych katastru nieruchomości;*
- 4) *sprawdza stan prawny nieruchomości w księgach wieczystych.*

2. Wykonywanie prac geodezyjnych związanych z gospodarką nieruchomościami

- 2) *wykonuje czynności techniczno-prawne związane ze wznowieniem punktów granicznych oraz rozgraniczeniem, podziałem, scaleniem i wywłaszczeniem nieruchomości;*
- 3) *sporządza dokumentację geodezyjną do celów prawnych.*

Inne zadania praktyczne z zakresu kwalifikacji B.36. Wykonywanie prac geodezyjnych związanych z katastrami i gospodarką mogą dotyczyć:

- korzystania z danych gleboznawczej klasyfikacji gruntów;
- sporządzania, korzystania, aktualizowania dokumentacji opisowej lub graficznej katastru nieruchomości;
- wykonywania czynności techniczno-prawnych związanych z pracą geodety przy wznowieniu punktów granicznych, rozgraniczeniu, podziale, scaleniu i wywłaszczeniu nieruchomości.

ZAŁĄCZNIKI

ZAŁĄCZNIK 1. Wykaz wybranych aktów prawnych

ZAŁĄCZNIK 2. Podstawa programowa kształcenia w zawodzie technik geodeta

ZAŁĄCZNIK 3. Procedury przeprowadzania i organizowania egzaminu potwierdzającego kwalifikacje w zawodzie

ZAŁĄCZNIK 4. Wzór deklaracji przystąpienia do egzaminu dla ucznia/słuchacza/absolwenta

ZAŁĄCZNIK 5. Wzór wniosku o dopuszczenie do egzaminu eksternistycznego zawodowego

ZAŁĄCZNIK 6. Wykaz Okręgowych Komisji Egzaminacyjnych

ZAŁĄCZNIK 1. Wykaz wybranych aktów prawnych

- Ustawa z dnia 19 sierpnia 2011 r. o zmianie ustawy o systemie oświaty oraz niektórych innych ustaw (Dz. U. z 2011 r, Nr 205, poz. 1206)
- Rozporządzenie MEN z dnia 23 grudnia 2011 r. w sprawie klasyfikacji zawodów szkolnictwa zawodowego (Dz. U. z 2012 r., poz. 7)
- Rozporządzenie MEN z dnia 7 lutego 2012 r. w sprawie podstawy programowej kształcenia w zawodach (Dz. U. z 2012 r., poz. 184)
- Rozporządzenie Ministra Edukacji Narodowej z dnia 11 stycznia 2012 r. w sprawie egzaminów eksternistycznych (Dz. U. z 2012 r., poz. 188)
- Rozporządzenie MEN z dnia 24 lutego 2012 r. zmieniające rozporządzenie w sprawie warunków i sposobu oceniania, klasyfikowania i promowania uczniów i słuchaczy oraz przeprowadzania sprawdzianów i egzaminów w szkołach publicznych (Dz. U. z 2012 r., poz. 262)

ZAŁĄCZNIK 2. Podstawa programowa kształcenia w zawodzie

Opracowano na podstawie dokumentu z dnia 7 lutego 2012 r.

technik geodeta 311104

Celem kształcenia zawodowego jest przygotowanie uczących się do życia w warunkach współczesnego świata, wykonywania pracy zawodowej i aktywnego funkcjonowania na zmieniającym się rynku pracy.

Zadania szkoły i innych podmiotów prowadzących kształcenie zawodowe oraz sposób ich realizacji są uwarunkowane zmianami zachodzącymi w otoczeniu gospodarczo-społecznym, na które wpływają w szczególności: idea gospodarki opartej na wiedzy, globalizacja procesów gospodarczych i społecznych, rosnący udział handlu międzynarodowego, mobilność geograficzna i zawodowa, nowe techniki i technologie, a także wzrost oczekiwań pracodawców w zakresie poziomu wiedzy i umiejętności pracowników.

W procesie kształcenia zawodowego ważne jest integrowanie i korelowanie kształcenia ogólnego i zawodowego, w tym doskonalenie kompetencji kluczowych nabytych w procesie kształcenia ogólnego, z uwzględnieniem niższych etapów edukacyjnych. Odpowiedni poziom wiedzy ogólnej powiązanej z wiedzą zawodową przyczyni się do podniesienia poziomu umiejętności zawodowych absolwentów szkół kształcących w zawodach, a tym samym zapewni im możliwość sprostania wyzwaniom zmieniającego się rynku pracy. W procesie kształcenia zawodowego są podejmowane działania wspomagające rozwój każdego uczącego się, stosownie do jego potrzeb i możliwości, ze szczególnym uwzględnieniem indywidualnych ścieżek edukacji i kariery, możliwości podnoszenia poziomu wykształcenia i kwalifikacji zawodowych oraz zapobiegania przedwczesnemu kończeniu nauki.

Elastycznemu reagowaniu systemu kształcenia zawodowego na potrzeby rynku pracy, jego otwartości na uczenie się przez całe życie oraz mobilności edukacyjnej i zawodowej absolwentów ma służyć wyodrębnienie kwalifikacji w ramach poszczególnych zawodów wpisanych do klasyfikacji zawodów szkolnictwa zawodowego. Klasyfikacja zawodów szkolnictwa zawodowego przewiduje możliwość kształcenia w tym zawodzie również w szkole policealnej.

1. CELE KSZTAŁCENIA W ZAWODZIE

Absolwent szkoły kształcącej w zawodzie technik geodeta powinien być przygotowany do wykonywania następujących zadań zawodowych:

- 1) zakładania i pomiaru osnów geodezyjnych oraz wykonywania pomiarów sytuacyjnych i wysokościowych terenu;
- 2) sporządzania opracowań geodezyjnych i kartograficznych na podstawie danych pomiarowych lub projektowych;
- 3) wykonywania pomiarów realizacyjnych, inwentaryzacyjnych, powykonawczych i kontrolnych obiektów budowlanych i urządzeń technicznych oraz opracowywania wyników tych pomiarów;
- 4) wykonywania rozgraniczeń, podziałów i scaleń nieruchomości;
- 5) zakładania i aktualizacji bazy danych katastru nieruchomości;
- 6) wprowadzenia danych do państwowego zasobu geodezyjnego i kartograficznego oraz ich aktualizacji.

2. EFEKTY KSZTAŁCENIA

Do wykonywania wyżej wymienionych zadań zawodowych niezbędne jest osiągnięcie zakładanych efektów kształcenia, na które składają się:

- 1) efekty kształcenia wspólne dla wszystkich zawodów;

(BHP). Bezpieczeństwo i higiena pracy

Uczeń:

- 1) rozróżnia pojęcia związane z bezpieczeństwem i higieną pracy, ochroną przeciwpożarową, ochroną środowiska i ergonomią;
- 2) rozróżnia zadania i uprawnienia instytucji oraz służb działających w zakresie ochrony pracy i ochrony środowiska w Polsce;
- 3) określa prawa i obowiązki pracownika oraz pracodawcy w zakresie bezpieczeństwa i higieny pracy;
- 4) przewiduje zagrożenia dla zdrowia i życia człowieka oraz mienia i środowiska związane z wykonywaniem zadań zawodowych;
- 5) określa zagrożenia związane z występowaniem szkodliwych czynników w środowisku pracy;

- 6) określa skutki oddziaływania czynników szkodliwych na organizm człowieka;
- 7) organizuje stanowisko pracy zgodnie z obowiązującymi wymaganiami ergonomii, przepisami bezpieczeństwa i higieny pracy, ochrony przeciwpożarowej i ochrony środowiska;
- 8) stosuje środki ochrony indywidualnej i zbiorowej podczas wykonywania zadań zawodowych;
- 9) przestrzega zasad bezpieczeństwa i higieny pracy oraz stosuje przepisy prawa dotyczące ochrony przeciwpożarowej i ochrony środowiska;
- 10) udziela pierwszej pomocy poszkodowanym w wypadkach przy pracy oraz w stanach zagrożenia zdrowia i życia.

(PDG). Podejmowanie i prowadzenie działalności gospodarczej

Uczeń:

- 1) stosuje pojęcia z obszaru funkcjonowania gospodarki rynkowej;
- 2) stosuje przepisy prawa pracy, przepisy prawa dotyczące ochrony danych osobowych oraz przepisy prawa podatkowego i prawa autorskiego;
- 3) stosuje przepisy prawa dotyczące prowadzenia działalności gospodarczej;
- 4) rozróżnia przedsiębiorstwa i instytucje występujące w branży i powiązania między nimi;
- 5) analizuje działania prowadzone przez przedsiębiorstwa funkcjonujące w branży;
- 6) inicjuje wspólne przedsięwzięcia z różnymi przedsiębiorstwami z branży;
- 7) przygotowuje dokumentację niezbędną do uruchomienia i prowadzenia działalności gospodarczej;
- 8) prowadzi korespondencję związaną z prowadzeniem działalności gospodarczej;
- 9) obsługuje urządzenia biurowe oraz stosuje programy komputerowe wspomagające prowadzenie działalności gospodarczej;
- 10) planuje i podejmuje działania marketingowe prowadzonej działalności gospodarczej;
- 11) optymalizuje koszty i przychody prowadzonej działalności gospodarczej.

(JOZ). Język obcy ukierunkowany zawodowo

Uczeń:

- 1) posługuje się zasobem środków językowych (leksykalnych, gramatycznych, ortograficznych oraz fonetycznych), umożliwiających realizację zadań zawodowych;
- 2) interpretuje wypowiedzi dotyczące wykonywania typowych czynności zawodowych artykułowane powoli i wyraźnie, w standardowej odmianie języka;
- 3) analizuje i interpretuje krótkie teksty pisemne dotyczące wykonywania typowych czynności zawodowych;
- 4) formułuje krótkie i zrozumiałe wypowiedzi oraz teksty pisemne umożliwiające komunikowanie się w środowisku pracy;
- 5) korzysta z obcojęzycznych źródeł informacji.

(KPS). Kompetencje personalne i społeczne

Uczeń:

- 1) przestrzega zasad kultury i etyki;
- 2) jest kreatywny i konsekwentny w realizacji zadań;
- 3) przewiduje skutki podejmowanych działań;
- 4) jest otwarty na zmiany;
- 5) potrafi radzić sobie ze stresem;
- 6) aktualizuje wiedzę i doskonali umiejętności zawodowe;
- 7) przestrzega tajemnicy zawodowej;
- 8) potrafi ponosić odpowiedzialność za podejmowane działania;
- 9) potrafi negocjować warunki porozumień;
- 10) współpracuje w zespole.

(OMZ). Organizacja pracy małych zespołów (wyłącznie dla zawodów nauczanych na poziomie technika)

Uczeń:

- 1) planuje pracę zespołu w celu wykonania przydzielonych zadań;
- 2) dobiera osoby do wykonania przydzielonych zadań;
- 3) kieruje wykonaniem przydzielonych zadań;
- 4) ocenia jakość wykonania przydzielonych zadań;
- 5) wprowadza rozwiązania techniczne i organizacyjne wpływające na poprawę warunków i jakość pracy;

- 6) komunikuje się ze współpracownikami.
- 2) efekty kształcenia wspólne dla zawodów w ramach obszaru budowlanego, stanowiące podbudowę do kształcenia w zawodzie lub grupie zawodów PKZ(B.I);

PKZ(B.I) Umiejętności stanowiące podbudowę do kształcenia w zawodzie technik geodeta

Uczeń:

- 1) posługuje się jednostkami miar stosowanymi w pracach geodezyjnych;
- 2) korzysta z układów współrzędnych stosowanych w geodezji i kartografii;
- 3) rozpoznaje znaki i symbole kartograficzne;
- 4) sporządza szkice geodezyjne;
- 5) obsługuje instrumenty geodezyjne i przyrządy pomiarowe;
- 6) wykonuje analitycznie obliczenia geodezyjne;
- 7) korzysta z geodezyjnych programów komputerowych;
- 8) posługuje się różnymi rodzajami map;
- 9) stosuje przepisy prawa geodezyjnego i kartograficznego;
- 10) stosuje programy komputerowe wspomagające wykonywanie zadań.

- 3) efekty kształcenia właściwe dla kwalifikacji wyodrębnionych w zawodzie technik geodeta opisane w części II:

B.34. Wykonywanie pomiarów sytuacyjnych i wysokościowych oraz opracowywanie wyników pomiarów

1. Wykonywanie pomiarów sytuacyjnych i wysokościowych

Uczeń:

- 1) korzysta z danych państwowego zasobu geodezyjnego i kartograficznego;
- 2) posługuje się dokumentacją geodezyjną i kartograficzną;
- 3) dobiera instrumenty, metody i techniki pomiaru do wymaganej dokładności prac pomiarowych;
- 4) przeprowadza wywiad terenowy oraz odszukuje w terenie punkty osnowy geodezyjnej;
- 5) ustala lokalizację i utrzuca punkty poziomej i wysokościowej osnowy geodezyjnej;
- 6) wykonuje pomiary sytuacyjne i wysokościowe punktów poziomej i wysokościowej osnowy geodezyjnej;
- 7) opracowuje dokumentację geodezyjną pomiarów osnow geodezyjnych;
- 8) wykonuje pomiary sytuacyjne i wysokościowe szczegółów terenowych oraz sieci uzbrojenia terenu;
- 9) oblicza i wyrównuje współrzędne punktów poziomej i wysokościowej osnowy geodezyjnej;
- 10) opracowuje dokumentację geodezyjną pomiarów szczegółów terenowych oraz sieci uzbrojenia terenu;
- 11) ocenia dokładność wykonanych prac pomiarowych, obliczeniowych i graficznych.

2. Opracowywanie map i profili terenu

Uczeń:

- 1) posługuje się podziałką transversalną i przyrządami kreślarskimi;
- 2) oblicza i wyrównuje współrzędne geodezyjne punktów pomiarowej osnowy poziomej i wysokościowej na podstawie danych pomiarowych;
- 3) oblicza współrzędne geodezyjne pomierzonych punktów szczegółów terenowych na podstawie danych pomiarowych;
- 4) wykonuje obliczenia, korzystając z oprogramowania geodezyjnego;
- 5) opracowuje mapy wielkoskalowe sytuacyjne i sytuacyjno-wysokościowe w systemie analogowym i cyfrowym;
- 6) opracowuje i aktualizuje mapę zasadniczą i mapy pochodne w systemie analogowym oraz cyfrowym;
- 7) korzysta z istniejących map oraz innych opracowań kartograficznych;
- 8) posługuje się oprogramowaniem kartograficznym;
- 9) obsługuje urządzenia peryferyjne;
- 10) sporządza profile terenu na podstawie przetworzonych danych pomiarowych;
- 11) kompletuje dokumentację geodezyjną;
- 12) ocenia dokładność wykonanych prac obliczeniowych i graficznych;
- 13) prowadzi i aktualizuje dane państwowego zasobu geodezyjnego i kartograficznego.

B.35. Obsługa geodezyjna inwestycji budowlanych

1. Geodezyjne opracowywanie danych projektowych

Uczeń:

- 1) posługuje się dokumentacją projektową i planami zagospodarowania przestrzennego terenu;
- 2) opracowuje geodezyjnie projekty realizacyjne obiektów budowlanych i technicznych;
- 3) oblicza współrzędne geodezyjne punktów obiektów projektowanych;
- 4) sporządza geodezyjną dokumentację realizacyjną.

2. Wykonywanie pomiarów realizacyjnych oraz geodezyjnej inwentaryzacji powykonawczej

Uczeń:

- 1) projektuje i utrwała lokalizację punktów geodezyjnej osnowy realizacyjnej;
- 2) wykonuje pomiary sytuacyjne i wysokościowe punktów osnowy realizacyjnej;
- 3) opracowuje dokumentację geodezyjną pomiarów osnow realizacyjnych;
- 4) wytycza położenie elementów projektowanych obiektów budowlanych;
- 5) prowadzi geodezyjną obsługę obiektów budowlanych i urządzeń technicznych w trakcie realizacji inwestycji;
- 6) wykonuje geodezyjną inwentaryzację powykonawczą obiektów budowlanych oraz sieci uzbrojenia terenu;
- 7) sporządza dokumentację wykonanych prac;
- 8) ocenia dokładność wykonanych pomiarów realizacyjnych i inwentaryzacyjnych.

3. Wykonywanie geodezyjnych pomiarów kontrolnych obiektów budowlanych i urządzeń technicznych

Uczeń:

- 1) lokalizuje położenie punktów kontrolowanych;
- 2) ustala położenie punktów odniesienia w celu wykonania pomiarów kontrolnych;
- 3) wykonuje pomiary sytuacyjne i wysokościowe punktów kontrolowanych;
- 4) oblicza przemieszczenia, odkształcenia i geometrię obiektów budowlanych i urządzeń technicznych;
- 5) opracowuje wyniki pomiarów kontrolnych;
- 6) sporządza dokumentację wykonanych pomiarów kontrolnych.

B.36. Wykonywanie prac geodezyjnych związanych z katastrzem i gospodarką nieruchomościami

1. Zakładanie i aktualizacja katastru nieruchomości

Uczeń:

- 1) korzysta z gleboznawczej klasyfikacji gruntów;
- 2) sporządza opisową i graficzną bazę danych katastru nieruchomości;
- 3) korzysta z danych katastru nieruchomości;
- 4) sprawdza stan prawny nieruchomości w księgach wieczystych;
- 5) korzysta z dokumentacji geodezyjnej i dokumentacji prawnej katastru nieruchomości;
- 6) aktualizuje dane katastru nieruchomości;
- 7) ocenia dokładność wykonania map katastru nieruchomości.

2. Wykonywanie prac geodezyjnych związanych z gospodarką nieruchomościami

Uczeń:

- 1) odszukuje punkty graniczne i wykonuje ich pomiar;
- 2) wykonuje czynności techniczno-prawne związane ze wznowieniem punktów granicznych oraz rozgraniczeniem, podziałem, scaleniem i wywłaszczeniem nieruchomości;
- 3) sporządza dokumentację geodezyjną do celów prawnych;
- 4) kompletuje dokumentację geodezyjną dotyczącą wznowienia punktów granicznych oraz rozgraniczenia, podziału, scalenia i wywłaszczenia nieruchomości.

3. WARUNKI REALIZACJI KSZTAŁCENIA W ZAWODZIE

Szkoła podejmująca kształcenie w zawodzie technik geodeta powinna posiadać następujące pomieszczenia dydaktyczne:

- 1) pracownię dokumentacji geodezyjno-kartograficznej, wyposażoną w: stanowisko komputerowe dla nauczyciela podłączone do sieci lokalnej z dostępem do Internetu, z drukarką, z ploterem i ze skanerem oraz z projektorem multimedialnym, stanowiska komputerowe (jedno stanowisko dla jednego ucznia), wszystkie komputery podłączone do sieci lokalnej z dostępem do Internetu, pakiet programów biurowych, programy komputerowego wspomaganie projektowania CAD/GIS (Computer Aided Design/System Informacji Geograficznej), stanowiska rysunkowe (jedno stanowisko dla jednego ucznia), pomoce dydaktyczne do kształtowania wyobraźni przestrzennej, instrukcje i specyfikacje techniczne wykonywania prac geodezyjnych, dokumentacje geodezyjno-kartograficzne, formularze: dzienników pomiarowych, dzienników obliczeń, szkiców polowych i opisów topograficznych, poglądowe arkusze mapy zasadniczej, map ewidencyjnych

i topograficznych, dokumenty geodezyjne związane z ewidencją gruntów i budynków, zestaw przepisów prawa z dotyczących geodezji i kartografii;

2) pracownię geodezji, wyposażoną w: stanowisko komputerowe dla nauczyciela dostępem do Internetu, z drukarką, z ploterem, ze skanerem oraz z projektorem multimedialnym, zestawy sprzętu i instrumentów geodezyjnych (jeden zestaw dla sześciu uczniów), obejmujące: urządzenie GPS, tachimetr elektroniczny ze statywem i podstawką, teodolit optyczny ze skalowym systemem odczytowym, niwelator samopoziomujący ze statywem, pryzmat pojedynczy w oprawie, tyczkę teleskopową do pryzmatu, cztery tyczki geodezyjne i stojaki do tyczek, węgielnicę z pionem sznurkowym, taśmę geodezyjną, ruletkę geodezyjną, dwie łąty niwelacyjne, dwie żabki niwelacyjne, szpilki geodezyjne (jedenaście szpilek i dwa kółka), pion sznurkowy, podziałkę transversalną i przenośnik, dwa szkiełkowniki.

Kształcenie praktyczne może odbywać się w: pracowniach szkolnych i placówkach kształcenia praktycznego w formie ćwiczeń geodezyjnych, w zespołach 6 osobowych w wymiarze 12 tygodni. Ćwiczenia geodezyjne mogą być również organizowane w formie praktyki zawodowej z uwzględnieniem odpowiednich przepisów w sprawie ramowych planów nauczania w szkołach publicznych ujętych w ramowym planie nauczania dla technikum. Szkoła organizuje praktyki zawodowe w podmiocie zapewniającym rzeczywiste warunki pracy właściwe dla nauczanego zawodu w wymiarze 2 tygodni (80 godzin).

4. Minimalna liczba godzin kształcenia zawodowego¹⁾

| | |
|--|-----------|
| Efekty kształcenia wspólne dla wszystkich zawodów oraz efekty kształcenia wspólne dla zawodów w ramach obszaru budowlanego stanowiące podbudowę do kształcenia w zawodzie lub grupie zawodów | 280 godz. |
| B.34. Wykonywanie pomiarów sytuacyjnych i wysokościowych oraz opracowywanie wyników pomiarów | 500 godz. |
| B.35. Obsługa geodezyjna inwestycji budowlanych | 320 godz. |
| B.36. Wykonywanie prac geodezyjnych związanych z katastrzem i gospodarką nieruchomościami | 250 godz. |

¹⁾ W szkole liczbę godzin kształcenia zawodowego należy dostosować do wymiaru godzin określonego w przepisach w sprawie ramowych planów nauczania w szkołach publicznych, przewidzianego dla kształcenia zawodowego, zachowując, z wyjątkiem szkoły policealnej dla dorosłych, minimalną liczbę godzin wskazanych w tabeli odpowiednio dla efektów kształcenia: wspólnych dla wszystkich zawodów i wspólnych dla zawodów w ramach obszaru kształcenia stanowiących podbudowę do kształcenia w zawodzie lub grupie zawodów oraz właściwych dla kwalifikacji wyodrębnionych w zawodzie.

ZAŁĄCZNIK 3. Procedury przeprowadzania i organizowania egzaminu potwierdzającego kwalifikacje w zawodzie

Aktualne procedury dotyczące przeprowadzania i organizowania egzaminu potwierdzającego kwalifikacje w zawodzie są dostępne na stronie internetowej Centralnej Komisji Egzaminacyjnej pod adresem <http://www.cke.edu.pl>.

ZAŁĄCZNIK 4. Wzór deklaracji przystąpienia do egzaminu dla ucznia/słuchacza/absolwenta

DEKLARACJA PRZYSTĄPIENIA DO EGZAMINU

----- miejscowość, data

| | | | | | | | |
|--|--|--|--|--|--|--|--|
| | | | | | | | |
|--|--|--|--|--|--|--|--|

Dane osobowe ucznia /słuchacza /absolwenta (wypełnić drukowanymi literami):

Nazwisko:

Imię (miona):

Data i miejsce urodzenia:

| | | | | | | | |
|--|--|--|--|--|--|--|--|
| | | | | | | | |
|--|--|--|--|--|--|--|--|

| | | | | | | | |
|--|--|--|--|--|--|--|--|
| | | | | | | | |
|--|--|--|--|--|--|--|--|

Numer PESEL:

w przypadku braku numeru PESEL - seria i numer paszportu lub innego dokumentu potwierdzającego tożsamość

Adres zamieszkania (wypełnić drukowanymi literami):

miejscowość:

ulica i numer domu:

kod pocztowy i poczta:

nr telefonu z kierunkowym:

 mail:

Deklaruję przystąpienie do egzaminu potwierdzającego kwalifikacje w zawodzie

| | | | |
|--|--|--|--|
| | | | |
|--|--|--|--|

 ----- nazwa zawodu

symbol cyfrowy

| | | | |
|--|--|--|--|
| | | | |
|--|--|--|--|

 ----- nazwa kwalifikacji

oznaczenie kwalifikacji zgodne z podstawą programową

po raz pierwszy*

po raz kolejny* do części pisemnej* i praktycznej*

Jestem:

- uczniem/słuchaczem zsz*/ technikum*/ szkoły policealnej*/ kwalifikacyjnego kursu zawodowego*

- absolwentem* zsz*/ technikum*/ szkoły policealnej*/ kwalifikacyjnego kursu zawodowego*

(miesiąc i rok ukończenia szkoły/kwalifikacyjnego kursu zawodowego:)

nazwa szkoły/organizatora kwalifikacyjnego kursu zawodowego, adres

Do deklaracji dołączam: Świadectwo ukończenia szkoły*

Zaświadczenie ukończenia kwalifikacyjnego kursu zawodowego*

Oryginał / duplikat świadectwa uzyskanego za granicą*

Zaświadczenie wydane na podstawie przepisów w sprawie nostryfikacji świadectw szkolnych i świadectw maturalnych uzyskanych za granicą*

Proszę o dostosowanie warunków i formy przeprowadzania egzaminu* do moich indywidualnych potrzeb na podstawie załączonych dokumentów:

Orzeczenie o potrzebie indywidualnego nauczania*

Zaświadczenie o stanie zdrowia wydane przez lekarza*

Zaświadczenie potwierdzające występowanie dysfunkcji wydane przez lekarza*

Opinia poradni psychologiczno-pedagogicznej/poradni specjalistycznej o specyficznych trudnościach w uczeniu się*

Opinia rady pedagogicznej*

Wyrażam zgodę na przetwarzanie moich danych osobowych do celów związanych z egzaminem potwierdzającym kwalifikacje w zawodzie.

*właściwe zaznaczyć ----- czytelny podpis

ZAŁĄCZNIK 5. Wzór wniosku o dopuszczenie do egzaminu eksternistycznego zawodowego

WNIOSEK O DOPUSZCZENIE DO EGZAMINU EKSTERNISTYCZNEGO ZAWODOWEGO

..... miejscowość, data d d m m e e e e e e

Dane osobowe (wypełnić drukowanymi literami):

Nazwisko:

Imię (imiona):

Data i miejsce urodzenia:

Numer PESEL:

w przypadku braku numeru PESEL - seria i numer paszportu lub innego dokumentu potwierdzającego tożsamość

Adres zamieszkania (wypełnić drukowanymi literami):

miejscowość:

ulica i numer domu:

kod pocztowy i poczta:

nr telefonu (z kierunkowym):

mail:

Proszę o dopuszczenie do egzaminu potwierdzającego kwalifikacje w zawodzie

.....
symbol cyfrowy zawodu

.....
nazwa zawodu

.....
oznaczenie kwalifikacji
zgodne z podstawą
programową

.....
nazwa kwalifikacji

po raz pierwszy*

po raz kolejny* do części pisemnej* i praktycznej*

Proszę o dostosowanie warunków i formy przeprowadzania egzaminu* do moich indywidualnych potrzeb na podstawie załączonej opinii poradni psychologiczno-pedagogicznej/załączonego zaświadczenia lekarskiego o stanie zdrowia.

Do wniosku dołączam:

1. świadectwo ukończenia gimnazjum*/ ośmioletniej szkoły podstawowej*/ innej szkoły*
2. dokumenty potwierdzające co najmniej dwa lata kształcenia lub pracy w zawodzie, w którym wyodrębniono kwalifikację w zakresie której zamierzam zdawać egzamin:
 - 1)
 - 2)
 - 3)
 - 4)
 - 5)
 - 6)
3. opinia poradni psychologiczno-pedagogicznej*/ zaświadczenie lekarskie o stanie zdrowia*
4. wniosek o zwolnienie z całości lub części opłaty i dokumenty potwierdzające wysokość dochodów.

Wyrażam zgodę na przetwarzanie moich danych osobowych do celów związanych z egzaminem potwierdzającym kwalifikacje w zawodzie.

*właściwie zaznaczyć

.....
czytelny podpis

ZAŁĄCZNIK 6. Wykaz Okręgowych Komisji Egzaminacyjnych

Okręgowa Komisja Egzaminacyjna w Gdańsku

<http://www.oke.gda.pl/>

Okręgowa Komisja Egzaminacyjna w Jaworznie

<http://www.oke.jaworzno.pl/>

Okręgowa Komisja Egzaminacyjna w Krakowie

<http://www.oke.krakow.pl/>

Okręgowa Komisja Egzaminacyjna w Łomży

<http://www.oke.lomza.pl/>

Okręgowa Komisja Egzaminacyjna w Łodzi

<http://www.komisja.pl/>

Okręgowa Komisja Egzaminacyjna w Poznaniu

<http://www.oke.poznan.pl/>

Okręgowa Komisja Egzaminacyjna w Warszawie

<http://www.oke.waw.pl/>

Okręgowa Komisja Egzaminacyjna we Wrocławiu

<http://www.oke.wroc.pl/>

SŁOWNIK POJĘĆ

Szkoła – należy przez to rozumieć trzy typy szkół ponadgimnazjalnych:

- zasadniczą szkołę zawodową,
- czteroletnie technikum,
- szkołę policealną.

Placówka – należy przez to rozumieć placówkę kształcenia ustawicznego lub placówkę kształcenia praktycznego.

Dyrektor szkoły/placówki – należy przez to rozumieć dyrektora szkoły/placówki, w której jest realizowane kształcenie zawodowe.

Pracodawca – należy przez to rozumieć pracodawcę, u którego jest realizowane kształcenie zawodowe.

Ośrodek egzaminacyjny – należy przez to rozumieć szkołę, placówkę lub pracodawcę, upoważnione przez dyrektora komisji okręgowej do zorganizowania części praktycznej egzaminu.

Egzamin zawodowy – należy przez to rozumieć egzamin potwierdzający kwalifikacje w zawodzie przeprowadzany z zakresu danej kwalifikacji wyodrębnionej w tym zawodzie, zgodnie z klasyfikacją zawodów szkolnictwa zawodowego.

Kwalifikacja w zawodzie – wyodrębniony w danym zawodzie zestaw oczekiwanych efektów kształcenia, których osiągnięcie potwierdza świadectwo wydane przez okręgową komisję egzaminacyjną, po zdaniu egzaminu potwierdzającego kwalifikacje w zawodzie w zakresie jednej kwalifikacji.

Podstawa programowa kształcenia w zawodach – obowiązkowe zestawy celów kształcenia i treści nauczania opisanych w formie oczekiwanych efektów kształcenia: wiedzy, umiejętności zawodowych oraz kompetencji personalnych i społecznych, niezbędnych dla zawodów lub kwalifikacji wyodrębnionych w zawodach, uwzględniane w programach nauczania i umożliwiające ustalenie kryteriów ocen szkolnych i wymagań egzaminacyjnych oraz warunki realizacji kształcenia w zawodach, w tym zalecane wyposażenie w pomoce dydaktyczne i sprzęt oraz minimalna liczba godzin kształcenia zawodowego.

Formy pozaszkolne – należy przez to rozumieć formy uzyskiwania i uzupełniania wiedzy, umiejętności i kwalifikacji zawodowych w placówkach i ośrodkach kształcenia ustawicznego i praktycznego, a także kwalifikacyjne kursy zawodowe.

Kwalifikacyjny kurs zawodowy – należy przez to rozumieć kurs, którego program nauczania uwzględnia podstawę programową kształcenia w zawodach, w zakresie jednej kwalifikacji, którego ukończenie umożliwia przystąpienie do egzaminu potwierdzającego kwalifikacje w zawodzie w zakresie tej kwalifikacji.

Część pisemna egzaminu przeprowadzana w formie elektronicznej – należy przez to rozumieć część pisemną egzaminu zawodowego przeprowadzaną z wykorzystaniem elektronicznego systemu przeprowadzania egzaminu.

Operator lub **operatorzy egzaminu** – należy przez to rozumieć wskazaną przez dyrektora szkoły/placówki/pracodawcę osobę lub osoby odpowiedzialne za przygotowanie techniczne szkoły/placówki/pracodawcy do przeprowadzenia części pisemnej egzaminu z wykorzystaniem elektronicznego systemu oraz za poprawność funkcjonowania w czasie egzaminu systemu elektronicznego i indywidualnych stanowisk egzaminacyjnych wspomaganých elektronicznie.

Asystent techniczny – należy przez to rozumieć osobę lub osoby przygotowujące stanowiska egzaminacyjne wskazane przez kierownika ośrodka egzaminacyjnego, odpowiedzialne za przygotowanie stanowisk egzaminacyjnych i zapewniających prawidłowe funkcjonowanie stanowisk komputerowych, specjalistycznego sprzętu oraz maszyn i urządzeń wykorzystywanych do wykonania zadań egzaminacyjnych w czasie przeprowadzania części praktycznej egzaminu zawodowego.

Nauczyciel wspomagający – należy przez to rozumieć specjalistę z zakresu danej niepełnosprawności, o którym mowa w komunikacie dyrektora CKE w sprawie szczegółowej informacji o sposobach dostosowania warunków i form przeprowadzania egzaminu zawodowego.

Osoby posiadające świadectwa szkolne uzyskane za granicą – należy przez to rozumieć osoby posiadające świadectwa szkolne uzyskane za granicą, uznane za równorzędne ze świadectwami ukończenia odpowiednich polskich szkół ponadgimnazjalnych lub szkół ponadpodstawowych.

Zdający ze specjalnymi potrzebami edukacyjnymi – należy przez to rozumieć:

- uczniów,
- słuchaczy,
- absolwentów

posiadających orzeczenie o potrzebie kształcenia specjalnego lub orzeczenie o potrzebie indywidualnego nauczania, lub opinię poradni psychologiczno-pedagogicznej, w tym poradni specjalistycznej o specyficznych trudnościach w uczeniu się, lub zaświadczenie o stanie zdrowia wydane przez lekarza stwierdzające chorobę lub niesprawność czasową, lub opinię rady pedagogicznej wskazującą konieczność dostosowania warunków egzaminu ze względu na trudności adaptacyjne związane z wcześniejszym kształceniem za granicą, zaburzenia komunikacji językowej, lub sytuację kryzysową lub traumatyczną – osoby niewidome, słabowidzące, niesłyszące, słabosłyszące, z niepełnosprawnością ruchową, w tym z afazją, z upośledzeniem umysłowym w stopniu lekkim, z autyzmem, w tym z zespołem Aspergera, posiadające zaświadczenie lekarskie potwierdzające występowanie danej dysfunkcji, przystępujące do egzaminu potwierdzającego kwalifikację w zawodzie na podstawie świadectwa szkolnego uzyskanego za granicą lub ukończonego kwalifikacyjnego kursu zawodowego lub decyzji dyrektora okręgowej komisji egzaminacyjnej o dopuszczeniu do egzaminu zawodowego eksternistycznego.