

# **Informator o egzaminie potwierdzającym kwalifikacje w zawodzie**

*Stolarz 752205*



**Centralna Komisja Egzaminacyjna**

Warszawa 2012

Informator opracowała Centralna Komisja Egzaminacyjna w Warszawie.

Materiały do informatora opracowano w ramach  
Projektu VI *Modernizacja egzaminów potwierdzających kwalifikacje zawodowe*,  
Działanie 3.2. *Rozwój systemu egzaminów zewnętrznych*,  
Priorytet III *Wysoka jakość systemu oświaty*,  
Program Operacyjny Kapitał Ludzki.



## SPIS TREŚCI

<b>MODUŁ 1. INFORMACJE WPROWADZAJĄCE</b> .....	<b>Moduł 1</b>
1. Informacje ogólne o egzaminie zawodowym.....	1
2. Wymagania, które należy spełnić, aby przystąpić do egzaminu zawodowego .....	2
3. Struktura egzaminu zawodowego .....	5
3.1. Część pisemna egzaminu .....	5
3.2. Część praktyczna egzaminu .....	11
3.3. Podstawa uznania egzaminu za zdany.....	11
4. Postępowanie po egzaminie.....	12
<b>MODUŁ 2. INFORMACJE O ZAWODZIE</b> .....	<b>Moduł 2</b>
1. Zadania zawodowe .....	1
2. Wyodrębnienie kwalifikacji w zawodzie.....	1
3. Możliwości kształcenia w zawodzie.....	1
4. Wspólne kwalifikacje w zawodach .....	1
<b>MODUŁ 3. WYMAGANIA EGZAMINACYJNE Z PRZYKŁADAMI ZADAŃ</b> .....	<b>Moduł 3</b>
<b>Kwalifikacja 1. – A.13. Wytwarzanie wyrobów stolarskich</b>	
1. Przykłady zadań do części pisemnej egzaminu.....	1
2. Przykład zadania do części praktycznej egzaminu oraz kryteria oceniania .....	8
<b>ZAŁĄCZNIKI</b> .....	<b>Załączniki</b>
<b>SŁOWNIK POJĘĆ</b> .....	<b>Słownik</b>



## MODUŁ 1. INFORMACJE WPROWADZAJĄCE

### 1. Informacje ogólne o egzaminie zawodowym

#### Czym jest egzamin zawodowy?

Od 1 września 2012 r. weszły w życie przepisy wprowadzające zmiany w szkolnictwie zawodowym. W zawodach przedstawionych w nowej klasyfikacji wyodrębniono kwalifikacje. Przez kwalifikację w zawodzie należy rozumieć wyodrębniony w danym zawodzie zestaw oczekiwanych efektów kształcenia, których osiągnięcie potwierdza świadectwo wydane przez okręgową komisję egzaminacyjną, po zdaniu egzaminu potwierdzającego kwalifikacje w zawodzie w zakresie jednej kwalifikacji.

Egzamin potwierdzający kwalifikacje w zawodzie, zwany również egzaminem zawodowym, jest formą oceny poziomu opanowania przez zdającego wiedzy i umiejętności z zakresu danej kwalifikacji wyodrębnionej w zawodzie, ustalonych w podstawie programowej kształcenia w zawodach.

Egzamin zawodowy jest egzaminem zewnętrznym. Umożliwia uzyskanie porównywalnej i obiektywnej oceny poziomu osiągnięć zdającego poprzez zastosowanie jednolitych wymagań, kryteriów oceniania i zasad przeprowadzania egzaminu, opracowanych przez instytucje zewnętrzne, funkcjonujące niezależnie od systemu kształcenia.

Rolę instytucji zewnętrznych pełnią: Centralna Komisja Egzaminacyjna i osiem okręgowych komisji egzaminacyjnych powołanych przez Ministra Edukacji Narodowej w 1999 roku. Na terenie swojej działalności okręgowe komisje egzaminacyjne przygotowują, organizują i przeprowadzają zewnętrzne egzaminy zawodowe. Egzaminy oceniać będą zewnętrzni egzaminatorzy.

Egzamin zawodowy może być przeprowadzany w ciągu całego roku szkolnego w terminie ustalonym przez dyrektora komisji okręgowej, w uzgodnieniu z dyrektorem Komisji Centralnej. Termin egzaminu zawodowego dyrektor komisji okręgowej ogłasza na stronie internetowej komisji okręgowej nie później niż na 5 miesięcy przed terminem egzaminu zawodowego.

Egzamin będzie obejmował zakresem tematycznym kwalifikację, czyli liczba egzaminów w danym zawodzie będzie zależna od liczby kwalifikacji wyodrębnionych w podstawie programowej kształcenia w zawodach. W praktyce będzie to jeden, dwa lub trzy egzaminy w danym zawodzie.

## Dla kogo przeprowadzany jest egzamin zawodowy?

Egzamin zawodowy jest przeprowadzany dla:

- uczniów zasadniczych szkół zawodowych i techników oraz uczniów (słuchaczy) szkół policealnych,
- absolwentów zasadniczych szkół zawodowych, techników i szkół policealnych,
- osób, które ukończyły kwalifikacyjny kurs zawodowy,
- osób spełniających warunki określone w przepisach w sprawie egzaminów eksternistycznych.

## 2. Wymagania, które należy spełnić, aby przystąpić do egzaminu zawodowego

Zmiany w formule egzaminu zawodowego i w sposobie jego przeprowadzania zostały ujęte w rozporządzeniu Ministra Edukacji Narodowej z dnia 24 lutego 2012 r. zmieniającym rozporządzenie w sprawie warunków i sposobu oceniania, klasyfikowania i promowania uczniów i słuchaczy oraz przeprowadzania sprawdzianów i egzaminów w szkołach publicznych.

Jeśli jesteś **uczniem** lub **słuchaczem**, który zamierza przystąpić do egzaminu zawodowego, to powinieneś:

- 1) wypełnić pisemną deklarację dotyczącą przystąpienia do egzaminu zawodowego (patrz załącznik);
- 2) złożyć wypełnioną deklarację **dyrektorowi szkoły**, nie później niż na 4 miesiące przed terminem egzaminu zawodowego.

Jeśli jesteś **absolwentem**, który zamierza przystąpić do egzaminu zawodowego, to powinieneś:

- 1) wypełnić pisemną deklarację dotyczącą przystąpienia do egzaminu zawodowego (patrz załącznik);
- 2) złożyć wypełnioną deklarację **dyrektorowi komisji okręgowej**, nie później niż na 4 miesiące przed terminem egzaminu zawodowego;
- 3) dołączyć świadectwo ukończenia szkoły prowadzącej kształcenie w zawodzie z wyodrębnioną kwalifikacją, z zakresu której zamierzasz przystąpić do egzaminu zawodowego.

Jeśli uczęszczasz na **kwalifikacyjny kurs zawodowy**, którego termin zakończenia określono nie później niż na miesiąc przed ogłoszoną przez dyrektora OKE datą rozpoczęcia egzaminu zawodowego i zamierzasz przystąpić do egzaminu zawodowego, to powinieneś:

- 1) wypełnić pisemną deklarację dotyczącą przystąpienia do egzaminu zawodowego (patrz załącznik);

- 2) złożyć wypełnioną deklarację do **komisji okręgowej**, nie później niż na 4 miesiące przed terminem egzaminu zawodowego;
- 3) dołączyć oryginał zaświadczenia o ukończeniu kwalifikacyjnego kursu zawodowego do **komisji okręgowej** niezwłocznie po ukończeniu kursu.

Jeśli ukończyłeś **kwalifikacyjny kurs zawodowy** i zamierzasz przystąpić do egzaminu zawodowego, to powinieneś:

- 1) wypełnić pisemną deklarację dotyczącą przystąpienia do egzaminu zawodowego (patrz załącznik);
- 2) złożyć wypełnioną deklarację do **komisji okręgowej**, nie później niż na 4 miesiące przed terminem egzaminu zawodowego;
- 3) dołączyć oryginał zaświadczenia o ukończeniu kwalifikacyjnego kursu zawodowego.

Jeśli jesteś osobą, która zamierza przystąpić do egzaminu zawodowego **w trybie eksternistycznym**, to powinieneś:

- 1) wypełnić wniosek o dopuszczenie do egzaminu eksternistycznego zawodowego (patrz załącznik);
- 2) złożyć wypełniony wniosek do dnia 31 stycznia – jeżeli zamierzasz przystąpić do egzaminu w tym samym roku, w którym składasz wniosek lub do dnia 30 września – jeżeli zamierzasz przystąpić do egzaminu w roku następnym;
- 3) dołączyć świadectwo ukończenia gimnazjum lub ośmioletniej szkoły podstawowej;
- 4) dołączyć dokumenty potwierdzające co najmniej dwa lata kształcenia lub pracy w zawodzie z wyodrębnioną kwalifikacją, z zakresu której zamierzasz przystąpić do egzaminu, na przykład: świadectwo szkolne, indeksy, świadectwa pracy, zaświadczenia dotyczące kształcenia się lub wykonywania pracy w danym zawodzie.

Jeśli jesteś **absolwentem posiadającym świadectwa szkolne uzyskane za granicą, uznane za równorzędne ze świadectwami odpowiednich polskich szkół ponadgimnazjalnych lub szkół ponadpodstawowych**, który zamierza przystąpić do egzaminu zawodowego, to powinieneś:

- 1) wypełnić pisemną deklarację dotyczącą przystąpienia do egzaminu zawodowego (patrz załącznik);
- 2) złożyć wypełnioną deklarację **dyrektorowi komisji okręgowej właściwej ze względu na miejsce zamieszkania**, a w przypadku osób posiadających miejsce zamieszkania za granicą – dyrektorowi komisji okręgowej właściwej ze względu na ostatnie miejsce zamieszkania na terytorium Rzeczypospolitej Polskiej, nie później niż na 4 miesiące przed terminem egzaminu zawodowego;
- 3) dołączyć zaświadczenie wydane na podstawie przepisów w sprawie nostryfikacji świadectw szkolnych i świadectw maturalnych uzyskanych za granicą;
- 4) dołączyć oryginał lub duplikat świadectwa uzyskanego za granicą.

**Miejsce przystępowania do egzaminu**

Informacje o terminie i miejscu egzaminu może przekazać Zdającym dyrektor szkoły lub dyrektor okręgowej komisji egzaminacyjnej.

W zależności od specyfiki zawodu, w którym przeprowadzony będzie egzamin zawodowy, okręgowa komisja egzaminacyjna może wezwać zdającego na szkolenie w zakresie bezpieczeństwa i higieny pracy związane z wykonywaniem zadania egzaminacyjnego na określonych stanowiskach egzaminacyjnych. Szkolenie powinno być zorganizowane nie wcześniej niż na dwa tygodnie przed terminem egzaminu.

**Dostosowanie egzaminu do indywidualnych potrzeb edukacyjnych i możliwości psychofizycznych**

Informacja o szczegółach dotyczących dostosowania warunków przeprowadzania egzaminu zawodowego jest publikowana na stronie internetowej Centralnej Komisji Egzaminacyjnej.

**Szczegółowe informacje o egzaminie zawodowym**

Szczegółowych informacji o egzaminie zawodowym oraz wyjaśnień w zakresie:

- powtórnego przystępowania do egzaminu zawodowego przez osoby, które nie zdały egzaminu,
- udostępnienia informacji na temat wyniku egzaminu,
- otrzymania dokumentów potwierdzających zdanie egzaminu potwierdzającego kwalifikacje w zawodzie

udziela dyrektor szkoły i okręgowa komisja egzaminacyjna.



### 3. Struktura egzaminu zawodowego

Egzamin zawodowy składa się z części pisemnej i części praktycznej.

#### 3.1. Część pisemna egzaminu

Część pisemna jest przeprowadzana w formie testu pisemnego.

Część pisemna egzaminu zawodowego może być przeprowadzana:

- z wykorzystaniem elektronicznego systemu przeprowadzania egzaminu zawodowego, po uzyskaniu upoważnienia przez placówkę przeprowadzającą egzamin lub
- z wykorzystaniem arkuszy egzaminacyjnych i kart odpowiedzi.

Część pisemna trwa **60 minut** i przeprowadzana jest w formie testu składającego się z **40 zadań zamkniętych** zawierających cztery odpowiedzi do wyboru, z których tylko jedna odpowiedź jest prawidłowa.

#### Organizacja i przebieg części pisemnej egzaminu zawodowego

W czasie trwania części pisemnej egzaminu zawodowego każdy Zdający pracuje przy:

- indywidualnym stanowisku egzaminacyjnym wspomaganym elektronicznie – w przypadku gdy część pisemna egzaminu zawodowego jest przeprowadzana z wykorzystaniem elektronicznego systemu przeprowadzania egzaminu zawodowego,
- osobnym stoliku – w przypadku, gdy część pisemna egzaminu zawodowego jest przeprowadzana z wykorzystaniem arkuszy egzaminacyjnych i kart odpowiedzi,

zwanych indywidualnymi stanowiskami egzaminacyjnymi. Odległość między indywidualnymi stanowiskami egzaminacyjnymi powinna zapewniać samodzielną pracę Zdających.

## Przeprowadzanie części pisemnej egzaminu zawodowego z wykorzystaniem systemu elektronicznego

Przed rozpoczęciem egzaminu z wykorzystaniem systemu elektronicznego Zdający otrzymuje od przewodniczącego zespołu egzaminacyjnego adres strony internetowej oraz dane do logowania: nazwę użytkownika oraz hasło dostępu do systemu (rysunek M1.1). Następnie po zalogowaniu Zdający zatwierdza wybór egzaminu (rysunki M1.2, M1.3 i M1.4). Po zatwierdzeniu przyciskiem „Potwierdź wybór egzaminu” (rysunek M1.4) rozpoczyna się egzamin.

Rysunek M1.1. Okno logowania do systemu egzaminacyjnego

Rysunek M1.2. Okno wyboru egzaminu

Rysunek M1.3. Informacja dotycząca potwierdzenia wyboru egzaminu

**Zapoznaj się uważnie z poniższym zobowiązaniem.**

**Zobowiązanie**

- Potwierdzam, że zapoznałem się wcześniej z instrukcją opisującą przebieg egzaminu pisemnego w wersji elektronicznej.
- Potwierdzam, że przystępuję do egzaminu pisemnego w wersji elektronicznej.

Przypominamy, że operacja losowania zadań i przygotowania egzaminu, może chwilę potrwać. Poczekaj cierpliwie na jej zakończenie. Czas zdawania egzaminu będzie liczony od momentu zakończenia przez system procedury jego przygotowania.

[Potwierdź wybór egzaminu](#) [Powrót do wyboru egzaminu](#)

**Rysunek M1.4.** Zatwierdzenie wyboru egzaminu

Na kolejnym rysunku przedstawiony jest czas rozpoczęcia i zakończenia egzaminu, liczba zadań, na jakie Zdający udzielił odpowiedzi, oraz pozostały czas do zakończenia egzaminu. Aby zapoznać się z zadaniem i udzielić na nie odpowiedzi, Zdający wybiera numer danego zadania (rysunek M1.5).

Instrukcja obsługi dla zdającego (plik pdf do pobrania)

[Zakończ egzamin](#) [Wyloguj z systemu egzaminacyjnego](#)

## CENTRALNA KOMISJA EGZAMINACYJNA

Przygotowanie egzaminu zakończone powodzeniem. Możesz przystąpić do odpowiedzi na pytania

**Egzamin: T.6 Sporządzanie potraw i napojów - 12**

Jesteś zalogowany jako: uczen\_I | Zalogowałeś się z komputera o adresie: 000.000.000.0

Możesz przystąpić do udzielania odpowiedzi na zadania egzaminacyjne, wybierając odnośniki do poszczególnych zadań.

Czas rozpoczęcia egzaminu: **10:05:51**. Czas zakończenia egzaminu: **11:05:51**.

Odpowiedziałeś na **0** z **40** zadań egzaminacyjnych.

[Zadanie 1](#) Nie udzielono jeszcze odpowiedzi na to zadanie.  
[Zadanie 2](#) Nie udzielono jeszcze odpowiedzi na to zadanie.  
[Zadanie 3](#) Nie udzielono jeszcze odpowiedzi na to zadanie.  
[Zadanie 4](#) Nie udzielono jeszcze odpowiedzi na to zadanie.  
[Zadanie 5](#) Nie udzielono jeszcze odpowiedzi na to zadanie.  
[Zadanie 6](#) Nie udzielono jeszcze odpowiedzi na to zadanie.

Pozostało  
59 min. 53 sek.

**Rysunek M1.5.** Okno z uruchomionym egzaminem – rozpoczęcie egzaminu

Po wybraniu danego numeru zadania, w kolejnym oknie Zdający zaznacza jedną odpowiedź, a następnie zatwierdza wybór, klikając „Prześlij odpowiedź” (rysunek M1.6).

## CENTRALNA KOMISJA EGZAMINACYJNA

**T.6 Sporządzanie potraw i napojów - 12: Zadanie 1**

Jesteś zalogowany jako: uczen\_I | Zalogowałeś się z komputera o adresie: 000.000.000.0

Czas rozpoczęcia egzaminu: **10:05:51**. Czas zakończenia egzaminu: **11:05:51**.

Musy to desery

- A. otrzymywane z utartych żółek z cukrem i zmiksowanych owoców spulchnionych pianą z białek i utrwalonych żelatyną.
- B. otrzymywane z przetartych lub zmiksowanych owoców, spulchnionych pianą z białek i utrwalonych żelatyną.
- C. gotowane otrzymywane z soków lub wywarów owocowych, zagęszczonych zawiesina z maki ziemniaczanej.
- D. pieczone otrzymywane z przetartych owoców i utartych żółek oraz spulchnionych pianą z białek.

**Wybierz poprawną odpowiedź:**

A  
 B  
 C  
 D

[Prześlij odpowiedź](#)

Pozostało  
57 min. 56 sek.

Czas rozpoczęcia egzaminu: **10:05:51**. Czas zakończenia egzaminu: **11:05:51**.

**Rysunek M1.6.** Okno z wybranym zadaniem

System odnotowuje, na które zadania Zdający udzielił odpowiedzi. Do każdego zadania można powrócić w dowolnym momencie i zmienić już udzieloną odpowiedź (rysunek M1.7).

**CENTRALNA KOMISJA EGZAMINACYJNA**

Zapisano odpowiedź na **Zadanie 1**

**Egzamin: T.6 Sporządzanie potraw i napojów - 12**

Jesteś zalogowany jako: uczen\_1 | Zalogowałeś się z komputera o adresie: 000.000.000.0

Możesz przystąpić do udzielania odpowiedzi na zadania egzaminacyjne, wybierając odnośniki do poszczególnych zadań.

Czas rozpoczęcia egzaminu: **10:05:51**. Czas zakończenia egzaminu: **11:05:51**.

Odpowiedziałeś na **1** z **40** zadań egzaminacyjnych.

[Zadanie 1](#) System zarejestrował odpowiedź na to zadanie (możesz nadal zmienić odpowiedź).

[Zadanie 2](#) Nie udzielono jeszcze odpowiedzi na to zadanie.

[Zadanie 3](#) Nie udzielono jeszcze odpowiedzi na to zadanie.

[Zadanie 4](#) Nie udzielono jeszcze odpowiedzi na to zadanie.

[Zadanie 5](#) Nie udzielono jeszcze odpowiedzi na to zadanie.

[Zadanie 6](#) Nie udzielono jeszcze odpowiedzi na to zadanie.

[Zadanie 7](#) Nie udzielono jeszcze odpowiedzi na to zadanie.

[Zadanie 8](#) Nie udzielono jeszcze odpowiedzi na to zadanie.

Pozostało  
55 min. 55 sek.

**Rysunek M1.7.** Okno z uruchomionym egzaminem – rejestrowanie udzielonych odpowiedzi

Zdający może zakończyć egzamin w dowolnej chwili, klikając „Zakończ egzamin” i potwierdzając jego zakończenie w kolejnym oknie (rysunki M1.8, M1.9 i M1.10).

Uwaga! Zakończenie egzaminu jest czynnością nieodwołalną.

Egzamin zostanie również automatycznie zakończony po upływie czasu przeznaczony na jego zdawanie.

Instrukcja obsługi dla zdającego (plik pdf do pobrania)

Zakończ egzamin    Wyloguj z systemu egzaminacyjnego

**CENTRALNA KOMISJA EGZAMINACYJNA**

Zapisano odpowiedź na **Zadanie 31**

**Egzamin: T.6 Sporządzanie potraw i napojów - 12**

Jesteś zalogowany jako: uczen\_1 | Zalogowałeś się z komputera o adresie: 000.000.000.0

Możesz przystąpić do udzielania odpowiedzi na zadania egzaminacyjne, wybierając odnośniki do poszczególnych zadań.

Czas rozpoczęcia egzaminu: **10:05:51**. Czas zakończenia egzaminu: **11:05:51**.

Odpowiedziałeś na **22** z **40** zadań egzaminacyjnych.

[Zadanie 1](#) System zarejestrował odpowiedź na to zadanie (możesz nadal zmienić odpowiedź).

[Zadanie 2](#) System zarejestrował odpowiedź na to zadanie (możesz nadal zmienić odpowiedź).

[Zadanie 3](#) System zarejestrował odpowiedź na to zadanie (możesz nadal zmienić odpowiedź).

[Zadanie 4](#) System zarejestrował odpowiedź na to zadanie (możesz nadal zmienić odpowiedź).

[Zadanie 5](#) System zarejestrował odpowiedź na to zadanie (możesz nadal zmienić odpowiedź).

[Zadanie 6](#) System zarejestrował odpowiedź na to zadanie (możesz nadal zmienić odpowiedź).

Pozostało  
46 min. 38 sek.

**Rysunek M1.8.** Okno z uruchomionym egzaminem – zakończenie egzaminu

**CENTRALNA KOMISJA EGZAMINACYJNA**

**Zakończenie egzaminu**

Jesteś zalogowany jako: uczen\_1 | Zalogowałeś się z komputera o adresie: 000.000.000.0

Czas rozpoczęcia egzaminu: **10:05:51**. Czas zakończenia egzaminu: **11:05:51**.

Odpowiedziałeś na **22 z 40** zadań egzaminacyjnych.

Zamierzasz zakończyć egzamin.

Zakończenie egzaminu jest równoznaczne z oddaniem Twojej pracy.

**Czas przeznaczony na zdawanie twojego egzaminu jeszcze nie upłynął.**

**UWAGA!!! Zakończenie egzaminu jest operacją nieodwołalną, nie będziesz mógł już powrócić do jego zdawania.**

**Po potwierdzeniu zakończenia egzaminu. System przeliczy i wyświetli wyniki twojego egzaminu**

Czas rozpoczęcia egzaminu: **10:05:51**. Czas zakończenia egzaminu: **11:05:51**.

Odpowiedziałeś na **22 z 40** zadań egzaminacyjnych.

[Kliknij tutaj aby powrócić do zdawania egzaminu](#)

Rysunek M1.9. Potwierdzenie zakończenia egzaminu



Rysunek M1.10. Komunikat dotyczący potwierdzenia zakończenia egzaminu

Po zakończeniu egzaminu informacja dotycząca wyników zostanie wyświetlona po wybraniu opcji „Kliknij tutaj, aby wyświetlić przeliczone wyniki egzaminu” – liczba zadań, na które udzielono odpowiedzi oraz liczba poprawnych odpowiedzi (rysunki M1.11 i M1.12).

**CENTRALNA KOMISJA EGZAMINACYJNA**

Procedura zakończenia egzaminu przebiegła pomyślnie.

**Egzamin został zakończony**

Jesteś zalogowany jako: uczen\_1 | Zalogowałeś się z komputera o adresie: 000.000.000.0

Zakończyłeś egzamin, ale Twoje wyniki egzaminacyjne nie zostały jeszcze przeliczone przez osobę nadzorującą egzamin.

Po przeliczeniu wyników, egzaminu przez osobę nadzorującą egzamin, będziesz mógł je wyświetlić wybierając poniższy odnośnik.

[Kliknij tutaj aby wyświetlić przeliczone wyniki egzaminu](#)

Egzamin, do którego przystąpiłeś: **T.6 Sporządzanie potraw i napojów - 12**, został oznaczony przez Ciebie jako zakończony.

W związku z zakończeniem egzaminu nie możesz kontynuować jego zdawania.

W razie wątpliwości skonsultuj się z osobą nadzorującą egzamin.

Aby zakończyć pracę z systemem egzaminacyjnym wybierz odnośnik **Wyloguj z systemu egzaminacyjnego** umieszczony w prawym górnym rogu strony.

Rysunek M1.11. Informacja dotycząca zakończenia egzaminu

**CENTRALNA KOMISJA EGZAMINACYJNA**

Procedura zakończenia egzaminu przebiegła pomyślnie.

**Egzamin został zakończony**

Jesteś zalogowany jako: uczen\_I | Zalogowałeś się z komputera o adresie: 000.000.000.0

**Twoje wyniki**

Wszystkie poniższe wyniki wymagają jeszcze oficjalnego potwierdzenia przez Okręgową lub Centralną Komisję Egzaminacyjną

System zapisał Twoje odpowiedzi na: **22** z: **40** zadań egzaminacyjnych.  
Liczba Twoich poprawnych odpowiedzi wynosi: **4**

Egzamin, do którego przystąpiłeś: **T.6 Sporządzanie potraw i napojów - 12**, został oznaczony przez Ciebie jako zakończony.  
W związku z zakończeniem egzaminu nie możesz kontynuować jego zdawania.  
W razie wątpliwości skonsultuj się z osobą nadzorującą egzamin.  
Aby zakończyć pracę z systemem egzaminacyjnym wybierz odnośnik **Wyloguj z systemu egzaminacyjnego** umieszczony w prawym górnym rogu strony.

**Rysunek M1.12.** Informacja dotycząca wyników egzaminu

Po zakończonym egzaminie należy się wylogować z elektronicznego systemu zdawania egzaminów zawodowych.

### Zwolnienie z części pisemnej egzaminu zawodowego

Laureaci i finaliści turniejów lub olimpiad tematycznych związanych z wybranym obszarem kształcenia zawodowego są zwolnieni z części pisemnej egzaminu zawodowego na podstawie zaświadczenia stwierdzającego uzyskanie tytułu odpowiednio laureata lub finalisty. Zaświadczenie przedkłada się przewodniczącemu zespołu egzaminacyjnego. Zwolnienie laureata lub finalisty turnieju lub olimpiady tematycznej z części pisemnej egzaminu zawodowego jest równoznaczne z uzyskaniem z części pisemnej egzaminu zawodowego najwyższego wyniku, czyli 100%.

Wykaz turniejów i olimpiad tematycznych do publicznej wiadomości podaje dyrektor Centralnej Komisji Egzaminacyjnej.

### 3.2. Część praktyczna egzaminu

Część praktyczna jest przeprowadzana w formie testu praktycznego.

Część praktyczna egzaminu zawodowego polega na wykonaniu przez zdającego zadania egzaminacyjnego zawartego w arkuszu egzaminacyjnym na stanowisku egzaminacyjnym. Stanowisko powinno być przygotowane z uwzględnieniem warunków realizacji kształcenia w danym zawodzie określonych w podstawie programowej kształcenia w zawodach, właściwych dla kwalifikacji wyodrębnionej w tym zawodzie, w zakresie której odbywa się ten egzamin.

Na zapoznanie się z treścią zadania egzaminacyjnego zawartego w arkuszu egzaminacyjnym oraz z wyposażeniem stanowiska egzaminacyjnego Zdający ma 10 minut, których nie wlicza się do czasu trwania części praktycznej egzaminu zawodowego.

**Część praktyczna egzaminu zawodowego trwa nie krócej niż 120 minut i nie dłużej niż 240 minut. Czas trwania części praktycznej egzaminu zawodowego dla konkretnej kwalifikacji określony jest w module 3. informatora.**

### 3.3. Podstawa uznania egzaminu za zdany

Zdający zdał egzamin zawodowy, jeżeli uzyskał:

- 1) z części pisemnej – co najmniej 50% punktów możliwych do uzyskania (czyli Zdający rozwiązał poprawnie minimum 20 zadań testu pisemnego),

i

- 2) z części praktycznej – co najmniej 75% punktów możliwych do uzyskania.

Wynik egzaminu zawodowego ustala i ogłasza komisja okręgowa. Wynik ustalony przez komisję okręgową jest ostateczny.

## 4. Postępowanie po egzaminie

### Zastrzeżenia do przebiegu egzaminu

Jeżeli Zdający uzna, że w trakcie egzaminu zostały naruszone przepisy dotyczące jego przeprowadzania, może zgłosić pisemnie zastrzeżenie do dyrektora OKE w terminie 2 dni roboczych od daty egzaminu w części pisemnej lub praktycznej. Zastrzeżenie musi zawierać dokładny opis zaistniałej sytuacji będącej naruszeniem przepisów.

Dyrektor OKE rozpatruje zastrzeżenie w terminie 7 dni od daty jego otrzymania. W razie stwierdzenia naruszenia przepisów, dyrektor OKE w porozumieniu z dyrektorem Komisji Centralnej może unieważnić dany egzamin w stosunku do wszystkich Zdających albo Zdających w jednej szkole/placówce/ u pracodawcy lub w jednej sali, a także w stosunku do poszczególnych Zdających i zarządzić jego ponowne przeprowadzenie. Rozstrzygnięcie dyrektora OKE jest ostateczne. Nowy termin egzaminu ustala dyrektor OKE w porozumieniu z dyrektorem CKE.

### Unieważnienie egzaminu

Przewodniczący zespołu egzaminacyjnego lub zespołu nadzorującego część praktyczną egzaminu może unieważnić odpowiednią część egzaminu w przypadku:

- 1) stwierdzenia niesamodzielnego rozwiązywania zadań egzaminacyjnych przez zdającego,
- 2) wniesienia przez zdającego do sali egzaminacyjnej urządzenia telekomunikacyjnego lub materiałów i przyborów pomocniczych niewymienionych w wykazie ogłoszonym przez dyrektora CKE albo korzystania przez zdającego podczas egzaminu z urządzenia telekomunikacyjnego lub niedopuszczonych do użytku materiałów i przyborów,
- 3) zakłócania przez zdającego prawidłowego przebiegu części pisemnej lub części praktycznej egzaminu zawodowego w sposób utrudniający pracę pozostałym Zdającym.

Dyrektor OKE w porozumieniu z dyrektorem CKE może unieważnić egzamin zdającego lub Zdających i zarządzić jego ponowne przeprowadzenie w przypadku:

- 1) niemożności ustalenia wyniku egzaminu na skutek zaginięcia lub zniszczenia kart oceny, kart odpowiedzi lub odpowiedzi Zdających zapisanych i zarchiwizowanych w elektronicznym systemie przeprowadzania egzaminu,
- 2) stwierdzenia naruszenia przepisów dotyczących przeprowadzania egzaminu, na skutek zastrzeżeń zgłoszonych przez zdającego lub z urzędu, jeżeli to naruszenie mogło wpłynąć na wynik danego egzaminu.



### **Dokumenty potwierdzające zdanie egzaminu**

W przypadku, gdy Zdający zdał egzamin zawodowy, otrzymuje świadectwo potwierdzające kwalifikacje w zawodzie w zakresie jednej kwalifikacji wydane przez okręgową komisję egzaminacyjną.

Osoba, która zdała egzaminy z zakresu wszystkich kwalifikacji wyodrębnionych w danym zawodzie oraz posiada poziom wykształcenia wymagany dla danego zawodu, otrzymuje dyplom potwierdzający kwalifikacje w zawodzie. Dyplom wydaje okręgowa komisja egzaminacyjna.

### **Ponowne przystąpienie do egzaminu**

Osoby, które

- nie zdały jednej lub obu części egzaminu,
- nie przystąpiły do egzaminu w wyznaczonym terminie,
- przerwały egzamin

mogą ponownie przystąpić do egzaminu lub niezdanej części, z tym że:

- uczniowie (słuchacze) przystępują do egzaminu w kolejnych terminach w trakcie nauki oraz dwukrotnie po zakończeniu nauki na zasadach określonych dla absolwentów; przystąpienie po raz trzeci lub kolejny po zakończeniu nauki odbywa się na warunkach określonych dla egzaminu eksternistycznego,
- osoby, które rozpoczęły zdawanie egzaminu zawodowego po zakończeniu nauki (absolwenci) lub po ukończeniu kursu kwalifikacyjnego oraz osoby, które przystąpiły do egzaminu na podstawie świadectw szkolnych uzyskanych za granicą, po dwukrotnym niezdaniu tego egzaminu lub jego części zdają egzamin zawodowy lub jego część na warunkach określonych dla egzaminu eksternistycznego.

Po upływie trzech lat od dnia, w którym Zdający przystąpił do części pisemnej egzaminu i nie zdał egzaminu lub mógł przystąpić po raz pierwszy do części pisemnej egzaminu, przystępuje do egzaminu w pełnym zakresie.

## MODUŁ 2. INFORMACJE O ZAWODZIE

### 1. Zadania zawodowe

Absolwent szkoły kształcącej w zawodzie **stolarz** powinien być przygotowany do wykonywania następujących zadań zawodowych:

- 1) wykonywania wyrobów z drewna i tworzyw drzewnych;
- 2) wykonywania prac związanych z obsługą oraz konserwacją maszyn i urządzeń stosowanych w stolarstwie;
- 3) wykonywania napraw, renowacji i konserwacji wyrobów stolarskich.

### 2. Wyodrębnienie kwalifikacji w zawodzie

W zawodzie **stolarz** wyodrębniono 1 kwalifikację.

Numer kwalifikacji (kolejność) w zawodzie	Symbol kwalifikacji z podstawy programowej	Nazwa kwalifikacji
K1	A.13.	<i>Wytwarzanie wyrobów stolarskich</i>

### 3. Możliwości kształcenia w zawodzie

Klasyfikacja zawodów szkolnictwa zawodowego przewiduje możliwość kształcenia w zawodzie **stolarz** w 3-letniej zasadniczej szkole zawodowej. Istnieje również możliwość kształcenia na kwalifikacyjnym kursie zawodowym.

## MODUŁ 3. WYMAGANIA EGZAMINACYJNE Z PRZYKŁADAMI ZADAŃ

### Kwalifikacja K1

#### A.13. Wytwarzanie wyrobów stolarskich

#### 1. Przykłady zadań do części pisemnej egzaminu dla wybranych umiejętności z kwalifikacji A.13. Wytwarzanie wyrobów stolarskich

##### 1.1. Wykonywanie wyrobów z drewna i tworzyw drzewnych

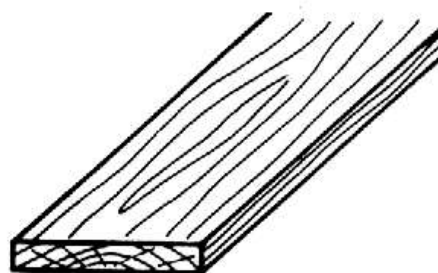
Umiejętność 1) dokonuje klasyfikacji drewna i materiałów drzewnych, na przykład:

- klasyfikuje sortymenty materiałów stosownych do produkcji wyrobów stolarskich np.: deseczki, deski, bale, listwy, łaty, krawędziaki;
- klasyfikuje materiały drewnopochodne np.: płyty wiórowe, płyty stolarskie, okleiny, obłogi, sklejkki.

##### Przykładowe zadanie 1.

Przedstawiony na rysunku sortyment tarcicy to

- A. bal.
- B. łata.
- C. belka.
- D. deska.



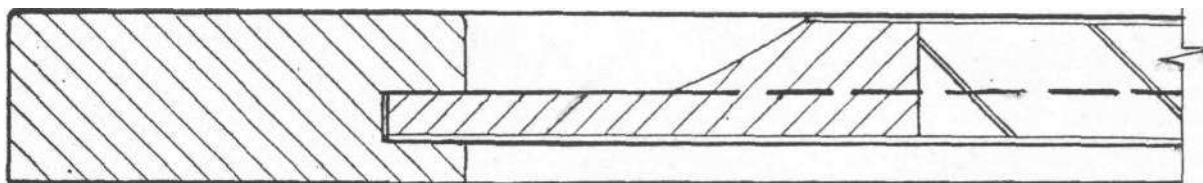
Odpowiedź prawidłowa: **D**.

Umiejętność 2) postępuje się dokumentacją konstrukcyjną i technologiczną, na przykład:

- czyta rysunki złożeniowe, montażowe i wykonawcze wyrobów stolarskich;
- rozpoznaje znaki graficzne materiałów, elementów, złączy na rysunkach konstrukcyjnych wyrobów stolarskich;
- postępuje się kartą technologiczną, instrukcją technologiczną i kartą normowania czasu.

**Przykładowe zadanie 2.**

Do wykonania płytki drzwi ramowych, zgodnie z oznaczeniami materiałów na rysunku, zastosowano drewno lite oraz



- A. płytę pilśniową.
- B. płytę stolarską.
- C. płytę wiórową.
- D. sklejkę liściastą.

Odpowiedź prawidłowa: **C**.

*Umiejętność 6) dobiera narzędzia, maszyny i urządzenia do wykonania obróbki drewna i tworzyw drzewnych, na przykład:*

- dobiera narzędzia ręczne, np.: piły do przerywania, dłuta do dłutowania;
- dobiera maszyny i urządzenia, np.: strugarki do wyrównywania lub strugania z grubego, frezarki do obróbki kształtującej.

**Przykładowe zadanie 3.**

Do wykonania elementu z drewna litego o określonych wymiarach z długości i szerokości niezbędna jest

- A. pilarka.
- B. frezarka.
- C. strugarka.
- D. wiertarka.

Odpowiedź prawidłowa: **A**.

**1.2. Wykonywanie napraw, renowacji i konserwacji wyrobów stolarskich**

*Umiejętność 1) identyfikuje typy konstrukcji oraz style stosowane w meblarstwie, na przykład:*

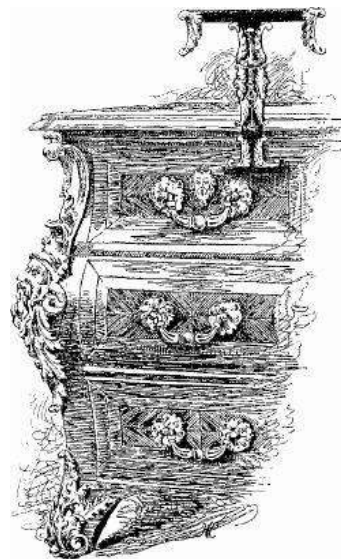
- rozpoznaje konstrukcje stosowane w meblarstwie np.: skrzyniowe, szkieletowe;
- rozpoznaje cechy, charakterystyczne występujące w meblach danej epoki np.: ornamenty płaskie: polichromia, mozaiki, markieteria, inkrustacja; ornamenty przestrzenne: snycerkę, profilowanie, okucia z brązu.

**Przykładowe zadanie 4.**

Detale komody na rysunku są charakterystyczne dla mebli w stylu

- A. greckim.
- B. egipskim.
- C. barokowym.
- D. współczesnym.

Odpowiedź prawidłowa: **C.**



Umiejętność 2) *rozpoznaje wady oraz uszkodzenia materiałów i wyrobów stolarskich, na przykład:*

- rozpoznaje wady drewna wielkowymiarowego;
- rozpoznaje wady tarcicy;
- rozpoznaje wady oklein;
- rozpoznaje wady materiałów drewnopochodnych.

**Przykładowe zadanie 5.**

Wada drewna widoczna na zdjęciu to sęk

- A. skrzydlaty.
- B. zrośnięty.
- C. zepsuty.
- D. zdrowy.



Prawidłowa odpowiedź: **C.**

Umiejętność 6) *dobiera techniki, materiały i narzędzia do wykonania naprawy, renowacji, konserwacji wyrobów stolarskich, na przykład:*

- dobiera techniki do wykonania naprawy, renowacji, konserwacji np.: odrobaczanie, utwardzanie drewna;
- dobiera materiały do wykonania naprawy, renowacji, konserwacji np.: politory, lakiery, farby, okleiny;
- dobiera narzędzia do wykonania naprawy, renowacji, konserwacji np.: dłuta, strugi, pilniki, tarniki.

**Przykładowe zadanie 6.**

Do naprawy fragmentu intarsji na powierzchni mebla o dużej wartości historycznej należy użyć

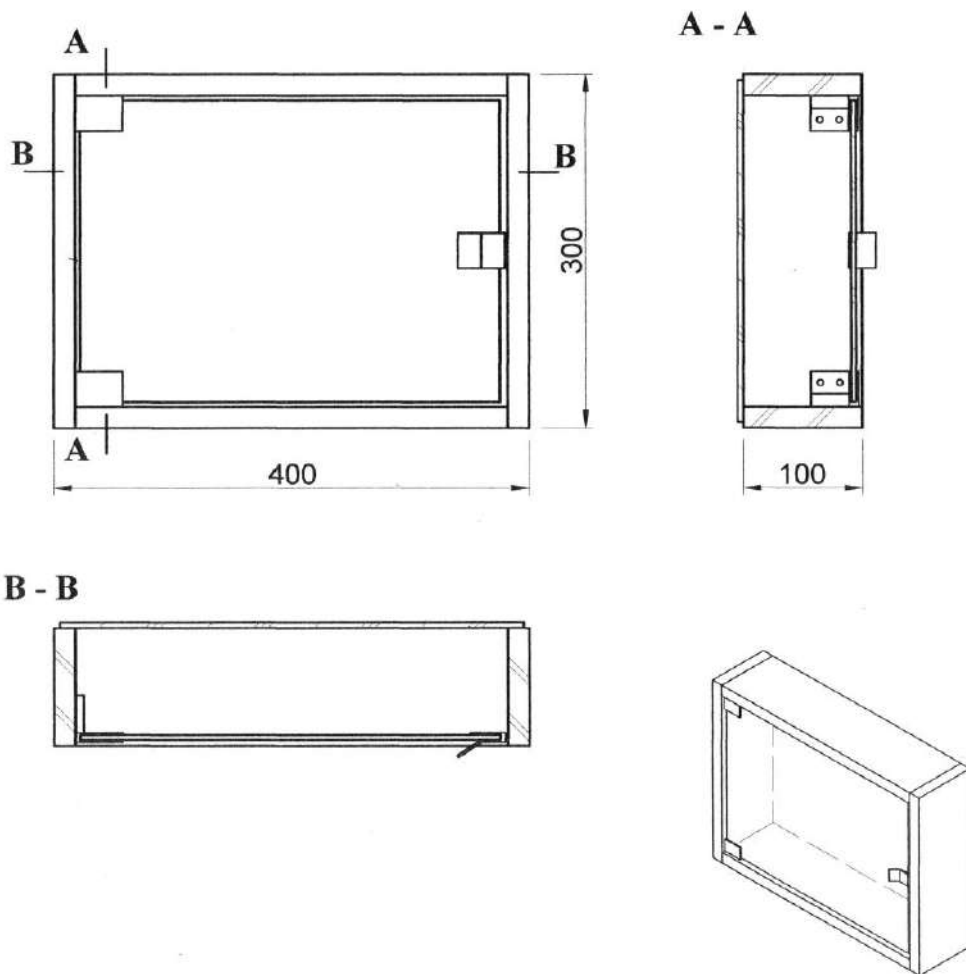
- A. szpachli.
- B. farby.
- C. okleiny.
- D. laku.

Odpowiedź prawidłowa: **C.**

## **2. Przykład zadania do części praktycznej egzaminu dla wybranych umiejętności z kwalifikacji A.13. *Wytwarzanie wyrobów stolarskich***

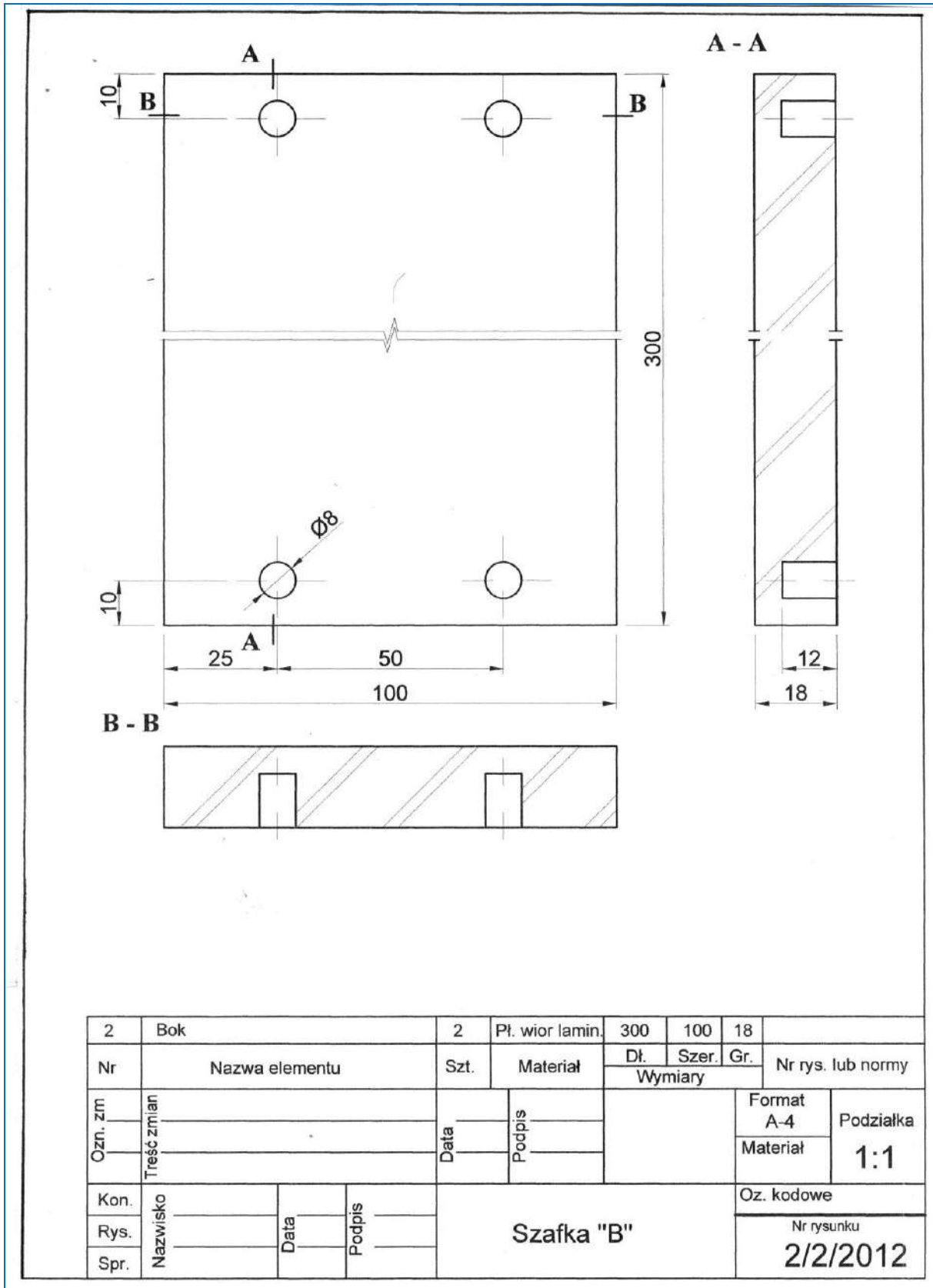
Wykonaj szafkę zgodnie z załączoną dokumentacją technologiczną.

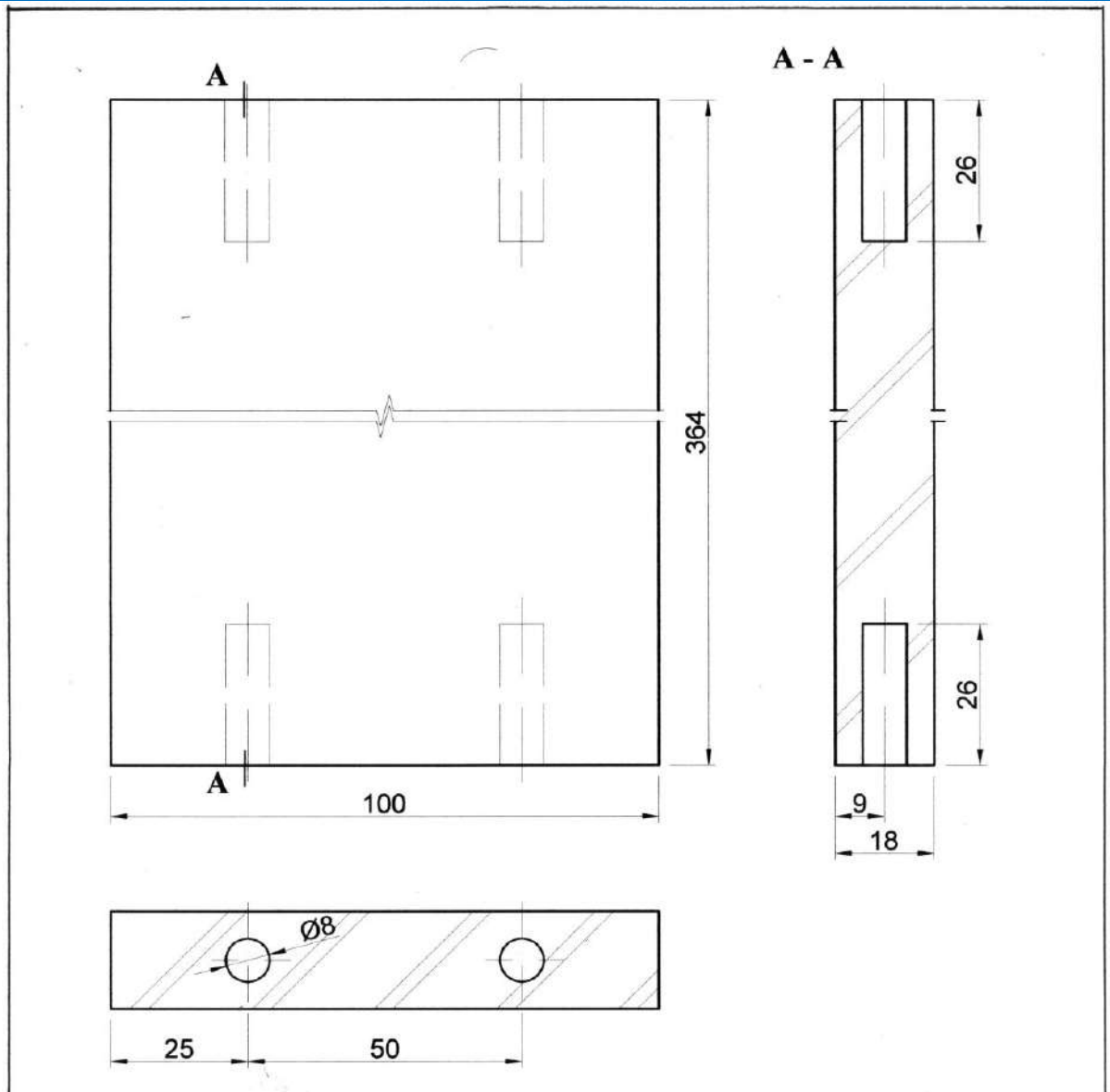
Przytnij elementy szafki i drzwi zgodnie z wymiarami. Oklej standotronem wąskie zewnętrzne płaszczyzny wieńców i boków. Nanieś linie traserskie i nawierć gniazda. Zmontuj szafkę i zamontuj okucia.



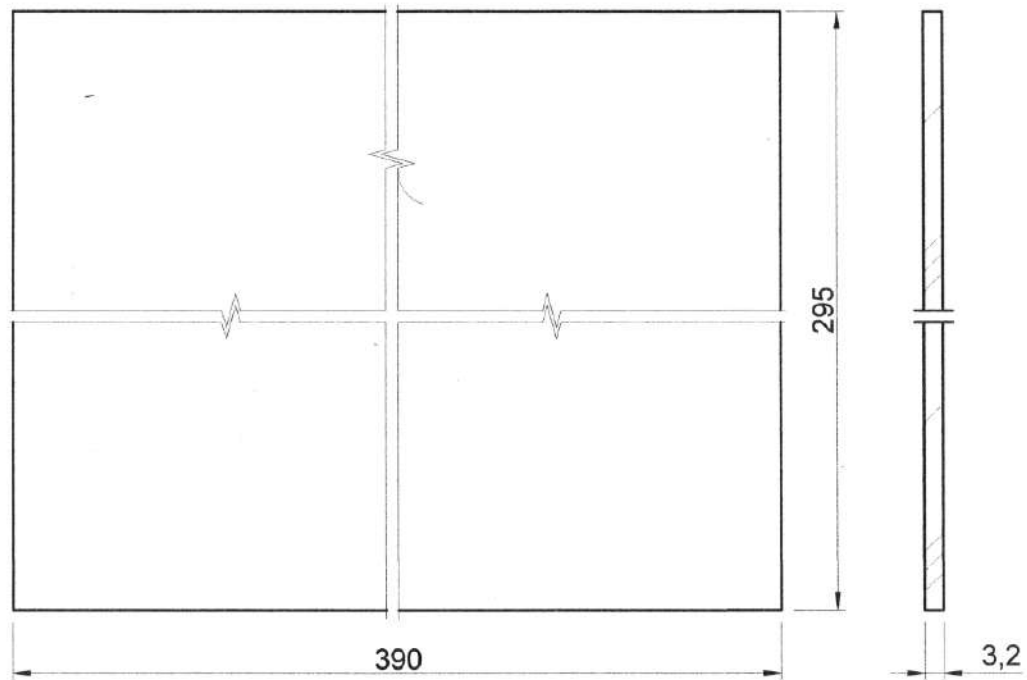
4	Drzwiczki	1	Pł.pilśniowa	252	351	3,2			
3	Ściana tylna	1	Pł.pilśniowa	390	295	3,2			
2	Bok	2	Pł. wior lamin.	300	100	18			
1	Wieniec dolny i górny	2	Pł. wior lamin.	364	100	18			
Nr	Nazwa elementu	Szt.	Materiał	Dł. Szer. Gr. Wymiary			Nr rys. lub normy		
Ozn. zm	Treść zmian		Data	Podpis		Format A-4	Podziałka		
						Materiał	1:5		
Kon.	Nazwisko	Data	Podpis	Szafka "B"			Oz. kodowe		
Rys.							Nr rysunku		
Spr.							2/1/2012		



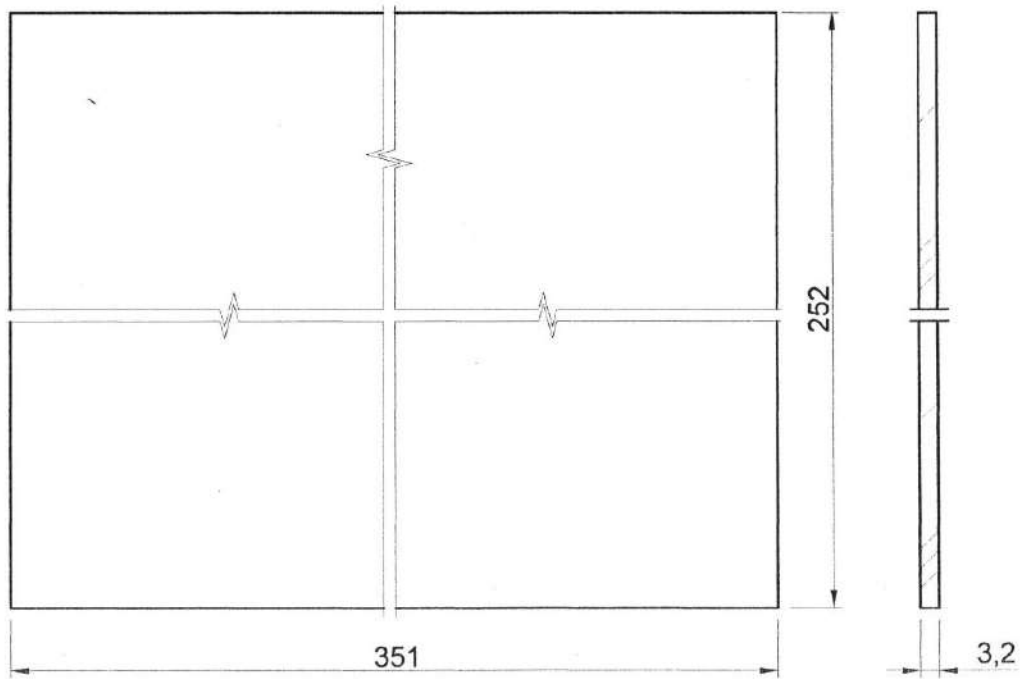




1	Wieniec dolny i górny	2	Pł. wior lamin.	364	100	18	
Nr	Nazwa elementu	Szt.	Materiał	Dł. Szer. Gr. Wymiary			Nr rys. lub normy
Ozn. zm	Treść zmian	Data	Podpis	Format		Podziałka	
				A-4	1:1		
Kon.	Nazwisko	Data	Podpis	Oz. kodowe			
Rys.				Szafka "B"			
Spr.							Nr rysunku 2/3/2012



3	Ściana tylna		1	Pł.pilśniowa	390	295	3,2	
Nr	Nazwa elementu		Szt.	Materiał	Dł.	Szer.	Gr.	Nr rys. lub normy
Ozn. zm	Treść zmian		Data	Podpis	Wymiary			Format A-4 Podziałka 1:1
Kon.	Nazwisko	Data	Podpis	Szafka "B"				Oz. kodowe
Rys.								Nr rysunku
Spr.								2/4/2012



4	Drzwiczki		1	Pł.pilśniowa	252	351	3,2		
Nr	Nazwa elementu		Szt.	Materiał	Dł.	Szer.	Gr.	Nr rys. lub normy	
					Wymiary				
Ozn. zm	Treść zmian		Data	Podpis				Format A-4	Podziałka
								Materiał	1:1
Kon.	Nazwisko	Data	Podpis	Szafka "B"				Oz. kodowe	
Rys.								Nr rysunku	
Spr.								2/5/2012	

Zadanie wykonaj na przygotowanym stanowisku pracy wyposażonym w niezbędne materiały, narzędzia, sprzęt pomocniczy i przybory kontrolno - pomiarowe. Instrukcje obsługi narzędzi i sprzętu znajdziesz na stanowisku.

Podczas wykonywania szafki przestrzegaj zasad organizacji pracy, przepisów bhp, ppoż. oraz ochrony środowiska.

**Czas na wykonanie zadania 180 minut.**

**Ocenie podlegać będzie:**

- przebieg wykonania szafki;
- szafka – rezultat 1;

**Kryteria oceniania wykonania zadania praktycznego będą uwzględniać:**

- sprawność posługiwania się sprzętem i narzędziami;
- przestrzeganie przepisów i zasad bhp i ppoż.;
- zgodność wymiarów elementów szafki z dokumentacją;
- jakość oklejenia standotronem elementów szafki;
- zgodność wywierconych gniazd z dokumentacją;
- jakość połączeń elementów szafki;
- jakość wykończenia wyrobu.

**Umiejętności sprawdzane zadaniem praktycznym:**

#### 1. Wykonywanie wyrobów z drewna i tworzyw drzewnych

- 2) posługuje się dokumentacją konstrukcyjną i technologiczną;
- 4) przygotowuje materiały podstawowe i pomocnicze do wykonania wyrobów z drewna i tworzyw drzewnych;
- 6) dobiera narzędzia, maszyny i urządzenia do wykonania obróbki drewna i tworzyw drzewnych;
- 7) obsługuje maszyny i urządzenia stosowane w stolarstwie;
- 8) wykonuje ręczną i maszynową obróbkę drewna i tworzyw drzewnych;
- 9) posługuje się przyrządami pomiarowymi i sprawdzianami;
- 11) wykonuje elementy konstrukcyjne oraz ich połączenia;
- 12) stosuje techniki wykańczania powierzchni drewna, tworzyw drzewnych i gotowych wyrobów z drewna;
- 13) wykonuje klejenie i oklejanie drewna i materiałów drzewnych;
- 14) stosuje systemy montażu i okuwania wyrobów stolarskich.

**Inne zadania praktyczne z zakresu kwalifikacji A.13. Wytwarzanie wyrobów stolarskich mogą dotyczyć:**

- wykonania wyrobów stolarskich z drewna litego;
- wykonania wyrobów stolarskich z tworzyw drzewnych;
- wykonania elementów konstrukcyjnych wyrobów stolarskich;

- wykonania obróbki drewna i tworzyw drzewnych;
- wykonania napraw wyrobów stolarskich;
- wykonania renowacji wyrobów stolarskich;
- wykonania konserwacji wyrobów stolarskich.

## **ZAŁĄCZNIKI**

**ZAŁĄCZNIK 1.** Wykaz wybranych aktów prawnych

**ZAŁĄCZNIK 2.** Podstawa programowa kształcenia w zawodzie stolarz

**ZAŁĄCZNIK 3.** Procedury przeprowadzania i organizowania egzaminu potwierdzającego kwalifikacje w zawodzie

**ZAŁĄCZNIK 4.** Wzór deklaracji przystąpienia do egzaminu dla ucznia/słuchacza/absolwenta

**ZAŁĄCZNIK 5.** Wzór wniosku o dopuszczenie do egzaminu eksternistycznego zawodowego

**ZAŁĄCZNIK 6.** Wykaz Okręgowych Komisji Egzaminacyjnych

**ZAŁĄCZNIK 1. Wykaz wybranych aktów prawnych**

- Ustawa z dnia 19 sierpnia 2011 r. o zmianie ustawy o systemie oświaty oraz niektórych innych ustaw (Dz. U. z 2011 r, Nr 205, poz. 1206)
- Rozporządzenie MEN z dnia 23 grudnia 2011 r. w sprawie klasyfikacji zawodów szkolnictwa zawodowego (Dz. U. z 2012 r., poz. 7)
- Rozporządzenie MEN z dnia 7 lutego 2012 r. w sprawie podstawy programowej kształcenia w zawodach (Dz. U. z 2012 r., poz. 184)
- Rozporządzenie Ministra Edukacji Narodowej z dnia 11 stycznia 2012 r. w sprawie egzaminów eksternistycznych (Dz. U. z 2012 r., poz. 188)
- Rozporządzenie MEN z dnia 24 lutego 2012 r. zmieniające rozporządzenie w sprawie warunków i sposobu oceniania, klasyfikowania i promowania uczniów i słuchaczy oraz przeprowadzania sprawdzianów i egzaminów w szkołach publicznych (Dz. U. z 2012 r., poz. 262)



## ZAŁĄCZNIK 2. Podstawa programowa kształcenia w zawodzie

Opracowano na podstawie dokumentu z dnia 7 lutego 2012 r.

stolarz 752205

Celem kształcenia zawodowego jest przygotowanie uczących się do życia w warunkach współczesnego świata, wykonywania pracy zawodowej i aktywnego funkcjonowania na zmieniającym się rynku pracy.

Zadania szkoły i innych podmiotów prowadzących kształcenie zawodowe oraz sposób ich realizacji są uwarunkowane zmianami zachodzącymi w otoczeniu gospodarczo-społecznym, na które wpływają w szczególności: idea gospodarki opartej na wiedzy, globalizacja procesów gospodarczych i społecznych, rosnący udział handlu międzynarodowego, mobilność geograficzna i zawodowa, nowe techniki i technologie, a także wzrost oczekiwań pracodawców w zakresie poziomu wiedzy i umiejętności pracowników.

W procesie kształcenia zawodowego ważne jest integrowanie i korelowanie kształcenia ogólnego i zawodowego, w tym doskonalenie kompetencji kluczowych nabytych w procesie kształcenia ogólnego, z uwzględnieniem niższych etapów edukacyjnych. Odpowiedni poziom wiedzy ogólnej powiązanej z wiedzą zawodową przyczyni się do podniesienia poziomu umiejętności zawodowych absolwentów szkół kształcących w zawodach, a tym samym zapewni im możliwość sprostania wyzwaniom zmieniającego się rynku pracy. W procesie kształcenia zawodowego są podejmowane działania wspomagające rozwój każdego uczącego się, stosownie do jego potrzeb i możliwości, ze szczególnym uwzględnieniem indywidualnych ścieżek edukacji i kariery, możliwości podnoszenia poziomu wykształcenia i kwalifikacji zawodowych oraz zapobiegania przedwczesnemu kończeniu nauki.

Elastycznemu reagowaniu systemu kształcenia zawodowego na potrzeby rynku pracy, jego otwartości na uczenie się przez całe życie oraz mobilności edukacyjnej i zawodowej absolwentów ma służyć wyodrębnienie kwalifikacji w ramach poszczególnych zawodów wpisanych do klasyfikacji zawodów szkolnictwa zawodowego.

### 1. CELE KSZTAŁCENIA W ZAWODZIE

Absolwent szkoły kształcącej w zawodzie stolarz powinien być przygotowany do wykonywania następujących zadań zawodowych:

- 1) wykonywania wyrobów z drewna i tworzyw drzewnych;
- 2) wykonywania prac związanych z obsługą oraz konserwacją maszyn i urządzeń stosowanych w stolarstwie;
- 3) wykonywania napraw, renowacji i konserwacji wyrobów stolarskich.

### 2. EFEKTY KSZTAŁCENIA

Do wykonywania wyżej wymienionych zadań zawodowych niezbędne jest osiągnięcie zakładanych efektów kształcenia, na które składają się:

- 1) efekty kształcenia wspólne dla wszystkich zawodów;

#### **(BHP). Bezpieczeństwo i higiena pracy**

Uczeń:

- 1) rozróżnia pojęcia związane z bezpieczeństwem i higieną pracy, ochroną przeciwpożarową, ochroną środowiska i ergonomią;
- 2) rozróżnia zadania i uprawnienia instytucji oraz służb działających w zakresie ochrony pracy i ochrony środowiska w Polsce;
- 3) określa prawa i obowiązki pracownika oraz pracodawcy w zakresie bezpieczeństwa i higieny pracy;
- 4) przewiduje zagrożenia dla zdrowia i życia człowieka oraz mienia i środowiska związane z wykonywaniem zadań zawodowych;
- 5) określa zagrożenia związane z występowaniem szkodliwych czynników w środowisku pracy;
- 6) określa skutki oddziaływania czynników szkodliwych na organizm człowieka;
- 7) organizuje stanowisko pracy zgodnie z obowiązującymi wymaganiami ergonomii, przepisami bezpieczeństwa i higieny pracy, ochrony przeciwpożarowej i ochrony środowiska;
- 8) stosuje środki ochrony indywidualnej i zbiorowej podczas wykonywania zadań zawodowych;
- 9) przestrzega zasad bezpieczeństwa i higieny pracy oraz stosuje przepisy prawa dotyczące ochrony przeciwpożarowej i ochrony środowiska;
- 10) udziela pierwszej pomocy poszkodowanym w wypadkach przy pracy oraz w stanach zagrożenia zdrowia i życia.

#### **(PDG). Podejmowanie i prowadzenie działalności gospodarczej**

Uczeń:

- 1) stosuje pojęcia z obszaru funkcjonowania gospodarki rynkowej;
- 2) stosuje przepisy prawa pracy, przepisy prawa dotyczące ochrony danych osobowych oraz przepisy prawa podatkowego i prawa autorskiego;
- 3) stosuje przepisy prawa dotyczące prowadzenia działalności gospodarczej;
- 4) rozróżnia przedsiębiorstwa i instytucje występujące w branży i powiązania między nimi;
- 5) analizuje działania prowadzone przez przedsiębiorstwa funkcjonujące w branży;
- 6) inicjuje wspólne przedsięwzięcia z różnymi przedsiębiorstwami z branży;
- 7) przygotowuje dokumentację niezbędną do uruchomienia i prowadzenia działalności gospodarczej;
- 8) prowadzi korespondencję związaną z prowadzeniem działalności gospodarczej;
- 9) obsługuje urządzenia biurowe oraz stosuje programy komputerowe wspomagające prowadzenie działalności gospodarczej;
- 10) planuje i podejmuje działania marketingowe prowadzonej działalności gospodarczej;
- 11) optymalizuje koszty i przychody prowadzonej działalności gospodarczej.

#### **(JOZ). Język obcy ukierunkowany zawodowo**

Uczeń:

- 1) posługuje się zasobem środków językowych (leksykalnych, gramatycznych, ortograficznych oraz fonetycznych), umożliwiających realizację zadań zawodowych;
- 2) interpretuje wypowiedzi dotyczące wykonywania typowych czynności zawodowych artykułowane powoli i wyraźnie, w standardowej odmianie języka;
- 3) analizuje i interpretuje krótkie teksty pisemne dotyczące wykonywania typowych czynności zawodowych;
- 4) formułuje krótkie i zrozumiałe wypowiedzi oraz teksty pisemne umożliwiające komunikowanie się w środowisku pracy;
- 5) korzysta z obcojęzycznych źródeł informacji.

#### **(KPS). Kompetencje personalne i społeczne**

Uczeń:

- 1) przestrzega zasad kultury i etyki;
  - 2) jest kreatywny i konsekwentny w realizacji zadań;
  - 3) przewiduje skutki podejmowanych działań;
  - 4) jest otwarty na zmiany;
  - 5) potrafi radzić sobie ze stresem;
  - 6) aktualizuje wiedzę i doskonali umiejętności zawodowe;
  - 7) przestrzega tajemnicy zawodowej;
  - 8) potrafi ponosić odpowiedzialność za podejmowane działania;
  - 9) potrafi negocjować warunki porozumień;
  - 10) współpracuje w zespole.
- 2) efekty kształcenia wspólne dla zawodów w ramach obszaru administracyjno-usługowego, stanowiące podbudowę do kształcenia w zawodzie lub grupie zawodów PKZ(A.g);

#### **PKZ(A.g) Umiejętności stanowiące podbudowę do kształcenia w zawodach: tapicer, stolarz, cieśla, koszykarz-plecionkarz, technik technologii drewna**

Uczeń:

- 1) rozpoznaje gatunki drewna, materiały drzewne i tworzywa drzewne;
  - 2) określa właściwości drewna i tworzyw drzewnych;
  - 3) rozpoznaje wady drewna oraz określa przyczyny ich powstawania;
  - 4) rozróżnia rodzaje uszkodzeń materiałów;
  - 5) określa materiały pomocnicze stosowane w produkcji;
  - 6) sporządza szkice i rysunki techniczne;
  - 7) posługuje się instrukcjami obsługi maszyn i urządzeń;
  - 8) posługuje się terminologią stosowaną w przemyśle drzewnym;
  - 9) stosuje programy komputerowe wspomagające wykonywanie zadań.
- 3) efekty kształcenia właściwe dla kwalifikacji wyodrębnionej w zawodzie stolarz opisane w części II:

#### **A.13. Wytwarzanie wyrobów stolarskich**

##### **1. Wykonywanie wyrobów z drewna i tworzyw drzewnych**

Uczeń:

- 1) dokonuje klasyfikacji drewna i materiałów drzewnych;
- 2) posługuje się dokumentacją konstrukcyjną i technologiczną;
- 3) dobiera technologię wytwarzania wyrobów stolarskich;

- 4) przygotowuje materiały podstawowe i pomocnicze do wykonania wyrobów z drewna i tworzyw drzewnych;
- 5) dobiera sposoby obróbki drewna i tworzyw drzewnych;
- 6) dobiera narzędzia, maszyny i urządzenia do wykonania obróbki drewna i tworzyw drzewnych;
- 7) obsługuje maszyny i urządzenia stosowane w stolarstwie;
- 8) wykonuje ręczną i maszynową obróbkę drewna i tworzyw drzewnych;
- 9) posługuje się przyrządami pomiarowymi i sprawdzianami;
- 10) wykonuje hydrotermiczną i plastyczną obróbkę drewna;
- 11) wykonuje elementy konstrukcyjne oraz ich połączenia;
- 12) stosuje techniki wykańczania powierzchni drewna, tworzyw drzewnych i gotowych wyrobów z drewna;
- 13) wykonuje klejenie i oklejanie drewna i materiałów drzewnych;
- 14) stosuje systemy montażu i okuwania wyrobów stolarskich;
- 15) wykonuje konserwację narzędzi, maszyn i urządzeń stosowanych do wykonywania wyrobów z drewna i tworzyw drzewnych;
- 16) ocenia jakość wykonania wyrobów stolarskich;
- 17) wykonuje prace związane z pakowaniem, magazynowaniem oraz transportem elementów, podzespołów i wyrobów gotowych.

## **2. Wykonywanie napraw, renowacji i konserwacji wyrobów stolarskich**

Uczeń:

- 1) identyfikuje typy konstrukcji oraz style stosowane w meblarstwie;
- 2) rozpoznaje wady oraz uszkodzenia materiałów i wyrobów stolarskich;
- 3) ustala przyczyny uszkodzeń wyrobów oraz określa sposób ich naprawy, renowacji lub konserwacji;
- 4) kwalifikuje wyroby stolarskie do naprawy i renowacji;
- 5) ustala zakres napraw, renowacji i konserwacji wyrobów stolarskich;
- 6) dobiera techniki, materiały i narzędzia do wykonania naprawy, renowacji, konserwacji wyrobów stolarskich;
- 7) wykonuje naprawę, renowację i konserwację wyrobów stolarskich zgodnie z zapotrzebowaniem i wymaganiami klientów;
- 8) ocenia jakość wykonania naprawy, renowacji lub konserwacji wyrobów stolarskich.

## **3. WARUNKI REALIZACJI KSZTAŁCENIA W ZAWODZIE**

Szkoła podejmująca kształcenie w zawodzie stolarz powinna posiadać następujące pomieszczenia dydaktyczne:

- 1) pracownię rysunku technicznego, wyposażoną w: modele figur i brył geometrycznych, dokumentację konstrukcyjną, części maszyn i mechanizmów; połączenia stolarskie, łączniki, okucia i akcesoria, modele podzespołów oraz wyrobów z drewna i tworzyw drzewnych, modele podstawowych typów konstrukcji, opakowań, rysunki złożeniowe i wykonawcze wyrobów stolarskich, dokumentacje techniczne maszyn i podzespołów, katalogi i prospekty wyrobów stolarskich, okuć i akcesoriów, stanowiska kreślarskie (jedno stanowisko dla dwóch uczniów), stanowisko komputerowe z dostępem do Internetu dla nauczyciela, stanowiska komputerowe dla uczniów (jedno stanowisko dla jednego ucznia), drukarki, skanery i plotery (po jednym urządzeniu na cztery stanowiska komputerowe), pakiet programów biurowych, programy komputerowego wspomaganie projektowania (Computer Aided Design), projektor multimedialny;
- 2) pracownię materiałoznawstwa i technologii przetwarzania drewna, wyposażoną w: zestawy próbek różnych gatunków drewna, materiałów drzewnych, tworzyw drzewnych, klejów i substancji dodatkowych, materiałów do zabezpieczania i uszlachetniania powierzchni, modele: połączeń elementów z drewna i tworzyw drzewnych, suszarek, wyrobów z drewna i tworzyw drzewnych, opakowań, połączeń stolarskich, konstrukcji i podzespołów; detale, okucia i łączniki, przyrządy, aparaturę i urządzenia do badania drewna i tworzyw drzewnych, aparaturę do badania powłok wykończeniowych, mikroskopy, wagi techniczne i analityczne, suszarkę laboratoryjną, przyrządy do pomiaru: wilgotności, pH, lepkości, gęstości, proste urządzenia do cięcia drewna, ręczne narzędzia stolarskie, narzędzia do maszynowej obróbki drewna, katalogi wyrobów z drewna i tworzyw drzewnych, tablice i diagramy dotyczące suszarnictwa, hydrotermicznej i plastycznej obróbki drewna, schematy maszyn i urządzeń do przetwarzania drewna, schematy procesów technologicznych, dokumentacje technologiczne, normy dotyczące przetwarzania drewna oraz wykonywania wyrobów z drewna i tworzyw drzewnych, oprogramowanie do komputerowego wspomaganie procesów technologicznych;
- 3) warsztaty szkolne, wyposażone w: elementy i modele wyrobów stolarskich, narzędzia, maszyny i urządzenia do ręcznej i maszynowej obróbki drewna i tworzyw drzewnych, obróbki hydrotermicznej i plastycznej, prac wykończeniowych i montażowych, przyrządy i uchwyty obróbkowe, aparaturę i narzędzia kontrolno-pomiarowe, schematy części maszyn i urządzeń, rysunki ostrzy narzędzi, parametry kątowe narzędzi, instalację sprężonego powietrza, instalację odwiórowywania, oprzyrządowanie obróbkowe, narzędzia i urządzenia

montażowe, instrukcje technologiczne i stanowiskowe, instrukcje obsługi maszyn i urządzeń, katalogi i materiały informacyjne przedsiębiorstw produkujących narzędzia, oprzyrządowanie, obrabiarki i urządzenia. Kształcenie praktyczne może odbywać się w: pracowniach i warsztatach szkolnych, placówkach kształcenia praktycznego oraz podmiotach stanowiących potencjalne miejsce zatrudnienia absolwentów szkół kształcących w zawodzie.

#### 4. Minimalna liczba godzin kształcenia zawodowego<sup>1)</sup>

Efekty kształcenia wspólne dla wszystkich zawodów oraz efekty kształcenia wspólne dla zawodów w ramach obszaru administracyjno-usługowego stanowiące podbudowę do kształcenia w zawodzie lub grupie zawodów	250 godz.
A.13. Wytwarzanie wyrobów stolarskich	800 godz.

<sup>1)</sup> W szkole liczbę godzin kształcenia zawodowego należy dostosować do wymiaru godzin określonego w przepisach w sprawie ramowych planów nauczania w szkołach publicznych danego typu, zachowując minimalną liczbę godzin wskazanych w tabeli odpowiednio dla efektów kształcenia: wspólnych dla wszystkich zawodów i wspólnych dla zawodów w ramach obszaru kształcenia stanowiących podbudowę do kształcenia w zawodzie lub grupie zawodów oraz właściwych dla kwalifikacji wyodrębnionych w zawodzie.

#### 5. MOŻLIWOŚCI UZYSKIWANIA DODATKOWYCH KWALIFIKACJI W ZAWODACH W RAMACH OBSZARU KSZTAŁCENIA OKREŚLONEGO W KLASYFIKACJI ZAWODÓW SZKOLNICTWA ZAWODOWEGO

Absolwent szkoły kształcącej w zawodzie stolarz po potwierdzeniu kwalifikacji A.13. *Wytwarzanie wyrobów stolarskich* może uzyskać dyplom potwierdzający kwalifikacje w zawodzie technik technologii drewna po potwierdzeniu dodatkowo kwalifikacji A.50. *Organizacja i prowadzenie procesów przetwarzania drewna* oraz uzyskaniu wykształcenia średniego.

### **ZAŁĄCZNIK 3. Procedury przeprowadzania i organizowania egzaminu potwierdzającego kwalifikacje w zawodzie**

Aktualne procedury dotyczące przeprowadzania i organizowania egzaminu potwierdzającego kwalifikacje w zawodzie są dostępne na stronie internetowej Centralnej Komisji Egzaminacyjnej pod adresem <http://www.cke.edu.pl>.

## ZAŁĄCZNIK 4. Wzór deklaracji przystąpienia do egzaminu dla ucznia/słuchacza/absolwenta

**DEKLARACJA PRZYSTĄPIENIA DO EGZAMINU**

----- miejscowość, data 

--	--	--	--	--	--	--	--

**Dane osobowe ucznia /słuchacza /absolwenta (wypełnić drukowanymi literami):**

Nazwisko:

Imię (miona):

Data i miejsce urodzenia: 

--	--	--	--	--	--	--	--

--	--	--	--	--	--	--	--

Numer PESEL: 



  
w przypadku braku numeru PESEL - seria i numer paszportu lub innego dokumentu potwierdzającego tożsamość

**Adres zamieszkania (wypełnić drukowanymi literami):**

miejscowość:

ulica i numer domu:

kod pocztowy i poczta:

nr telefonu z kierunkowym: 



 mail:

**Deklaruję przystąpienie do egzaminu potwierdzającego kwalifikacje w zawodzie**

--	--	--	--	--	--

 ----- nazwa zawodu  
symbol cyfrowy

--	--	--	--

 ----- nazwa kwalifikacji  
oznaczenie kwalifikacji  
zgodne z podstawą  
programową

po raz pierwszy\*  
 po raz kolejny\* do części  pisemnej\* i  praktycznej\*

Jestem:  
- uczniem/słuchaczem  zsz\*/  technikum\*/  szkoły policealnej\*/  kwalifikacyjnego kursu zawodowego\*  
- absolwentem\*  zsz\*/  technikum\*/  szkoły policealnej\*/  kwalifikacyjnego kursu zawodowego\*  
 (miesiąc i rok ukończenia szkoły/kwalifikacyjnego kursu zawodowego: .....)  
-----  
-----  
nazwa szkoły/organizatora kwalifikacyjnego kursu zawodowego, adres

**Do deklaracji dołączam:**  Świadectwo ukończenia szkoły\*  
 Zaświadczenie ukończenia kwalifikacyjnego kursu zawodowego\*  
 Oryginał /  duplikat świadectwa uzyskanego za granicą\*  
 Zaświadczenie wydane na podstawie przepisów w sprawie nostryfikacji świadectw szkolnych i świadectw maturalnych uzyskanych za granicą\*

Proszę o dostosowanie warunków i formy przeprowadzania egzaminu\* do moich indywidualnych potrzeb na podstawie załączonych dokumentów:  
 Orzeczenie o potrzebie indywidualnego nauczania\*  
 Zaświadczenie o stanie zdrowia wydane przez lekarza\*  
 Zaświadczenie potwierdzające występowanie dysfunkcji wydane przez lekarza\*  
 Opinia poradni psychologiczno-pedagogicznej/poradni specjalistycznej o specyficznych trudnościach w uczeniu się\*  
 Opinia rady pedagogicznej\*

Wyrażam zgodę na przetwarzanie moich danych osobowych do celów związanych z egzaminem potwierdzającym kwalifikacje w zawodzie.

\*właściwe zaznaczyć

-----  
czytelny podpis

## ZAŁĄCZNIK 5. Wzór wniosku o dopuszczenie do egzaminu eksternistycznego zawodowego

### WNIOSEK O DOPUSZCZENIE DO EGZAMINU EKSTERNISTYCZNEGO ZAWODOWEGO

..... miejscowość, data d d m m e e e e e e

#### Dane osobowe (wypełnić drukowanymi literami):

Nazwisko: .....

Imię (imiona): .....

Data i miejsce urodzenia: .....

d d m m e e e e e e

Numer PESEL: .....

w przypadku braku numeru PESEL - seria i numer paszportu lub innego dokumentu potwierdzającego tożsamość

#### Adres zamieszkania (wypełnić drukowanymi literami):

miejscowość: .....

ulica i numer domu: .....

kod pocztowy i poczta: .....

nr telefonu (z kierunkowym): .....

mail: .....

#### Proszę o dopuszczenie do egzaminu potwierdzającego kwalifikacje w zawodzie

.....  
symbol cyfrowy zawodu

.....  
nazwa zawodu

.....  
oznaczenie kwalifikacji  
zgodne z podstawą  
programową

.....  
nazwa kwalifikacji

po raz pierwszy\*

po raz kolejny\* do części  pisemnej\* i  praktycznej\*

Proszę o dostosowanie warunków i formy przeprowadzania egzaminu\* do moich indywidualnych potrzeb na podstawie załączonej opinii poradni psychologiczno-pedagogicznej/załączonego zaświadczenia lekarskiego o stanie zdrowia.

#### Do wniosku dołączam:

1. świadectwo ukończenia  gimnazjum\*/  ośmioletniej szkoły podstawowej\*/  innej szkoły\*
2. dokumenty potwierdzające co najmniej dwa lata kształcenia lub pracy w zawodzie, w którym wyodrębniono kwalifikację w zakresie której zamierzam zdawać egzamin:
  - 1) .....
  - 2) .....
  - 3) .....
  - 4) .....
  - 5) .....
  - 6) .....
3.  opinia poradni psychologiczno-pedagogicznej\*/  zaświadczenie lekarskie o stanie zdrowia\*
4.  wniosek o zwolnienie z całości lub części opłaty i  dokumenty potwierdzające wysokość dochodów.

Wyrażam zgodę na przetwarzanie moich danych osobowych do celów związanych z egzaminem potwierdzającym kwalifikacje w zawodzie.

\*właściwie zaznaczyć

.....  
czytelny podpis

**ZAŁĄCZNIK 6. Wykaz Okręgowych Komisji Egzaminacyjnych**

Okręgowa Komisja Egzaminacyjna w Gdańsku

<http://www.oke.gda.pl/>

Okręgowa Komisja Egzaminacyjna w Jaworznie

<http://www.oke.jaworzno.pl/>

Okręgowa Komisja Egzaminacyjna w Krakowie

<http://www.oke.krakow.pl/>

Okręgowa Komisja Egzaminacyjna w Łomży

<http://www.oke.lomza.pl/>

Okręgowa Komisja Egzaminacyjna w Łodzi

<http://www.komisja.pl/>

Okręgowa Komisja Egzaminacyjna w Poznaniu

<http://www.oke.poznan.pl/>

Okręgowa Komisja Egzaminacyjna w Warszawie

<http://www.oke.waw.pl/>

Okręgowa Komisja Egzaminacyjna we Wrocławiu

<http://www.oke.wroc.pl/>



## SŁOWNIK POJĘĆ

**Szkoła** – należy przez to rozumieć trzy typy szkół ponadgimnazjalnych:

- zasadniczą szkołę zawodową,
- czteroletnie technikum,
- szkołę policealną.

**Placówka** – należy przez to rozumieć placówkę kształcenia ustawicznego lub placówkę kształcenia praktycznego.

**Dyrektor szkoły/placówki** – należy przez to rozumieć dyrektora szkoły/placówki, w której jest realizowane kształcenie zawodowe.

**Pracodawca** – należy przez to rozumieć pracodawcę, u którego jest realizowane kształcenie zawodowe.

**Ośrodek egzaminacyjny** – należy przez to rozumieć szkołę, placówkę lub pracodawcę, upoważnione przez dyrektora komisji okręgowej do zorganizowania części praktycznej egzaminu.

**Egzamin zawodowy** – należy przez to rozumieć egzamin potwierdzający kwalifikacje w zawodzie przeprowadzany z zakresu danej kwalifikacji wyodrębnionej w tym zawodzie, zgodnie z klasyfikacją zawodów szkolnictwa zawodowego.

**Kwalifikacja w zawodzie** – wyodrębniony w danym zawodzie zestaw oczekiwanych efektów kształcenia, których osiągnięcie potwierdza świadectwo wydane przez okręgową komisję egzaminacyjną, po zdaniu egzaminu potwierdzającego kwalifikacje w zawodzie w zakresie jednej kwalifikacji.

**Podstawa programowa kształcenia w zawodach** – obowiązkowe zestawy celów kształcenia i treści nauczania opisanych w formie oczekiwanych efektów kształcenia: wiedzy, umiejętności zawodowych oraz kompetencji personalnych i społecznych, niezbędnych dla zawodów lub kwalifikacji wyodrębnionych w zawodach, uwzględniane w programach nauczania i umożliwiające ustalenie kryteriów ocen szkolnych i wymagań egzaminacyjnych oraz warunki realizacji kształcenia w zawodach, w tym zalecane wyposażenie w pomoce dydaktyczne i sprzęt oraz minimalna liczba godzin kształcenia zawodowego.

**Formy pozaszkolne** – należy przez to rozumieć formy uzyskiwania i uzupełniania wiedzy, umiejętności i kwalifikacji zawodowych w placówkach i ośrodkach kształcenia ustawicznego i praktycznego, a także kwalifikacyjne kursy zawodowe.

**Kwalifikacyjny kurs zawodowy** – należy przez to rozumieć kurs, którego program nauczania uwzględnia podstawę programową kształcenia w zawodach, w zakresie jednej kwalifikacji, którego ukończenie umożliwia przystąpienie do egzaminu potwierdzającego kwalifikacje w zawodzie w zakresie tej kwalifikacji.

**Część pisemna egzaminu przeprowadzana w formie elektronicznej** – należy przez to rozumieć część pisemną egzaminu zawodowego przeprowadzaną z wykorzystaniem elektronicznego systemu przeprowadzania egzaminu.

**Operator** lub **operatorzy egzaminu** – należy przez to rozumieć wskazaną przez dyrektora szkoły/placówki/pracodawcę osobę lub osoby odpowiedzialne za przygotowanie techniczne szkoły/placówki/pracodawcy do przeprowadzenia części pisemnej egzaminu z wykorzystaniem elektronicznego systemu oraz za poprawność funkcjonowania w czasie egzaminu systemu elektronicznego i indywidualnych stanowisk egzaminacyjnych wspomaganých elektronicznie.

**Asystent techniczny** – należy przez to rozumieć osobę lub osoby przygotowujące stanowiska egzaminacyjne wskazane przez kierownika ośrodka egzaminacyjnego, odpowiedzialne za przygotowanie stanowisk egzaminacyjnych i zapewniających prawidłowe funkcjonowanie stanowisk komputerowych, specjalistycznego sprzętu oraz maszyn i urządzeń wykorzystywanych do wykonania zadań egzaminacyjnych w czasie przeprowadzania części praktycznej egzaminu zawodowego.

**Nauczyciel wspomagający** – należy przez to rozumieć specjalistę z zakresu danej niepełnosprawności, o którym mowa w komunikacie dyrektora CKE w sprawie szczegółowej informacji o sposobach dostosowania warunków i form przeprowadzania egzaminu zawodowego.

**Osoby posiadające świadectwa szkolne uzyskane za granicą** – należy przez to rozumieć osoby posiadające świadectwa szkolne uzyskane za granicą, uznane za równorzędne ze świadectwami ukończenia odpowiednich polskich szkół ponadgimnazjalnych lub szkół ponadpodstawowych.

**Zdający ze specjalnymi potrzebami edukacyjnymi** – należy przez to rozumieć:

- uczniów,
- słuchaczy,
- absolwentów

posiadających orzeczenie o potrzebie kształcenia specjalnego lub orzeczenie o potrzebie indywidualnego nauczania, lub opinię poradni psychologiczno-pedagogicznej, w tym poradni specjalistycznej o specyficznych trudnościach w uczeniu się, lub zaświadczenie o stanie zdrowia wydane przez lekarza stwierdzające chorobę lub niesprawność czasową, lub opinię rady pedagogicznej wskazującą konieczność dostosowania warunków egzaminu ze względu na trudności adaptacyjne związane z wcześniejszym kształceniem za granicą, zaburzenia komunikacji językowej, lub sytuację kryzysową lub traumatyczną – osoby niewidome, słabowidzące, niesłyszące, słabosłyszące, z niepełnosprawnością ruchową, w tym z afazją, z upośledzeniem umysłowym w stopniu lekkim, z autyzmem, w tym z zespołem Aspergera, posiadające zaświadczenie lekarskie potwierdzające występowanie danej dysfunkcji, przystępujące do egzaminu potwierdzającego kwalifikację w zawodzie na podstawie świadectwa szkolnego uzyskanego za granicą lub ukończonego kwalifikacyjnego kursu zawodowego lub decyzji dyrektora okręgowej komisji egzaminacyjnej o dopuszczeniu do egzaminu zawodowego eksternistycznego.