

Informator o egzaminie potwierdzającym kwalifikacje w zawodzie

*Monter sieci, instalacji
i urządzeń sanitarnych 712616*



Centralna Komisja Egzaminacyjna

Warszawa 2012

Informator opracowała Centralna Komisja Egzaminacyjna w Warszawie.

Materiały do informatora opracowano w ramach
Projektu VI *Modernizacja egzaminów potwierdzających kwalifikacje zawodowe*,
Działanie 3.2. *Rozwój systemu egzaminów zewnętrznych*,
Priorytet III *Wysoka jakość systemu oświaty*,
Program Operacyjny Kapitał Ludzki.



SPIS TREŚCI

MODUŁ 1. INFORMACJE WPROWADZAJĄCE **Moduł 1**

1. Informacje ogólne o egzaminie zawodowym 1
2. Wymagania, które należy spełnić, aby przystąpić do egzaminu zawodowego 2
3. Struktura egzaminu zawodowego 5
 - 3.1. Część pisemna egzaminu 5
 - 3.2. Część praktyczna egzaminu 11
 - 3.3. Podstawa uznania egzaminu za zdany 11
4. Postępowanie po egzaminie 12

MODUŁ 2. INFORMACJE O ZAWODZIE **Moduł 2**

1. Zadania zawodowe 1
2. Wyodrębnienie kwalifikacji w zawodzie 1
3. Możliwości kształcenia w zawodzie 1
4. Wspólne kwalifikacje w zawodach 1

MODUŁ 3. WYMAGANIA EGZAMINACYJNE Z PRZYKŁADAMI ZADAŃ **Moduł 3**

Kwalifikacja 1. – B.8. Wykonywanie robót związanych z budową i remontem sieci komunalnych

1. Przykłady zadań do części pisemnej egzaminu 1
2. Przykład zadania do części praktycznej egzaminu oraz kryteria oceniania 7

Kwalifikacja 2. – B.9. Wykonywanie robót związanych z montażem i remontem instalacji sanitarnych

1. Przykłady zadań do części pisemnej egzaminu 8
2. Przykład zadania do części praktycznej egzaminu oraz kryteria oceniania 15

ZAŁĄCZNIKI **Załączniki**

SŁOWNIK POJĘĆ **Słownik**

MODUŁ 1. INFORMACJE WPROWADZAJĄCE

1. Informacje ogólne o egzaminie zawodowym

Czym jest egzamin zawodowy?

Od 1 września 2012 r. weszły w życie przepisy wprowadzające zmiany w szkolnictwie zawodowym. W zawodach przedstawionych w nowej klasyfikacji wyodrębniono kwalifikacje. Przez kwalifikację w zawodzie należy rozumieć wyodrębniony w danym zawodzie zestaw oczekiwanych efektów kształcenia, których osiągnięcie potwierdza świadectwo wydane przez okręgową komisję egzaminacyjną, po zdaniu egzaminu potwierdzającego kwalifikację w zawodzie w zakresie jednej kwalifikacji.

Egzamin potwierdzający kwalifikacje w zawodzie, zwany również egzaminem zawodowym, jest formą oceny poziomu opanowania przez zdającego wiedzy i umiejętności z zakresu danej kwalifikacji wyodrębnionej w zawodzie, ustalonych w podstawie programowej kształcenia w zawodach.

Egzamin zawodowy jest egzaminem zewnętrznym. Umożliwia uzyskanie porównywalnej i obiektywnej oceny poziomu osiągnięć zdającego poprzez zastosowanie jednolitych wymagań, kryteriów oceniania i zasad przeprowadzania egzaminu, opracowanych przez instytucje zewnętrzne, funkcjonujące niezależnie od systemu kształcenia.

Rolę instytucji zewnętrznych pełnią: Centralna Komisja Egzaminacyjna i osiem okręgowych komisji egzaminacyjnych powołanych przez Ministra Edukacji Narodowej w 1999 roku. Na terenie swojej działalności okręgowe komisje egzaminacyjne przygotowują, organizują i przeprowadzają zewnętrzne egzaminy zawodowe. Egzaminy oceniać będą zewnętrzni egzaminatorzy.

Egzamin zawodowy może być przeprowadzany w ciągu całego roku szkolnego w terminie ustalonym przez dyrektora komisji okręgowej, w uzgodnieniu z dyrektorem Komisji Centralnej. Termin egzaminu zawodowego dyrektor komisji okręgowej ogłasza na stronie internetowej komisji okręgowej nie później niż na 5 miesięcy przed terminem egzaminu zawodowego.

Egzamin będzie obejmował zakresem tematycznym kwalifikację, czyli liczba egzaminów w danym zawodzie będzie zależna od liczby kwalifikacji wyodrębnionych w podstawie programowej kształcenia w zawodach. W praktyce będzie to jeden, dwa lub trzy egzaminy w danym zawodzie.

Dla kogo przeprowadzany jest egzamin zawodowy?

Egzamin zawodowy jest przeprowadzany dla:

- uczniów zasadniczych szkół zawodowych i techników oraz uczniów (słuchaczy) szkół policealnych,
- absolwentów zasadniczych szkół zawodowych, techników i szkół policealnych,
- osób, które ukończyły kwalifikacyjny kurs zawodowy,
- osób spełniających warunki określone w przepisach w sprawie egzaminów eksternistycznych.

2. Wymagania, które należy spełnić, aby przystąpić do egzaminu zawodowego

Zmiany w formule egzaminu zawodowego i w sposobie jego przeprowadzania zostały ujęte w rozporządzeniu Ministra Edukacji Narodowej z dnia 24 lutego 2012 r. zmieniającym rozporządzenie w sprawie warunków i sposobu oceniania, klasyfikowania i promowania uczniów i słuchaczy oraz przeprowadzania sprawdzianów i egzaminów w szkołach publicznych.

Jeśli jesteś **uczniem** lub **słuchaczem**, który zamierza przystąpić do egzaminu zawodowego, to powinieneś:

- 1) wypełnić pisemną deklarację dotyczącą przystąpienia do egzaminu zawodowego (patrz załącznik);
- 2) złożyć wypełnioną deklarację **dyrektorowi szkoły**, nie później niż na 4 miesiące przed terminem egzaminu zawodowego.

Jeśli jesteś **absolwentem**, który zamierza przystąpić do egzaminu zawodowego, to powinieneś:

- 1) wypełnić pisemną deklarację dotyczącą przystąpienia do egzaminu zawodowego (patrz załącznik);
- 2) złożyć wypełnioną deklarację **dyrektorowi komisji okręgowej**, nie później niż na 4 miesiące przed terminem egzaminu zawodowego;
- 3) dołączyć świadectwo ukończenia szkoły prowadzącej kształcenie w zawodzie z wyodrębnioną kwalifikacją, z zakresu której zamierzasz przystąpić do egzaminu zawodowego.

Jeśli uczęszczasz na **kwalifikacyjny kurs zawodowy**, którego termin zakończenia określono nie później niż na miesiąc przed ogłoszoną przez dyrektora OKE datą rozpoczęcia egzaminu zawodowego i zamierzasz przystąpić do egzaminu zawodowego, to powinieneś:

- 1) wypełnić pisemną deklarację dotyczącą przystąpienia do egzaminu zawodowego (patrz załącznik);

- 2) złożyć wypełnioną deklarację do **komisji okręgowej**, nie później niż na 4 miesiące przed terminem egzaminu zawodowego;
- 3) dołączyć oryginał zaświadczenia o ukończeniu kwalifikacyjnego kursu zawodowego do **komisji okręgowej** niezwłocznie po ukończeniu kursu.

Jeśli ukończyłeś **kwalifikacyjny kurs zawodowy** i zamierzasz przystąpić do egzaminu zawodowego, to powinieneś:

- 1) wypełnić pisemną deklarację dotyczącą przystąpienia do egzaminu zawodowego (patrz załącznik);
- 2) złożyć wypełnioną deklarację do **komisji okręgowej**, nie później niż na 4 miesiące przed terminem egzaminu zawodowego;
- 3) dołączyć oryginał zaświadczenia o ukończeniu kwalifikacyjnego kursu zawodowego.

Jeśli jesteś osobą, która zamierza przystąpić do egzaminu zawodowego **w trybie eksternistycznym**, to powinieneś:

- 1) wypełnić wniosek o dopuszczenie do egzaminu eksternistycznego zawodowego (patrz załącznik);
- 2) złożyć wypełniony wniosek do dnia 31 stycznia – jeżeli zamierzasz przystąpić do egzaminu w tym samym roku, w którym składasz wniosek lub do dnia 30 września – jeżeli zamierzasz przystąpić do egzaminu w roku następnym;
- 3) dołączyć świadectwo ukończenia gimnazjum lub ośmioletniej szkoły podstawowej;
- 4) dołączyć dokumenty potwierdzające co najmniej dwa lata kształcenia lub pracy w zawodzie z wyodrębnioną kwalifikacją, z zakresu której zamierzasz przystąpić do egzaminu, na przykład: świadectwo szkolne, indeksy, świadectwa pracy, zaświadczenia dotyczące kształcenia się lub wykonywania pracy w danym zawodzie.

Jeśli jesteś **absolwentem posiadającym świadectwa szkolne uzyskane za granicą, uznane za równorzędne ze świadectwami odpowiednich polskich szkół ponadgimnazjalnych lub szkół ponadpodstawowych**, który zamierza przystąpić do egzaminu zawodowego, to powinieneś:

- 1) wypełnić pisemną deklarację dotyczącą przystąpienia do egzaminu zawodowego (patrz załącznik);
- 2) złożyć wypełnioną deklarację **dyrektorowi komisji okręgowej właściwej ze względu na miejsce zamieszkania**, a w przypadku osób posiadających miejsce zamieszkania za granicą – dyrektorowi komisji okręgowej właściwej ze względu na ostatnie miejsce zamieszkania na terytorium Rzeczypospolitej Polskiej, nie później niż na 4 miesiące przed terminem egzaminu zawodowego;
- 3) dołączyć zaświadczenie wydane na podstawie przepisów w sprawie nostryfikacji świadectw szkolnych i świadectw maturalnych uzyskanych za granicą;
- 4) dołączyć oryginał lub duplikat świadectwa uzyskanego za granicą.

Miejsce przystępowania do egzaminu

Informacje o terminie i miejscu egzaminu może przekazać Zdającym dyrektor szkoły lub dyrektor okręgowej komisji egzaminacyjnej.

W zależności od specyfiki zawodu, w którym przeprowadzony będzie egzamin zawodowy, okręgowa komisja egzaminacyjna może wezwać zdającego na szkolenie w zakresie bezpieczeństwa i higieny pracy związane z wykonywaniem zadania egzaminacyjnego na określonych stanowiskach egzaminacyjnych. Szkolenie powinno być zorganizowane nie wcześniej niż na dwa tygodnie przed terminem egzaminu.

Dostosowanie egzaminu do indywidualnych potrzeb edukacyjnych i możliwości psychofizycznych

Informacja o szczegółach dotyczących dostosowania warunków przeprowadzania egzaminu zawodowego jest publikowana na stronie internetowej Centralnej Komisji Egzaminacyjnej.

Szczegółowe informacje o egzaminie zawodowym

Szczegółowych informacji o egzaminie zawodowym oraz wyjaśnień w zakresie:

- powtórnego przystępowania do egzaminu zawodowego przez osoby, które nie zdały egzaminu,
- udostępnienia informacji na temat wyniku egzaminu,
- otrzymania dokumentów potwierdzających zdanie egzaminu potwierdzającego kwalifikacje w zawodzie

udziela dyrektor szkoły i okręgowa komisja egzaminacyjna.

3. Struktura egzaminu zawodowego

Egzamin zawodowy składa się z części pisemnej i części praktycznej.

3.1. Część pisemna egzaminu

Część pisemna jest przeprowadzana w formie testu pisemnego.

Część pisemna egzaminu zawodowego może być przeprowadzana:

- z wykorzystaniem elektronicznego systemu przeprowadzania egzaminu zawodowego, po uzyskaniu upoważnienia przez placówkę przeprowadzającą egzamin lub
- z wykorzystaniem arkuszy egzaminacyjnych i kart odpowiedzi.

Część pisemna trwa **60 minut** i przeprowadzana jest w formie testu składającego się z **40 zadań zamkniętych** zawierających cztery odpowiedzi do wyboru, z których tylko jedna odpowiedź jest prawidłowa.

Organizacja i przebieg części pisemnej egzaminu zawodowego

W czasie trwania części pisemnej egzaminu zawodowego każdy Zdający pracuje przy:

- indywidualnym stanowisku egzaminacyjnym wspomaganym elektronicznie – w przypadku gdy część pisemna egzaminu zawodowego jest przeprowadzana z wykorzystaniem elektronicznego systemu przeprowadzania egzaminu zawodowego,
- osobnym stoliku – w przypadku, gdy część pisemna egzaminu zawodowego jest przeprowadzana z wykorzystaniem arkuszy egzaminacyjnych i kart odpowiedzi,

zwanych indywidualnymi stanowiskami egzaminacyjnymi. Odległość między indywidualnymi stanowiskami egzaminacyjnymi powinna zapewniać samodzielną pracę Zdających.

Przeprowadzanie części pisemnej egzaminu zawodowego z wykorzystaniem systemu elektronicznego

Przed rozpoczęciem egzaminu z wykorzystaniem systemu elektronicznego Zdający otrzymuje od przewodniczącego zespołu egzaminacyjnego adres strony internetowej oraz dane do logowania: nazwę użytkownika oraz hasło dostępu do systemu (rysunek M1.1). Następnie po zalogowaniu Zdający zatwierdza wybór egzaminu (rysunki M1.2, M1.3 i M1.4). Po zatwierdzeniu przyciskiem „Potwierdź wybór egzaminu” (rysunek M1.4) rozpoczyna się egzamin.

Rysunek M1.1. Okno logowania do systemu egzaminacyjnego

Rysunek M1.2. Okno wyboru egzaminu

Rysunek M1.3. Informacja dotycząca potwierdzenia wyboru egzaminu

Zapoznaj się uważnie z poniższym zobowiązaniem.

Zobowiązanie

- Potwierdzam, że zapoznałem się wcześniej z instrukcją opisującą przebieg egzaminu pisemnego w wersji elektronicznej.
- Potwierdzam, że przystępuję do egzaminu pisemnego w wersji elektronicznej.

Przypominamy, że operacja losowania zadań i przygotowania egzaminu, może chwilę potrwać. Poczekaj cierpliwie na jej zakończenie. Czas zdawania egzaminu będzie liczony od momentu zakończenia przez system procedury jego przygotowania.

[Potwierdź wybór egzaminu](#) [Powrót do wyboru egzaminu](#)

Rysunek M1.4. Zatwierdzenie wyboru egzaminu

Na kolejnym rysunku przedstawiony jest czas rozpoczęcia i zakończenia egzaminu, liczba zadań, na jakie Zdający udzielił odpowiedzi, oraz pozostały czas do zakończenia egzaminu. Aby zapoznać się z zadaniem i udzielić na nie odpowiedzi, Zdający wybiera numer danego zadania (rysunek M1.5).

Instrukcja obsługi dla zdającego (plik pdf do pobrania)

[Zakończ egzamin](#) [Wyloguj z systemu egzaminacyjnego](#)

CENTRALNA KOMISJA EGZAMINACYJNA

Przygotowanie egzaminu zakończone powodzeniem. Możesz przystąpić do odpowiedzi na pytania

Egzamin: T.6 Sporządzanie potraw i napojów - 12

Jesteś zalogowany jako: uczen_I | Zalogowałeś się z komputera o adresie: 000.000.000.0

Możesz przystąpić do udzielania odpowiedzi na zadania egzaminacyjne, wybierając odnośniki do poszczególnych zadań.

Czas rozpoczęcia egzaminu: **10:05:51**. Czas zakończenia egzaminu: **11:05:51**.

Odpowiedziałeś na **0** z **40** zadań egzaminacyjnych.

[Zadanie 1](#) Nie udzielono jeszcze odpowiedzi na to zadanie.
[Zadanie 2](#) Nie udzielono jeszcze odpowiedzi na to zadanie.
[Zadanie 3](#) Nie udzielono jeszcze odpowiedzi na to zadanie.
[Zadanie 4](#) Nie udzielono jeszcze odpowiedzi na to zadanie.
[Zadanie 5](#) Nie udzielono jeszcze odpowiedzi na to zadanie.
[Zadanie 6](#) Nie udzielono jeszcze odpowiedzi na to zadanie.

Pozostało
59 min. 53 sek.

Rysunek M1.5. Okno z uruchomionym egzaminem – rozpoczęcie egzaminu

Po wybraniu danego numeru zadania, w kolejnym oknie Zdający zaznacza jedną odpowiedź, a następnie zatwierdza wybór, klikając „Prześlij odpowiedź” (rysunek M1.6).

CENTRALNA KOMISJA EGZAMINACYJNA

T.6 Sporządzanie potraw i napojów - 12: Zadanie 1

Jesteś zalogowany jako: uczen_I | Zalogowałeś się z komputera o adresie: 000.000.000.0

Czas rozpoczęcia egzaminu: **10:05:51**. Czas zakończenia egzaminu: **11:05:51**.

Musy to desery

- A. otrzymywane z utartych żółek z cukrem i zmiksowanych owoców spulchnionych pianą z białek i utrwalonych żelatyną.
- B. otrzymywane z przetartych lub zmiksowanych owoców, spulchnionych pianą z białek i utrwalonych żelatyną.
- C. gotowane otrzymywane z soków lub wywarów owocowych, zagęszczonych zawiesina z maki ziemniaczanej.
- D. pieczone otrzymywane z przetartych owoców i utartych żółek oraz spulchnionych pianą z białek.

Wybierz poprawną odpowiedź:

A
 B
 C
 D

[Prześlij odpowiedź](#)

Pozostało
57 min. 56 sek.

Czas rozpoczęcia egzaminu: **10:05:51**. Czas zakończenia egzaminu: **11:05:51**.

Rysunek M1.6. Okno z wybranym zadaniem

System odnotowuje, na które zadania Zdający udzielił odpowiedzi. Do każdego zadania można powrócić w dowolnym momencie i zmienić już udzieloną odpowiedź (rysunek M1.7).

CENTRALNA KOMISJA EGZAMINACYJNA

Zapisano odpowiedź na **Zadanie 1**

Egzamin: T.6 Sporządzanie potraw i napojów - 12

Jesteś zalogowany jako: uczen_1 | Zalogowałeś się z komputera o adresie: 000.000.000.0

Możesz przystąpić do udzielania odpowiedzi na zadania egzaminacyjne, wybierając odnośniki do poszczególnych zadań.

Czas rozpoczęcia egzaminu: **10:05:51**. Czas zakończenia egzaminu: **11:05:51**.

Odpowiedziałeś na **1** z **40** zadań egzaminacyjnych.

[Zadanie 1](#) System zarejestrował odpowiedź na to zadanie (możesz nadal zmienić odpowiedź).

[Zadanie 2](#) Nie udzielono jeszcze odpowiedzi na to zadanie.

[Zadanie 3](#) Nie udzielono jeszcze odpowiedzi na to zadanie.

[Zadanie 4](#) Nie udzielono jeszcze odpowiedzi na to zadanie.

[Zadanie 5](#) Nie udzielono jeszcze odpowiedzi na to zadanie.

[Zadanie 6](#) Nie udzielono jeszcze odpowiedzi na to zadanie.

[Zadanie 7](#) Nie udzielono jeszcze odpowiedzi na to zadanie.

[Zadanie 8](#) Nie udzielono jeszcze odpowiedzi na to zadanie.

Pozostało
55 min. 55 sek.

Rysunek M1.7. Okno z uruchomionym egzaminem – rejestrowanie udzielonych odpowiedzi

Zdający może zakończyć egzamin w dowolnej chwili, klikając „Zakończ egzamin” i potwierdzając jego zakończenie w kolejnym oknie (rysunki M1.8, M1.9 i M1.10).

Uwaga! Zakończenie egzaminu jest czynnością nieodwołalną.

Egzamin zostanie również automatycznie zakończony po upływie czasu przeznaczony na jego zdawanie.

Instrukcja obsługi dla zdającego (plik pdf do pobrania)

Zakończ egzamin Wyloguj z systemu egzaminacyjnego

CENTRALNA KOMISJA EGZAMINACYJNA

Zapisano odpowiedź na **Zadanie 31**

Egzamin: T.6 Sporządzanie potraw i napojów - 12

Jesteś zalogowany jako: uczen_1 | Zalogowałeś się z komputera o adresie: 000.000.000.0

Możesz przystąpić do udzielania odpowiedzi na zadania egzaminacyjne, wybierając odnośniki do poszczególnych zadań.

Czas rozpoczęcia egzaminu: **10:05:51**. Czas zakończenia egzaminu: **11:05:51**.

Odpowiedziałeś na **22** z **40** zadań egzaminacyjnych.

[Zadanie 1](#) System zarejestrował odpowiedź na to zadanie (możesz nadal zmienić odpowiedź).

[Zadanie 2](#) System zarejestrował odpowiedź na to zadanie (możesz nadal zmienić odpowiedź).

[Zadanie 3](#) System zarejestrował odpowiedź na to zadanie (możesz nadal zmienić odpowiedź).

[Zadanie 4](#) System zarejestrował odpowiedź na to zadanie (możesz nadal zmienić odpowiedź).

[Zadanie 5](#) System zarejestrował odpowiedź na to zadanie (możesz nadal zmienić odpowiedź).

[Zadanie 6](#) System zarejestrował odpowiedź na to zadanie (możesz nadal zmienić odpowiedź).

Pozostało
46 min. 38 sek.

Rysunek M1.8. Okno z uruchomionym egzaminem – zakończenie egzaminu

CENTRALNA KOMISJA EGZAMINACYJNA

Zakończenie egzaminu

Jesteś zalogowany jako: uczen_1 | Zalogowałeś się z komputera o adresie: 000.000.000.0

Czas rozpoczęcia egzaminu: **10:05:51**. Czas zakończenia egzaminu: **11:05:51**.

Odpowiedziałeś na **22 z 40** zadań egzaminacyjnych.

Zamierzasz zakończyć egzamin.

Zakończenie egzaminu jest równoznaczne z oddaniem Twojej pracy.

Czas przeznaczony na zdawanie twojego egzaminu jeszcze nie upłynął.

UWAGA!!! Zakończenie egzaminu jest operacją nieodwołalną, nie będziesz mógł już powrócić do jego zdawania.

Po potwierdzeniu zakończenia egzaminu. System przeliczy i wyświetli wyniki twojego egzaminu

Czas rozpoczęcia egzaminu: **10:05:51**. Czas zakończenia egzaminu: **11:05:51**.

Odpowiedziałeś na **22 z 40** zadań egzaminacyjnych.

[Kliknij tutaj aby powrócić do zdawania egzaminu](#)

Rysunek M1.9. Potwierdzenie zakończenia egzaminu



Rysunek M1.10. Komunikat dotyczący potwierdzenia zakończenia egzaminu

Po zakończeniu egzaminu informacja dotycząca wyników zostanie wyświetlona po wybraniu opcji „Kliknij tutaj, aby wyświetlić przeliczone wyniki egzaminu” – liczba zadań, na które udzielono odpowiedzi oraz liczba poprawnych odpowiedzi (rysunki M1.11 i M1.12).

CENTRALNA KOMISJA EGZAMINACYJNA

Procedura zakończenia egzaminu przebiegła pomyślnie.

Egzamin został zakończony

Jesteś zalogowany jako: uczen_1 | Zalogowałeś się z komputera o adresie: 000.000.000.0

Zakończyłeś egzamin, ale Twoje wyniki egzaminacyjne nie zostały jeszcze przeliczone przez osobę nadzorującą egzamin.

Po przeliczeniu wyników, egzaminu przez osobę nadzorującą egzamin, będziesz mógł je wyświetlić wybierając poniższy odnośnik.

[Kliknij tutaj aby wyświetlić przeliczone wyniki egzaminu](#)

Egzamin, do którego przystąpiłeś: **T.6 Sporządzanie potraw i napojów - 12**, został oznaczony przez Ciebie jako zakończony.

W związku z zakończeniem egzaminu nie możesz kontynuować jego zdawania.

W razie wątpliwości skonsultuj się z osobą nadzorującą egzamin.

Aby zakończyć pracę z systemem egzaminacyjnym wybierz odnośnik **Wyloguj z systemu egzaminacyjnego** umieszczony w prawym górnym rogu strony.

Rysunek M1.11. Informacja dotycząca zakończenia egzaminu

CENTRALNA KOMISJA EGZAMINACYJNA

Procedura zakończenia egzaminu przebiegła pomyślnie.

Egzamin został zakończony

Jesteś zalogowany jako: uczen_1 | Zalogowałeś się z komputera o adresie: 000.000.000.0

Twoje wyniki

Wszystkie poniższe wyniki wymagają jeszcze oficjalnego potwierdzenia przez Okręgową lub Centralną Komisję Egzaminacyjną

System zapisał Twoje odpowiedzi na: **22** z: **40** zadań egzaminacyjnych.
Liczba Twoich poprawnych odpowiedzi wynosi: **4**

Egzamin, do którego przystąpiłeś: **T.6 Sporządzanie potraw i napojów - 12**, został oznaczony przez Ciebie jako zakończony.
W związku z zakończeniem egzaminu nie możesz kontynuować jego zdawania.
W razie wątpliwości skonsultuj się z osobą nadzorującą egzamin.
Aby zakończyć pracę z systemem egzaminacyjnym wybierz odnośnik **Wyloguj z systemu egzaminacyjnego** umieszczony w prawym górnym rogu strony.

Rysunek M1.12. Informacja dotycząca wyników egzaminu

Po zakończonym egzaminie należy się wylogować z elektronicznego systemu zdawania egzaminów zawodowych.

Zwolnienie z części pisemnej egzaminu zawodowego

Laureaci i finaliści turniejów lub olimpiad tematycznych związanych z wybranym obszarem kształcenia zawodowego są zwolnieni z części pisemnej egzaminu zawodowego na podstawie zaświadczenia stwierdzającego uzyskanie tytułu odpowiednio laureata lub finalisty. Zaświadczenie przedkłada się przewodniczącemu zespołu egzaminacyjnego. Zwolnienie laureata lub finalisty turnieju lub olimpiady tematycznej z części pisemnej egzaminu zawodowego jest równoznaczne z uzyskaniem z części pisemnej egzaminu zawodowego najwyższego wyniku, czyli 100%.

Wykaz turniejów i olimpiad tematycznych do publicznej wiadomości podaje dyrektor Centralnej Komisji Egzaminacyjnej.

3.2. Część praktyczna egzaminu

Część praktyczna jest przeprowadzana w formie testu praktycznego.

Część praktyczna egzaminu zawodowego polega na wykonaniu przez zdającego zadania egzaminacyjnego zawartego w arkuszu egzaminacyjnym na stanowisku egzaminacyjnym. Stanowisko powinno być przygotowane z uwzględnieniem warunków realizacji kształcenia w danym zawodzie określonych w podstawie programowej kształcenia w zawodach, właściwych dla kwalifikacji wyodrębnionej w tym zawodzie, w zakresie której odbywa się ten egzamin.

Na zapoznanie się z treścią zadania egzaminacyjnego zawartego w arkuszu egzaminacyjnym oraz z wyposażeniem stanowiska egzaminacyjnego Zdający ma 10 minut, których nie wlicza się do czasu trwania części praktycznej egzaminu zawodowego.

Część praktyczna egzaminu zawodowego trwa nie krócej niż 120 minut i nie dłużej niż 240 minut. Czas trwania części praktycznej egzaminu zawodowego dla konkretnej kwalifikacji określony jest w module 3. informatora.

3.3. Podstawa uznania egzaminu za zdany

Zdający zdał egzamin zawodowy, jeżeli uzyskał:

- 1) z części pisemnej – co najmniej 50% punktów możliwych do uzyskania (czyli Zdający rozwiązał poprawnie minimum 20 zadań testu pisemnego),

i

- 2) z części praktycznej – co najmniej 75% punktów możliwych do uzyskania.

Wynik egzaminu zawodowego ustala i ogłasza komisja okręgowa. Wynik ustalony przez komisję okręgową jest ostateczny.

4. Postępowanie po egzaminie

Zastrzeżenia do przebiegu egzaminu

Jeżeli Zdający uzna, że w trakcie egzaminu zostały naruszone przepisy dotyczące jego przeprowadzania, może zgłosić pisemnie zastrzeżenie do dyrektora OKE w terminie 2 dni roboczych od daty egzaminu w części pisemnej lub praktycznej. Zastrzeżenie musi zawierać dokładny opis zaistniałej sytuacji będącej naruszeniem przepisów.

Dyrektor OKE rozpatruje zastrzeżenie w terminie 7 dni od daty jego otrzymania. W razie stwierdzenia naruszenia przepisów, dyrektor OKE w porozumieniu z dyrektorem Komisji Centralnej może unieważnić dany egzamin w stosunku do wszystkich Zdających albo Zdających w jednej szkole/placówce/ u pracodawcy lub w jednej sali, a także w stosunku do poszczególnych Zdających i zarządzić jego ponowne przeprowadzenie. Rozstrzygnięcie dyrektora OKE jest ostateczne. Nowy termin egzaminu ustala dyrektor OKE w porozumieniu z dyrektorem CKE.

Unieważnienie egzaminu

Przewodniczący zespołu egzaminacyjnego lub zespołu nadzorującego część praktyczną egzaminu może unieważnić odpowiednią część egzaminu w przypadku:

- 1) stwierdzenia niesamodzielnego rozwiązywania zadań egzaminacyjnych przez zdającego,
- 2) wniesienia przez zdającego do sali egzaminacyjnej urządzenia telekomunikacyjnego lub materiałów i przyborów pomocniczych niewymienionych w wykazie ogłoszonym przez dyrektora CKE albo korzystania przez zdającego podczas egzaminu z urządzenia telekomunikacyjnego lub niedopuszczonych do użytku materiałów i przyborów,
- 3) zakłócania przez zdającego prawidłowego przebiegu części pisemnej lub części praktycznej egzaminu zawodowego w sposób utrudniający pracę pozostałym Zdającym.

Dyrektor OKE w porozumieniu z dyrektorem CKE może unieważnić egzamin zdającego lub Zdających i zarządzić jego ponowne przeprowadzenie w przypadku:

- 1) niemożności ustalenia wyniku egzaminu na skutek zaginięcia lub zniszczenia kart oceny, kart odpowiedzi lub odpowiedzi Zdających zapisanych i zarchiwizowanych w elektronicznym systemie przeprowadzania egzaminu,
- 2) stwierdzenia naruszenia przepisów dotyczących przeprowadzania egzaminu, na skutek zastrzeżeń zgłoszonych przez zdającego lub z urzędu, jeżeli to naruszenie mogło wpłynąć na wynik danego egzaminu.

Dokumenty potwierdzające zdanie egzaminu

W przypadku, gdy Zdający zdał egzamin zawodowy, otrzymuje świadectwo potwierdzające kwalifikacje w zawodzie w zakresie jednej kwalifikacji wydane przez okręgową komisję egzaminacyjną.

Osoba, która zdała egzaminy z zakresu wszystkich kwalifikacji wyodrębnionych w danym zawodzie oraz posiada poziom wykształcenia wymagany dla danego zawodu, otrzymuje dyplom potwierdzający kwalifikacje w zawodzie. Dyplom wydaje okręgowa komisja egzaminacyjna.

Ponowne przystąpienie do egzaminu

Osoby, które

- nie zdały jednej lub obu części egzaminu,
- nie przystąpiły do egzaminu w wyznaczonym terminie,
- przerwały egzamin

mogą ponownie przystąpić do egzaminu lub niezdanej części, z tym że:

- uczniowie (słuchacze) przystępują do egzaminu w kolejnych terminach w trakcie nauki oraz dwukrotnie po zakończeniu nauki na zasadach określonych dla absolwentów; przystąpienie po raz trzeci lub kolejny po zakończeniu nauki odbywa się na warunkach określonych dla egzaminu eksternistycznego,
- osoby, które rozpoczęły zdawanie egzaminu zawodowego po zakończeniu nauki (absolwenci) lub po ukończeniu kursu kwalifikacyjnego oraz osoby, które przystąpiły do egzaminu na podstawie świadectw szkolnych uzyskanych za granicą, po dwukrotnym niezdaniu tego egzaminu lub jego części zdają egzamin zawodowy lub jego część na warunkach określonych dla egzaminu eksternistycznego.

Po upływie trzech lat od dnia, w którym Zdający przystąpił do części pisemnej egzaminu i nie zdał egzaminu lub mógł przystąpić po raz pierwszy do części pisemnej egzaminu, przystępuje do egzaminu w pełnym zakresie.

MODUŁ 2. INFORMACJE O ZAWODZIE

1. Zadania zawodowe

Absolwent szkoły kształcącej w zawodzie **monter sieci, instalacji i urządzeń sanitarnych** powinien być przygotowany do wykonywania następujących zadań zawodowych:

- 1) wykonywania robót przygotowawczych związanych z budową sieci komunalnych oraz montażem instalacji sanitarnych;
- 2) wykonywania robót związanych z budową sieci wodociągowych, kanalizacyjnych, gazowych oraz sieci i węzłów ciepłowniczych;
- 3) wykonywania montażu instalacji wodociągowych, kanalizacyjnych, gazowych, grzewczych, wentylacyjnych i klimatyzacyjnych;
- 4) wykonywania robót związanych z konserwacją, naprawą i modernizacją sieci komunalnych oraz instalacji sanitarnych.

2. Wyodrębnienie kwalifikacji w zawodzie

W zawodzie **monter sieci, instalacji i urządzeń sanitarnych** wyodrębniono 2 kwalifikacje.

Numer kwalifikacji (kolejność w zawodzie)	Symbol kwalifikacji z podstawy programowej	Nazwa kwalifikacji
K1	B.8.	<i>Wykonywanie robót związanych z budową i remontem sieci komunalnych</i>
K2	B.9.	<i>Wykonywanie robót związanych z montażem i remontem instalacji sanitarnych</i>

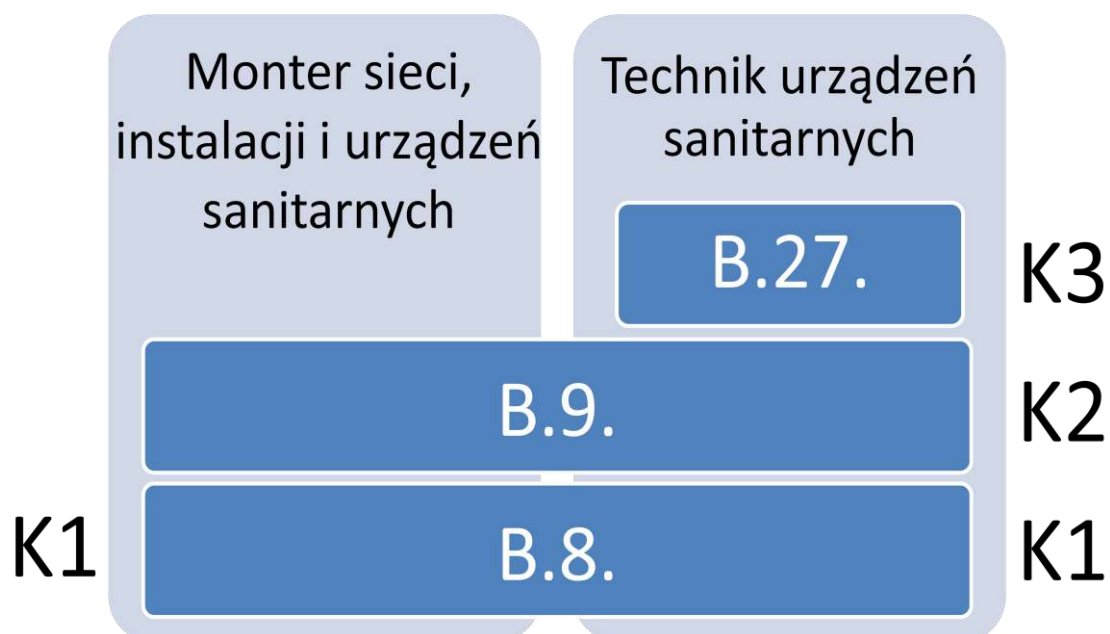
3. Możliwości kształcenia w zawodzie

Klasyfikacja zawodów szkolnictwa zawodowego przewiduje możliwość kształcenia w zawodzie **monter sieci, instalacji i urządzeń sanitarnych** w 3-letniej zasadniczej szkole zawodowej. Istnieje również możliwość kształcenia na kwalifikacyjnych kursach zawodowych w zakresie kwalifikacji B.8. *Wykonywanie robót związanych z budową i remontem sieci komunalnych* oraz w zakresie kwalifikacji B.9. *Wykonywanie robót związanych z montażem i remontem instalacji sanitarnych*.

4. Wspólne kwalifikacje w zawodach

Oprócz zawodu **monter sieci, instalacji i urządzeń sanitarnych**, kwalifikacje B.8. i B.9. wyodrębniono również w zawodzie **technik urządzeń sanitarnych**.

Zależności między zawodami przedstawia rysunek M2.1.



Rysunek M2.1. Zależności między zawodami **monter sieci, instalacji i urządzeń sanitarnych** i **technik urządzeń sanitarnych**

Szczegółowe informacje o zawodzie **technik urządzeń sanitarnych** znajdują się w publikacji *Informator o egzaminie potwierdzającym kwalifikacje w zawodzie – Technik urządzeń sanitarnych 311209*.

Publikacja jest dostępna na stronie CKE pod adresem <http://www.cke.edu.pl>.

MODUŁ 3. WYMAGANIA EGZAMINACYJNE Z PRZYKŁADAMI ZADAŃ

Kwalifikacja K1

B.8. Wykonywanie robót związanych z budową i remontem sieci komunalnych

1. Przykłady zadań do części pisemnej egzaminu dla wybranych umiejętności z kwalifikacji B.8. Wykonywanie robót związanych z budową i remontem sieci komunalnych

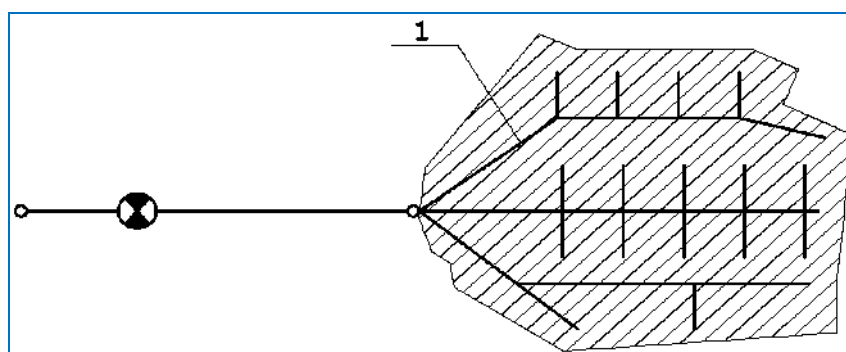
1.1. Wykonywanie robót związanych z budową i remontem sieci wodociągowych i sieci kanalizacyjnych

Umiejętność 1) rozpoznaje rodzaje i układy sieci wodociągowych i sieci kanalizacyjnych, na przykład:

- rozpoznaje na podstawie planu sytuacyjnego, szkicu lub schematu rodzaje i układy sieci wodociągowej i kanalizacyjnej;
- rozpoznaje rodzaje i systemy kanalizacji, np.: kanalizacja rozdzielcza, ogólnospławna, mieszana, kanalizacja sanitarna, deszczowa;
- rozpoznaje sieć wodociągową i kanalizacyjną na podstawie funkcji, jaką spełnia.

Przykładowe zadanie 1.

Na schemacie sieci wodociągowej o układzie promieniowym liczbą **1** oznaczono przewód



- A. magistralny.
- B. rozdzielczy.
- C. tranzytowy.
- D. przyłącza.

Odpowiedź prawidłowa: **A.**

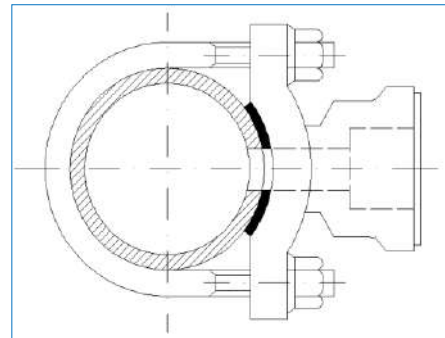
Umiejętność 2) rozpozna je rodzaje przyłączy wodociągowych i przykanalików, na przykład:

- rozpoznaje na podstawie dokumentacji technicznej, szkicu lub schematu rodzaje przyłączy wodociągowych i kanalizacyjnych;
- rozpoznaje elementy budowy przyłączy wodociągowych i kanalizacyjnych;
- rozpoznaje na podstawie budowy przyłączy wodociągowych zastosowanie trójnika lub opaski a na podstawie budowy przyłączy kanalizacyjnych zastosowanie studni rewizyjnej lub trójnika.

Przykładowe zadanie 2.

Rysunek przedstawia sposób łączenia przewodów sieci wodociągowej za pomocą opaski

- A. kołnierzowej.
- B. gwintowanej.
- C. kielichowej.
- D. zgrzewanej.



Odpowiedź prawidłowa: **B.**

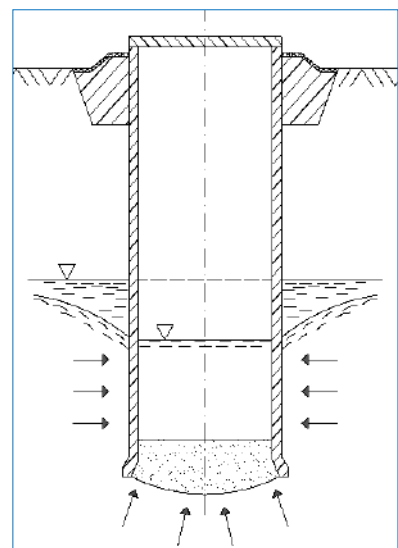
Umiejętność 3) rozpozna je obiekty sieci wodociągowych i sieci kanalizacyjnych oraz określa ich funkcje, na przykład:

- rozpoznaje rodzaje obiektów sieci wodociągowych i sieci kanalizacyjnych z uwzględnieniem ich konstrukcji, np.: zbiorniki wieżowe, komory kaskadowe, czernie terenowe oraz określa ich funkcje;
- rozpoznaje rodzaje obiektów sieci wodociągowych i sieci kanalizacyjnych z uwzględnieniem ich przeznaczenia, np.: ujęcia wody, hydrofornie, oczyszczalnie ścieków;
- rozpoznaje rodzaje obiektów sieci wodociągowych i sieci kanalizacyjnych z uwzględnieniem technologii ich wykonania, np.: studnie wiercone, studzienki rewizyjne żelbetowe oraz określa ich przeznaczenie.

Przykładowe zadanie 3.

Rysunek przedstawia schemat studni

- A. kopanej stosowanej do ujmowania wód podziemnych.
- B. rewizyjnej stosowanej do przepływu ścieków bytowych.
- C. chłonnej stosowanej do gromadzenia ścieków bytowych.
- D. głębinyowej stosowanej do ujmowania wód podziemnych.



Odpowiedź prawidłowa: **A.**

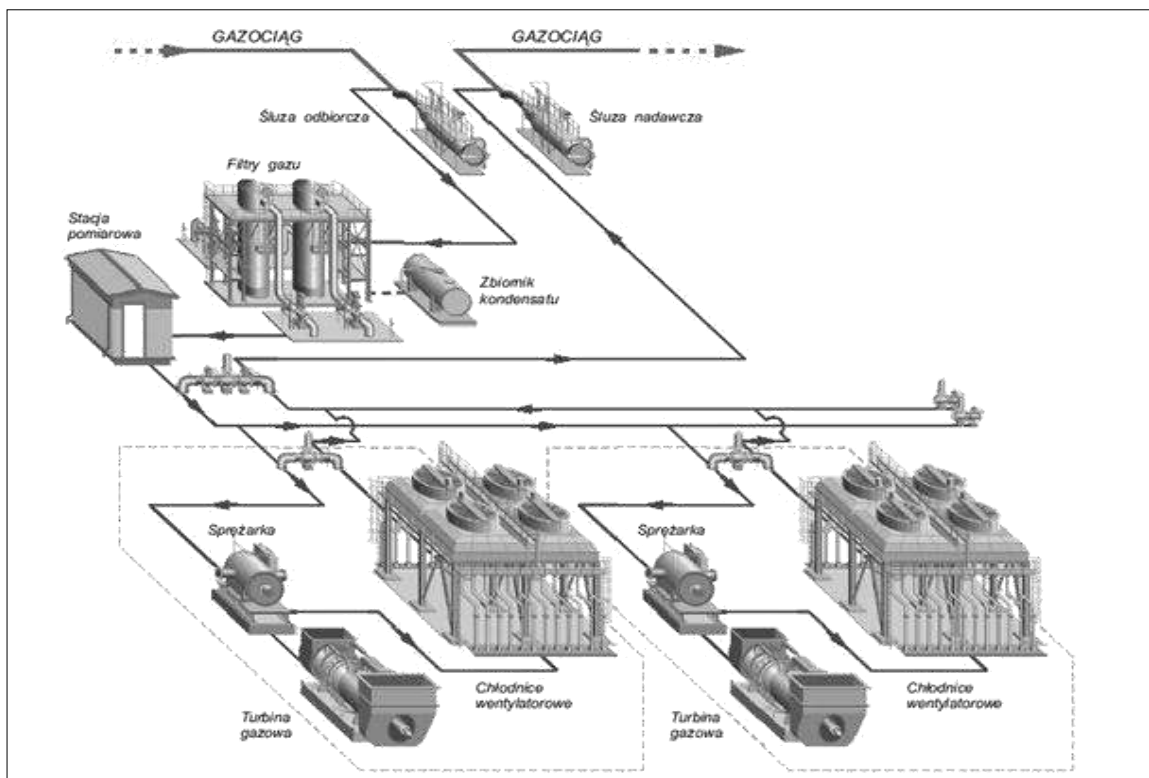
1.2. Wykonywanie robót związanych z budową i remontem sieci gazowych

Umiejętność 1) rozpoznaje obiekty sieci gazowych i określa ich funkcje, na przykład:

- rozpoznaje rodzaje obiektów sieci gazowych z uwzględnieniem ich konstrukcji, np.: zbiorniki nadziemne, zbiorniki podziemne, zbiorniki kriogeniczne, stacje gazowe kontenerowe, podziemne oraz określa ich funkcje;
- rozpoznaje rodzaje obiektów sieci gazowych z uwzględnieniem ich przeznaczenia, np.: stacje gazowe służące do rozdziału paliw, redukcji ciśnienia i pomiaru parametrów gazu, tłocznie gazu do podnoszenia ciśnienia w sieci gazowej, magazyny gazu do zapewnienia ciągłości dostaw i celów strategicznych;
- rozpoznaje obiekty sieci gazowej na podstawie ich oznaczeń graficznych stosowanych na schematach ideowych i w dokumentacji projektowej;
- rozpoznaje obiekty sieci gazowej i ich przeznaczenie na podstawie schematów budowy i wyposażenia.

Przykładowe zadanie 4.

Wyposażenie przedstawione na poniższym schemacie jest charakterystyczne dla



- A. tłoczni gazu.
- B. stacji gazowej.
- C. magazynu gazu.
- D. stacji zbiorczej gazu.

Odpowiedź prawidłowa: **A.**

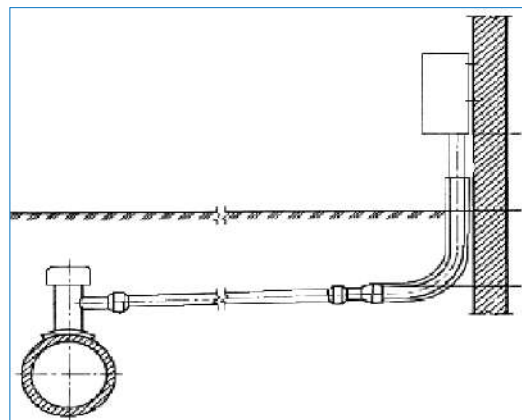
Umiejętność 3) *rozpoznaje elementy gazociągów i przyłączy gazowych i określa ich funkcje, na przykład:*

- rozróżnia na podstawie dokumentacji projektowej lub jej części składowych elementy uzbrojenia gazociągów i przyłączy gazowych, np.: kurki, zawory, zasuw, odwadniacze, kompensatory;
- rozpoznaje elementy uzbrojenia sieci gazowych na podstawie oznaczeń graficznych występujących w dokumentacji projektowej, na szkicach, rysunkach i schematach;
- rozpoznaje konstrukcję i przeznaczenie elementów uzbrojenia gazociągów i przyłączy gazowych przedstawionych na schematach, np.: punkty pomiarów elektrycznych, sączki węchowe, rury ochronne, zespoły zaporowo – upustowe.

Przykładowe zadanie 5.

Na schemacie przedstawiono włączenie przyłącza do gazociągu za pomocą

- A. trójnika równoprzelotowego.
- B. zgrzewania doczołowego.
- C. trójnika redukcyjnego.
- D. trójnika siodłowego.



Odpowiedź prawidłowa: **D.**

Umiejętność 16) *przestrzega zasad przeprowadzania prób szczelności i ciśnienia gazociągów oraz przyłączy gazowych, na przykład:*

- określa zasady wykonywania prób szczelności i ciśnienia gazociągów i przyłączy gazowych;
- określa zasady prowadzenia dokumentacji prób ciśnieniowych i szczelności;
- określa czas i wartość przeprowadzanych prób ciśnieniowych i szczelności;
- określa kwalifikacje osób odpowiedzialnych za przeprowadzanie prób ciśnienia i szczelności;
- określa wymagania bhp i procedur obowiązujących w zakresie przeprowadzania prób ciśnieniowych i szczelności.

Przykładowe zadanie 6.

Czas trwania próby szczelności dla przyłączy gazu wynosi nie mniej niż

- A. 1h i zależy od długości przyłącza.
- B. 12h i nie zależy od długości przyłącza.
- C. 1h i zależy od pojemności geometrycznej przyłącza.
- D. 12h i nie zależy od pojemności geometrycznej przyłącza.

Odpowiedź prawidłowa: **C.**

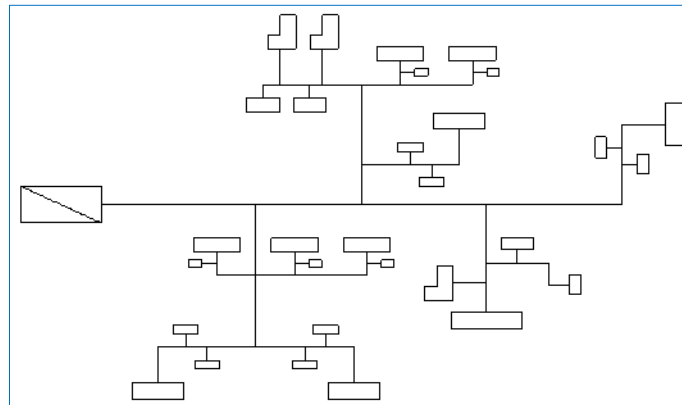
1.3. Wykonywanie robót związanych z budową i remontem sieci ciepłowniczych i węzłów ciepłowniczych

Umiejętność 1) rozpoznaje rodzaje, układy i systemy sieci ciepłowniczych, na przykład:

- rozpoznaje na podstawie planu sytuacyjnego, szkicu lub schematu rodzaje, układy i systemy sieci ciepłowniczej, np. sieć ciepłowniczą o układzie promieniowym, pajęczym, pierścieniowym w formie kratownicy;
- rozpoznaje sieci ciepłownicze ze względu na odbiorcę, np. sieci przemysłowe, komunalne, mieszane;
- rozpoznaje elementy układów sieci ciepłowniczych, np. sieci i instalacje ciepłownicze;
- rozpoznaje sieci ciepłownicze ze względu na ilość przewodów i nośnik ciepła;
- rozpoznaje sieci ciepłownicze ze względu na zastosowany materiał do budowy np. sieci preizolowane i stalowe.

Przykładowe zadanie 7.

Schemat przedstawia sieć ciepłowniczą o układzie



- A. pierścieniowym.
- B. promieniowym.
- C. kratownicy.
- D. pajęczym.

Odpowiedź prawidłowa: **B**.

Umiejętność 2) rozpoznaje rodzaje węzłów ciepłowniczych, na przykład:

- rozpoznaje rodzaje węzłów ciepłowniczych ze względu na rozwiązania konstrukcyjne, przeznaczenie i umiejscowienie, np. węzły bezpośrednie, pośrednie, indywidualne, grupowe, jednostopniowe, dwustopniowe, szeregowo, równoległe, kompaktowe;
- rozpoznaje węzły ciepłownicze ze względu na wyposażenie, np. węzły bezpośrednie, pośrednie.

Przykładowe zadanie 8.

Węzeł cieplny wykorzystywany w nowych budynkach oraz w obiektach modernizowanych, służący do pośredniego łączenia instalacji budynku z wysokotemperaturową siecią ciepłą, nazywamy węzłem

- A. kompaktowym.
- B. hydroelewatorowym.
- C. zmieszania pompowego.
- D. bezpośredniego zasilania.

Odpowiedź prawidłowa: **A.**

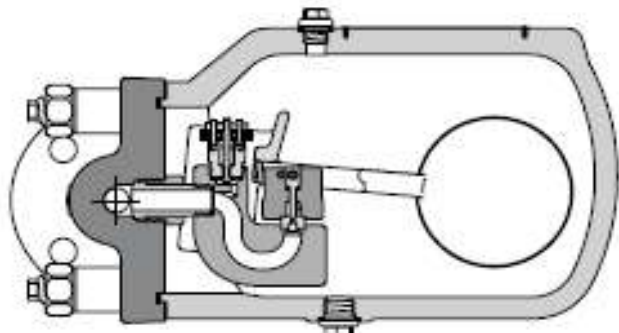
Umiejętność 3) *rozpoznaje elementy wyposażenia sieci ciepłowniczych i węzłów ciepłowniczych, na przykład:*

- rozpoznaje elementy wyposażenia sieci ciepłowniczych po ich budowie, schemacie graficznym w dokumentacji, funkcji jaką spełniają w układzie;
- rozpoznaje elementy wyposażenia węzłów ciepłowniczych po ich budowie, schemacie graficznym w dokumentacji, funkcji jaką spełniają w układzie.

Przykładowe zadanie 9.

Przedstawiony na schemacie element sieci ciepłowniczej to odwadniacz

- A. pływakowy.
- B. termiczny.
- C. syfonowy.
- D. płytkowy.



Odpowiedź prawidłowa: **A.**

2. Przykład zadania do części praktycznej egzaminu dla wybranych umiejętności z kwalifikacji B.8. *Wykonywanie robót związanych z budową i remontem sieci komunalnych*

Wykonaj fragment gazociągu o średnicy DN 32 z PE 100 i SDR 11 z dwóch odcinków rurociągu o długościach odpowiednio: 1 m i 0,5 m połączonych między sobą elektrooporową mufą równoprzelotową.

Wykonany fragment gazociągu powinien posiadać po montażu długość $1,5 \text{ m} \pm 0,05\text{m}$, zachowywać osiowość oraz na jego długości powinny wystąpić w kolejności: odcinek rurowy, mufa, odcinek rurowy.

Czas na wykonanie zadania wynosi 120 minut.

Ocenie podlegać będzie

- przebieg łączenia odcinków rurociągu;
- fragment gazociągu – rezultat 1.

Kryteria oceniania wykonania zadania praktycznego będą uwzględniać

- osiowość fragmentu gazociągu z PE po wykonaniu połączeń wszystkich elementów;
- jakość połączeń elementów gazociągu;
- sprawność posługiwania się zgrzewarką;
- przestrzeganie zasad bhp.

Umiejętności sprawdzane zadaniem praktycznym

2. Wykonywanie robót związanych z budową i remontem sieci gazowych

- 9) *dobiera materiały, uzbrojenie, urządzenia, aparaturę kontrolno–pomiarową i zabezpieczającą do budowy i remontu sieci gazowych;*
- 10) *dobiera narzędzia do montażu rurociągów oraz uzbrojenia podczas budowy i remontu sieci gazowych;*
- 11) *wykonuje połączenia rur oraz montuje uzbrojenie, urządzenia i aparaturę kontrolno – pomiarową związane z budową i remontem sieci gazowych.*

Inne zadania praktyczne z zakresu kwalifikacji B.8. *Wykonywanie robót związanych z budową i remontem sieci komunalnych* mogą dotyczyć

- wykonywania robót związanych z budową i remontem sieci wodociągowych i sieci kanalizacyjnych;
- wykonywania robót związanych z budową i remontem sieci ciepłowniczych i węzłów ciepłowniczych.

Kwalifikacja K2

B.9. Wykonywanie robót związanych z montażem i remontem instalacji sanitarnych

1. Przykłady zadań do części pisemnej egzaminu dla wybranych umiejętności z kwalifikacji B.9. Wykonywanie robót związanych z montażem i remontem instalacji sanitarnych

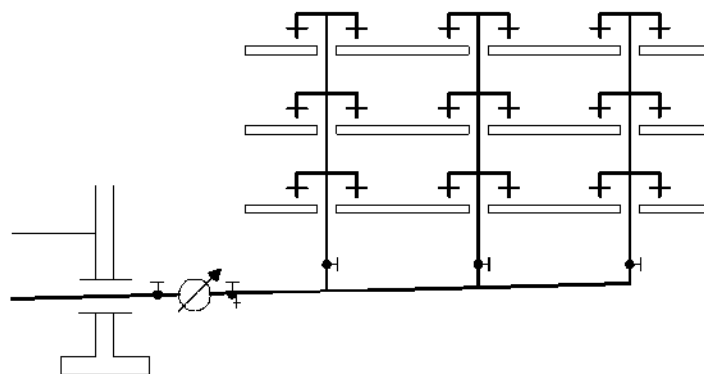
1.1. Wykonywanie robót związanych z montażem i remontem instalacji wodociągowych i instalacji kanalizacyjnych

Umiejętność 3) rozpoznaje rodzaje instalacji wodociągowych i instalacji kanalizacyjnych oraz technologie ich wykonywania, na przykład:

- rozpoznaje instalacje wodociągowe i kanalizacyjne, np.: system jednostrefowy instalacji zimnej wody, system rozdzielczy instalacji kanalizacyjnej przedstawiony w dokumentacji projektowej i na schematach;
- rozpoznaje technologię wykonania instalacji wodociągowej i kanalizacyjnej;
- rozpoznaje rodzaje instalacji wodociągowych i kanalizacyjnych po ich elementach budowy i wyposażenia;
- rozpoznaje przeznaczenie różnych rodzajów instalacji wodociągowych i kanalizacyjnych.

Przykładowe zadanie 1.

Schemat przedstawia instalację wody zimnej



- A. jednostrefowej z rozdziałem dolnym.
- B. jednostrefowej z rozdziałem górnym.
- C. dwustrefowej z szeregowym zasilaniem stref.
- D. dwustrefowej z równoległym zasilaniem stref.

Odpowiedź prawidłowa: **A.**

Umiejętność 4) *rozpoznaje elementy instalacji wodociągowych i instalacji kanalizacyjnych, na przykład:*

- rozpoznaje elementy instalacji wodociągowych i kanalizacyjnych, np.: przewody rozdzielcze, przewody pionowe, odgałężenia, przewody spustowe, przewody odpływowe, podejścia pod przybory sanitarne na schematach i w dokumentacji projektowej;
- rozpoznaje armaturę przepływową w instalacji wodnej, np.: zawory przelotowe, zawory odcinające, kurki spustowe;
- rozpoznaje przybory sanitarne, np.: umywalki, zlewozmywaki, miski ustępowe;
- rozpoznaje armaturę sanitarną, np.: kurki spustowe, odpowietrzniki, syfony, baterie czerpalne;
- rozpoznaje urządzenia instalacji przeciwpożarowej, np.: hydranty, zraszacze;
- rozpoznaje oznaczenia graficzne armatury, przyborów i wyposażenia instalacji wodociągowej i kanalizacyjnej;
- określa przeznaczenie i funkcję poszczególnych elementów instalacji wodociągowych i kanalizacyjnych.

Przykładowe zadanie 2.

W instalacji wodociągowej w celu zapewnienia jednokierunkowego przepływu wody, jednocześnie uniemożliwiając przepływ w kierunku przeciwnym, należy zamontować zawór

- A. zwrotny.
- B. czerpalny.
- C. przelotowy.
- D. bezpieczeństwa.

Odpowiedź prawidłowa: **A.**

Umiejętność 5) *określa miejsca montażu uzbrojenia, urządzeń sanitarnych oraz przyborów sanitarnych, na przykład:*

- wskazuje wymagania dotyczące miejsc montażu uzbrojenia, urządzeń, przyborów sanitarnych oraz wyposażenia instalacji wodociągowych i kanalizacyjnych, np.: wysokości, odległości i miejsca sytuowania;

Przykładowe zadanie 3.

Umywalki, z których korzystać będą dorośli, powinno montować się na wysokości

- A. 0,55 – 0,60 m
- B. 0,60 – 0,70 m
- C. 0,75 – 0,80 m
- D. 0,85 – 0,90 m

Odpowiedź prawidłowa: **C.**

1.2. Wykonywanie robót związanych z montażem i eksploatacją instalacji gazowych

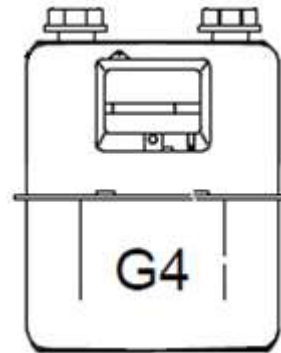
Umiejętność 2) *klasyfikuje urządzenia gazowe według określonych kryteriów, na przykład:*

- klasyfikuje urządzenia gazowe do danego typu urządzeń ze względu na rodzaj zastosowanego palnika, sposobu pobierania powietrza do spalania, sposobu odprowadzania spalin, np.: urządzenia typu A, B, C, urządzenia z otwartą i zamkniętą komorą spalania;
- rozpoznaje urządzenia gazowe po ich budowie i konstrukcji, np.: kuchenki 4- palnikowe z piekarnikiem, kotły gazowe wodne z palnikiem inżektorowym i nadmuchowym, gazomierze miechowe, palniki inżektorowe, palniki nadmuchowe;
- klasyfikuje urządzenia gazowe ze względu na moc cieplną i wynikające z tego podziału warunki instalacji w pomieszczeniu.

Przykładowe zadanie 4.

Przedstawiony poniżej gazomierz G4 zaliczany jest ze względu na swoją konstrukcję do gazomierzy

- A. rotorowych.
- B. miechowych.
- C. zwężkowych.
- D. ultradźwiękowych.



Odpowiedź prawidłowa: **B**.

Umiejętność 3) *określa miejsca montażu uzbrojenia i urządzeń instalacji gazowej, na przykład:*

- lokalizuje na rzutach budynku miejsca prowadzenia instalacji gazowej oraz miejsca instalowania uzbrojenia;
- określa miejsca montażu uzbrojenia zgodnie z wytycznymi technicznymi;
- wskazuje miejsca instalowania urządzeń gazowych zgodnie z dokumentacją projektową i wytycznymi technicznymi;
- rozpoznaje oznaczenia graficzne elementów uzbrojenia instalacji gazowych oraz urządzeń gazowych.

Przykładowe zadanie 5.

Montując gazomierz w sąsiedztwie palnika kuchenki gazowej, należy zachować minimalną odległość

- A. 0,5 m w rozwinięciu długości przewodu i 0,5 m w rzucie poziomym.
- B. 3,0 m w rozwinięciu długości przewodu i 0,5 m w rzucie poziomym.
- C. 1,0 m w rozwinięciu długości przewodu i 1,0 m w rzucie poziomym.
- D. 3,0 m w rozwinięciu długości przewodu i 1,0 m w rzucie poziomym.

Odpowiedź prawidłowa: **D**.

Umiejętność 16) *przestrzega zasad przekazywania instalacji gazowych do eksploatacji, na przykład:*

- określa dokumenty odbiorowe niezbędne do przekazania instalacji gazowej do użytkowania;
- określa warunki przekazania instalacji gazowej do użytkowania zgodnie z wytycznymi wykonania i odbioru instalacji gazowych;
- określa warunki przeprowadzania prób szczelności instalacji gazowych;
- określa warunki odpowietrzania i napełniania instalacji gazem.

Przykładowe zadanie 6.

Instalację gazową napełnianą gazem ziemnym E uznaje się za odpowietrzoną, gdy w tlenomierzu przy wylocie przewodu odpowietrzającego poziom zawartości tlenu wykaże wartość poniżej

- A. 98%
- B. 90%
- C. 10%
- D. 2%

Odpowiedź prawidłowa: **D.**

1.3. Wykonywanie robót związanych z montażem i remontem instalacji grzewczych

Umiejętność 2) *rozpoznaje instalacje grzewcze, ich rodzaje i systemy, na przykład:*

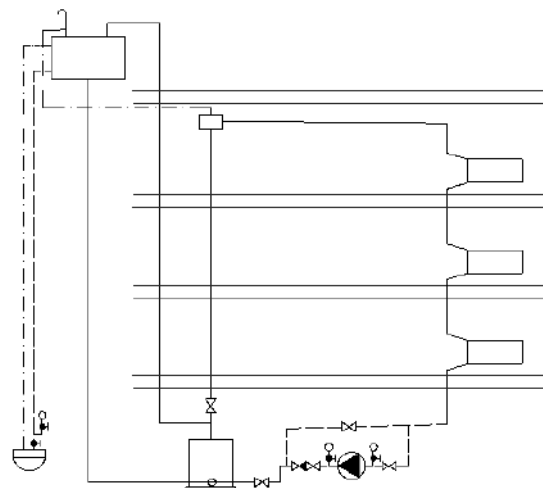
- rozpoznaje instalacje centralnego ogrzewania wodnego, instalacje ciepłej wody użytkowej, systemy ogrzewania płaszczyznowego, systemy ogrzewania miejscowego i centralnego, systemu otwartego i zamkniętego na schematach i dokumentacji projektowej;
- rozpoznaje zabezpieczenia systemowe w ogrzewaniach systemu otwartego i zamkniętego na schematach i w dokumentacji projektowej;
- określa wymagania związane z zabezpieczeniem instalacji grzewczych wynikające z wytycznych technicznych.

Przykładowe zadanie 7.

Schemat przedstawia instalację centralnego ogrzewania

- A. pompową z rozdziałem górnym.
- B. pompową z rozdziałem dolnym.
- C. parową niskiego ciśnienia.
- D. parową podciśnieniową.

Odpowiedź prawidłowa: **A.**



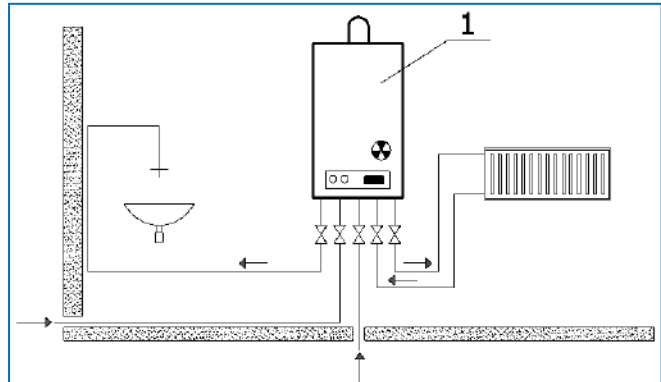
Umiejętność 3) *rozpoznaje elementy instalacji grzewczych, na przykład:*

- rozpoznaje elementy instalacji centralnego ogrzewania na schematach i dokumentacji projektowej, np.: kotły, wymienniki ciepła, przewody, grzejniki, nagrzewnice, zawory odpowietrzające, termometry, manometry;
- rozpoznaje urządzenia regulujące instalacji centralnego ogrzewania, np.: zawory termostatyczne, zawory regulacyjne, zawory spustowe, kryzy naczynia wzbiorczego;

Przykładowe zadanie 8.

Na schemacie instalacji grzewczej liczbą **1** oznaczono

- A. kocioł dwufunkcyjny.
- B. kocioł jednofunkcyjny.
- C. przepływowy podgrzewacz wody.
- D. zasobnikowy podgrzewacz wody.



Odpowiedź prawidłowa: **A.**

Umiejętność 5) *określa miejsca montażu uzbrojenia i urządzeń instalacji grzewczych, na przykład:*

- lokalizuje na rzutach budynku miejsca prowadzenia instalacji grzewczych oraz miejsca instalowania uzbrojenia;
- określa miejsca montażu uzbrojenia zgodnie z wytycznymi technicznymi;
- wskazuje miejsca instalowania urządzeń grzewczych zgodnie z dokumentacją projektową i wytycznymi technicznymi;
- rozpoznaje oznaczenia graficzne elementów uzbrojenia i urządzeń instalacji grzewczych.

Przykładowe zadanie 9.

Wykonując instalację centralnego ogrzewania odpowietrznik automatyczny należy zamontować

- A. w najniższym punkcie instalacji.
- B. w najwyższym punkcie instalacji.
- C. na przewodzie powrotnym do kotła.
- D. na przewodzie pomiędzy pompą a kotłem.

Odpowiedź prawidłowa: **B.**

1.4. Wykonywanie robót związanych z montażem i remontem instalacji wentylacyjnych i instalacji klimatyzacyjnych

Umiejętność 2) określa sposoby wentylacji obiektów budowlanych, pomieszczeń i stanowisk roboczych, na przykład:

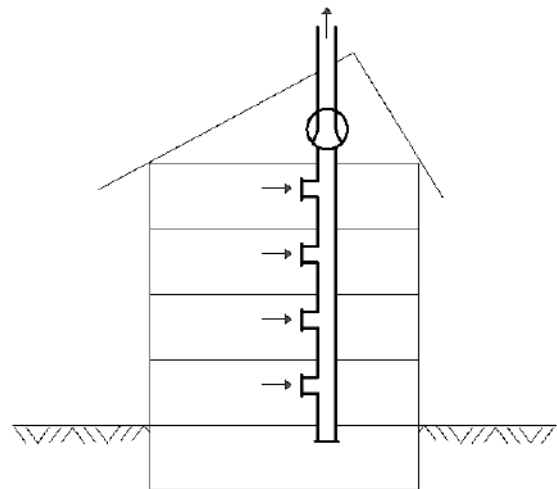
- rozpoznaje sposoby naturalnej i mechanicznej wentylacji budynków oraz wskazuje cel jej stosowania;
- rozpoznaje miejscową wentylację stanowisk roboczych i wskazuje cel jej stosowania;
- rozpoznaje instalacje wentylacyjne i klimatyzacyjne na schematach oraz w dokumentacji projektowej.

Przykładowe zadanie 10.

Rysunek przedstawia system wentylacji

- A. nawiewno – wywiewnej.
- B. naturalnej grawitacyjnej.
- C. mechanicznej nawiewnej.
- D. mechanicznej wywiewnej.

Odpowiedź prawidłowa: D.



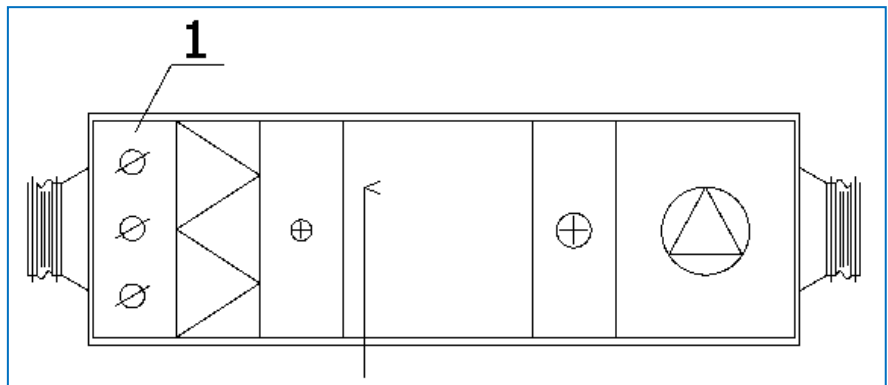
Umiejętność 3) rozpoznaje rodzaje i elementy instalacji wentylacyjnych i instalacji klimatyzacyjnych oraz technologie ich wykonywania, na przykład:

- rozpoznaje rodzaje instalacji wentylacyjnych na schematach i dokumentacji projektowej, np.: instalacje nawiewne, nawiewno – wywiewne, wywiewne, ogólną, miejscową, naturalną, mechaniczną, pożarową, hybrydową;
- rozpoznaje elementy i urządzenia instalacji wentylacji naturalnej na podstawie oznaczeń graficznych stosowanych w dokumentacji projektowej, np.: kanały, kratki wentylacyjne;
- rozpoznaje elementy i urządzenia instalacji wentylacji mechanicznej pomieszczeń na podstawie oznaczeń graficznych stosowanych w dokumentacji projektowej oraz ich konstrukcji, np.: czerpnie powietrza, wyrzutnie powietrza;
- rozpoznaje wentylatory osiowe i promieniowe na podstawie ich budowy oraz oznaczeń graficznych;
- rozpoznaje elementy klimatyzacji, np.: klimatyzacja komfortowa i przemysłowa;
- rozpoznaje elementy i urządzenia instalacji klimatyzacyjnej, np.: komory zraszania, komory klimatyzacyjne, klimatyzatory na podstawie ich budowy oraz oznaczeń graficznych;
- rozpoznaje technologię wykonania instalacji wentylacyjnych i klimatyzacyjnych na podstawie zastosowanych materiałów do ich montażu.

Przykładowe zadanie 11.

Na rysunku centrali wentylacyjnej cyfrą **1** oznaczono

- A. filtr.
- B. wentylator.
- C. nagrzewnicę.
- D. przepustnicę.



Odpowiedź prawidłowa: **D**.

Umiejętność 4) *określa miejsca montażu uzbrojenia i urządzeń instalacji wentylacyjnych i instalacji klimatyzacyjnych, na przykład:*

- lokalizuje na rzutach budynku miejsca prowadzenia przewodów instalacji wentylacyjnych i klimatyzacyjnych oraz miejsca instalowania urządzeń ;
- określa miejsca montażu uzbrojenia zgodnie z wytycznymi technicznymi;
- wskazuje miejsca instalowania urządzeń wentylacyjnych i klimatyzacyjnych zgodnie z dokumentacją projektową i wytycznymi technicznymi;
- rozpoznaje oznaczenia graficzne elementów uzbrojenia i urządzeń instalacji wentylacyjnych i klimatyzacyjnych.

Przykładowe zadanie 12.

Filtr w wentylacji nawiewno– wywiewnej jest umiejscowiony pomiędzy

- A. komorą kurzową i wentylatorem.
- B. nagrzewnicą i nawiewnikiem.
- C. nagrzewnicą i wentylatorem.
- D. wentylatorem i wyrzutnią.

Odpowiedź prawidłowa: **A**.

2. Przykład zadania do części praktycznej egzaminu dla wybranych umiejętności z kwalifikacji B.9. *Wykonywanie robót związanych z montażem i remontem instalacji sanitarnych*

Inwestor zwrócił się do wykonawcy z prośbą o wykonanie montażu odgałęzienia zimnej i ciepłej wody w technologii zgrzewanej z rur PP \varnothing 20mm wraz z montażem umywalki i baterii stojącej.

Inwestor życzy sobie, aby umywalka została zamontowana na wysokości 80 cm od posadzki podłogi, a jej oś znajdowała się 150 cm od osi pionu wody zimnej. Bateria ma być podłączona do instalacji wodociągowej za pomocą zaworów z filtrem, tak aby zasilanie zimnej wody znajdowało się z prawej strony, a ciepłej z lewej strony baterii.

Czas na wykonanie zadania wynosi 120 minut.

Ocenię podlegać będzie

- łączenie rur;
- zamontowane odgałęzienie zimnej i ciepłej wody – rezultat 1;
- zamontowana umywalka – rezultat 2;
- zamontowana bateria – rezultat 3.

Kryteria oceniania wykonania zadania praktycznego będą uwzględniać

- zachowanie poziomu umywalki;
- poprawność połączeń przewodów wody zimnej i ciepłej;
- poprawność zamontowania zaworów odcinających;
- poprawność zamontowania na umywalce baterii stojącej;
- zgodność podłączenia baterii stojącej z odgałęzieniami instalacji wodociągowej z wymaganiami inwestora;
- stosowanie przepisów bhp.

Umiejętności sprawdzane zadaniem praktycznym

1. Wykonywanie robót związanych z montażem i remontem instalacji wodociągowych i instalacji kanalizacyjnych

- 8) *dobiera materiały i narzędzia do montażu instalacji wodociągowych i instalacji kanalizacyjnych w określonej technologii;*
- 9) *wyznacza trasę prowadzenia przewodów oraz miejsca montażu uzbrojenia instalacji wodociągowych i instalacji kanalizacyjnych;*
- 11) *wykonuje połączenia rur, montuje uzbrojenie, urządzenia, przybory oraz aparaturę kontrolno-pomiarową związane z montażem i remontem instalacji wodociągowych i instalacji kanalizacyjnych.*

Inne zadania praktyczne z zakresu kwalifikacji B.9. *Wykonywanie robót związanych z montażem i remontem instalacji sanitarnych mogą dotyczyć*

- wykonywania robót związanych z montażem i eksploatacją instalacji gazowych;
- wykonywania robót związanych z montażem i eksploatacją instalacji grzewczych;
- wykonywania robót związanych z montażem i eksploatacją instalacji wentylacyjnych i instalacji klimatyzacyjnych.

ZAŁĄCZNIKI

ZAŁĄCZNIK 1. Wykaz wybranych aktów prawnych

ZAŁĄCZNIK 2. Podstawa programowa kształcenia w zawodzie monter sieci, instalacji i urządzeń sanitarnych

ZAŁĄCZNIK 3. Procedury przeprowadzania i organizowania egzaminu potwierdzającego kwalifikacje w zawodzie

ZAŁĄCZNIK 4. Wzór deklaracji przystąpienia do egzaminu dla ucznia/słuchacza/absolwenta

ZAŁĄCZNIK 5. Wzór wniosku o dopuszczenie do egzaminu eksternistycznego zawodowego

ZAŁĄCZNIK 6. Wykaz Okręgowych Komisji Egzaminacyjnych

ZAŁĄCZNIK 1. Wykaz wybranych aktów prawnych

- Ustawa z dnia 19 sierpnia 2011 r. o zmianie ustawy o systemie oświaty oraz niektórych innych ustaw (Dz. U. z 2011 r, Nr 205, poz. 1206)
- Rozporządzenie MEN z dnia 23 grudnia 2011 r. w sprawie klasyfikacji zawodów szkolnictwa zawodowego (Dz. U. z 2012 r., poz. 7)
- Rozporządzenie MEN z dnia 7 lutego 2012 r. w sprawie podstawy programowej kształcenia w zawodach (Dz. U. z 2012 r., poz. 184)
- Rozporządzenie Ministra Edukacji Narodowej z dnia 11 stycznia 2012 r. w sprawie egzaminów eksternistycznych (Dz. U. z 2012 r., poz. 188)
- Rozporządzenie MEN z dnia 24 lutego 2012 r. zmieniające rozporządzenie w sprawie warunków i sposobu oceniania, klasyfikowania i promowania uczniów i słuchaczy oraz przeprowadzania sprawdzianów i egzaminów w szkołach publicznych (Dz. U. z 2012 r., poz. 262)

ZAŁĄCZNIK 2. Podstawa programowa kształcenia w zawodzie

Opracowano na podstawie dokumentu z dnia 7 lutego 2012 r.

monter sieci, instalacji i urządzeń sanitarnych 712616

Celem kształcenia zawodowego jest przygotowanie uczących się do życia w warunkach współczesnego świata, wykonywania pracy zawodowej i aktywnego funkcjonowania na zmieniającym się rynku pracy.

Zadania szkoły i innych podmiotów prowadzących kształcenie zawodowe oraz sposób ich realizacji są uwarunkowane zmianami zachodzącymi w otoczeniu gospodarczo-społecznym, na które wpływają w szczególności: idea gospodarki opartej na wiedzy, globalizacja procesów gospodarczych i społecznych, rosnący udział handlu międzynarodowego, mobilność geograficzna i zawodowa, nowe techniki i technologie, a także wzrost oczekiwań pracodawców w zakresie poziomu wiedzy i umiejętności pracowników.

W procesie kształcenia zawodowego ważne jest integrowanie i korelowanie kształcenia ogólnego i zawodowego, w tym doskonalenie kompetencji kluczowych nabytych w procesie kształcenia ogólnego, z uwzględnieniem niższych etapów edukacyjnych. Odpowiedni poziom wiedzy ogólnej powiązanej z wiedzą zawodową przyczyni się do podniesienia poziomu umiejętności zawodowych absolwentów szkół kształcących w zawodach, a tym samym zapewni im możliwość sprostania wyzwaniom zmieniającego się rynku pracy.

W procesie kształcenia zawodowego są podejmowane działania wspomagające rozwój każdego uczącego się, stosownie do jego potrzeb i możliwości, ze szczególnym uwzględnieniem indywidualnych ścieżek edukacji i kariery, możliwości podnoszenia poziomu wykształcenia i kwalifikacji zawodowych oraz zapobiegania przedwczesnemu kończeniu nauki.

Elastycznemu reagowaniu systemu kształcenia zawodowego na potrzeby rynku pracy, jego otwartości na uczenie się przez całe życie oraz mobilności edukacyjnej i zawodowej absolwentów ma służyć wyodrębnienie kwalifikacji w ramach poszczególnych zawodów wpisanych do klasyfikacji zawodów szkolnictwa zawodowego.

1. CELE KSZTAŁCENIA W ZAWODZIE

Absolwent szkoły kształcącej w zawodzie monter sieci, instalacji i urządzeń sanitarnych powinien być przygotowany do wykonywania następujących zadań zawodowych:

- 1) wykonywania robót przygotowawczych związanych z budową sieci komunalnych oraz montażem instalacji sanitarnych;
- 2) wykonywania robót związanych z budową sieci wodociągowych, kanalizacyjnych, gazowych oraz sieci i węzłów ciepłowniczych;
- 3) wykonywania montażu instalacji wodociągowych, kanalizacyjnych, gazowych, grzewczych, wentylacyjnych i klimatyzacyjnych;
- 4) wykonywania robót związanych z konserwacją, naprawą i modernizacją sieci komunalnych oraz instalacji sanitarnych.

2. EFEKTY KSZTAŁCENIA

Do wykonywania wyżej wymienionych zadań zawodowych niezbędne jest osiągnięcie zakładanych efektów kształcenia, na które składają się:

- 1) efekty kształcenia wspólne dla wszystkich zawodów;

(BHP). Bezpieczeństwo i higiena pracy

Uczeń:

- 1) rozróżnia pojęcia związane z bezpieczeństwem i higieną pracy, ochroną przeciwpożarową, ochroną środowiska i ergonomią;
- 2) rozróżnia zadania i uprawnienia instytucji oraz służb działających w zakresie ochrony pracy i ochrony środowiska w Polsce;
- 3) określa prawa i obowiązki pracownika oraz pracodawcy w zakresie bezpieczeństwa i higieny pracy;
- 4) przewiduje zagrożenia dla zdrowia i życia człowieka oraz mienia i środowiska związane z wykonywaniem zadań zawodowych;
- 5) określa zagrożenia związane z występowaniem szkodliwych czynników w środowisku pracy;
- 6) określa skutki oddziaływania czynników szkodliwych na organizm człowieka;
- 7) organizuje stanowisko pracy zgodnie z obowiązującymi wymaganiami ergonomii, przepisami bezpieczeństwa i higieny pracy, ochrony przeciwpożarowej i ochrony środowiska;
- 8) stosuje środki ochrony indywidualnej i zbiorowej podczas wykonywania zadań zawodowych;

- 9) przestrzega zasad bezpieczeństwa i higieny pracy oraz stosuje przepisy prawa dotyczące ochrony przeciwpożarowej i ochrony środowiska;
- 10) udziela pierwszej pomocy poszkodowanym w wypadkach przy pracy oraz w stanach zagrożenia zdrowia i życia.

(PDG). Podejmowanie i prowadzenie działalności gospodarczej

Uczeń:

- 1) stosuje pojęcia z obszaru funkcjonowania gospodarki rynkowej;
- 2) stosuje przepisy prawa pracy, przepisy prawa dotyczące ochrony danych osobowych oraz przepisy prawa podatkowego i prawa autorskiego;
- 3) stosuje przepisy prawa dotyczące prowadzenia działalności gospodarczej;
- 4) rozróżnia przedsiębiorstwa i instytucje występujące w branży i powiązania między nimi;
- 5) analizuje działania prowadzone przez przedsiębiorstwa funkcjonujące w branży;
- 6) inicjuje wspólne przedsięwzięcia z różnymi przedsiębiorstwami z branży;
- 7) przygotowuje dokumentację niezbędną do uruchomienia i prowadzenia działalności gospodarczej;
- 8) prowadzi korespondencję związaną z prowadzeniem działalności gospodarczej;
- 9) obsługuje urządzenia biurowe oraz stosuje programy komputerowe wspomagające prowadzenie działalności gospodarczej;
- 10) planuje i podejmuje działania marketingowe prowadzonej działalności gospodarczej;
- 11) optymalizuje koszty i przychody prowadzonej działalności gospodarczej.

(JOZ). Język obcy ukierunkowany zawodowo

Uczeń:

- 1) posługuje się zasobem środków językowych (leksykalnych, gramatycznych, ortograficznych oraz fonetycznych), umożliwiających realizację zadań zawodowych;
- 2) interpretuje wypowiedzi dotyczące wykonywania typowych czynności zawodowych artykułowane powoli i wyraźnie, w standardowej odmianie języka;
- 3) analizuje i interpretuje krótkie teksty pisemne dotyczące wykonywania typowych czynności zawodowych;
- 4) formułuje krótkie i zrozumiałe wypowiedzi oraz teksty pisemne umożliwiające komunikowanie się w środowisku pracy;
- 5) korzysta z obcojęzycznych źródeł informacji.

(KPS). Kompetencje personalne i społeczne

Uczeń:

- 1) przestrzega zasad kultury i etyki;
 - 2) jest kreatywny i konsekwentny w realizacji zadań;
 - 3) przewiduje skutki podejmowanych działań;
 - 4) jest otwarty na zmiany;
 - 5) potrafi radzić sobie ze stresem;
 - 6) aktualizuje wiedzę i doskonali umiejętności zawodowe;
 - 7) przestrzega tajemnicy zawodowej;
 - 8) potrafi ponosić odpowiedzialność za podejmowane działania;
 - 9) potrafi negocjować warunki porozumień;
 - 10) współpracuje w zespole.
- 2) efekty kształcenia wspólne dla zawodów w ramach obszaru budowlanego, stanowiące podbudowę do kształcenia w zawodzie lub grupie zawodów PKZ(B.e);

PKZ(B.e) Umiejętności stanowiące podbudowę do kształcenia w zawodach: monter sieci, instalacji i urządzeń sanitarnych, technik urządzeń sanitarnych, technik gazownictwa

Uczeń:

- 1) rozpoznaje rodzaje i elementy obiektów budowlanych;
- 2) rozróżnia konstrukcje obiektów budowlanych i technologie ich wykonania;
- 3) rozpoznaje materiały budowlane i określa ich właściwości;
- 4) rozpoznaje rodzaje instalacji budowlanych oraz ich elementy;
- 5) rozpoznaje rodzaje i elementy podziemnej infrastruktury terenu;

- 6) rozpoznaje materiały stosowane do budowy sieci komunalnych i instalacji sanitarnych oraz określa ich właściwości;
 - 7) sporządza rysunki techniczne oraz szkice robocze;
 - 8) rozpoznaje paliwa gazowe oraz określa ich właściwości;
 - 9) rozróżnia urządzenia energetyczne stosowane w sieciach komunalnych i instalacjach sanitarnych;
 - 10) rozróżnia rodzaje i elementy dokumentacji projektowej sieci komunalnych oraz instalacji sanitarnych;
 - 11) rozróżnia rodzaje gruntów oraz określa ich właściwości;
 - 12) określa sposoby wykonywania robót ziemnych oraz zabezpieczenia i odwadniania wykopów;
 - 13) wykonuje pomiary związane z budową sieci komunalnych oraz montażem instalacji sanitarnych;
 - 14) stosuje programy komputerowe wspomagające wykonywanie zadań.
- 3) efekty kształcenia właściwe dla kwalifikacji wyodrębnionych w zawodzie monter sieci, instalacji i urządzeń sanitarnych opisane w części II:

B.8. Wykonywanie robót związanych z budową i remontem sieci komunalnych

1. Wykonywanie robót związanych z budową i remontem sieci wodociągowych i sieci kanalizacyjnych

Uczeń:

- 1) rozpoznaje rodzaje i układy sieci wodociągowych i sieci kanalizacyjnych;
- 2) rozpoznaje rodzaje przyłączy wodociągowych i przykanalików;
- 3) rozpoznaje obiekty sieci wodociągowych i sieci kanalizacyjnych oraz określa ich funkcje;
- 4) posługuje się dokumentacją projektową oraz planami sytuacyjnymi sieci wodociągowych i sieci kanalizacyjnych;
- 5) planuje kolejność robót związanych z wykonaniem sieci wodociągowych i sieci kanalizacyjnych;
- 6) sporządza zapotrzebowanie na materiały oraz kalkuluje koszty robót związanych z budową i remontem sieci wodociągowych i sieci kanalizacyjnych;
- 7) wykonuje prace przygotowawcze oraz oznakowuje i zabezpiecza teren robót związanych z budową i remontem sieci wodociągowych i sieci kanalizacyjnych;
- 8) wykonuje roboty ziemne związane z budową sieci wodociągowych i sieci kanalizacyjnych;
- 9) wykonuje pomocnicze roboty murarskie i betoniarskie związane z budową sieci wodociągowych i sieci kanalizacyjnych;
- 10) dobiera materiały, armaturę, urządzenia, aparaturę kontrolno-pomiarową oraz aparaturę zabezpieczającą;
- 11) dobiera narzędzia do montażu rurociągów oraz uzbrojenia sieci wodociągowych i sieci kanalizacyjnych;
- 12) wykonuje połączenia rur oraz montuje uzbrojenie, urządzenia oraz aparaturę kontrolno-pomiarową;
- 13) wykonuje zabezpieczenia antykorozyjne przewodów wodociągowych i przewodów kanalizacyjnych;
- 14) wykonuje obmiar robót związanych z budową i remontem sieci wodociągowych i sieci kanalizacyjnych;
- 15) wykonuje czynności związane z dezynfekcją sieci wodociągowych;
- 16) wykonuje czynności związane z płukaniem sieci wodociągowych i sieci kanalizacyjnych;
- 17) przeprowadza próby szczelności sieci wodociągowych i sieci kanalizacyjnych;
- 18) wykonuje czynności związane z konserwacją, naprawą i modernizacją sieci wodociągowych i sieci kanalizacyjnych.

2. Wykonywanie robót związanych z budową i remontem sieci gazowych

Uczeń:

- 1) rozpoznaje obiekty sieci gazowych i określa ich funkcje;
- 2) rozpoznaje rodzaje i układy gazociągów;
- 3) rozpoznaje elementy gazociągów i przyłączy gazowych i określa ich funkcje;
- 4) posługuje się dokumentacją projektową i planami sytuacyjnymi sieci gazowych;
- 5) planuje kolejność wykonania robót związanych z budową i remontem sieci gazowych;
- 6) sporządza zapotrzebowanie na materiały oraz kalkuluje koszty związane z wykonaniem robót związanych z budową i remontem sieci gazowych;
- 7) wykonuje prace przygotowawcze oraz oznakowuje i zabezpiecza teren robót związanych z budową i remontem sieci gazowych;
- 8) wykonuje roboty ziemne związane z budową gazociągów i przyłączy gazowych;
- 9) dobiera materiały, uzbrojenie, urządzenia, aparaturę kontrolno-pomiarową i zabezpieczającą do budowy i remontu sieci gazowych;
- 10) dobiera narzędzia do montażu rurociągów oraz uzbrojenia podczas budowy i remontu sieci gazowych;

- 11) wykonuje połączenia rur i montuje uzbrojenie, urządzenia i aparaturę kontrolno- -pomiarową związane z budową i remontem sieci gazowych;
- 12) wykonuje zabezpieczenia antykorozyjne gazociągów i przyłączy gazowych;
- 13) wykonuje obmiary robót związanych z budową i remontem sieci gazowych;
- 14) wykonuje czynności związane z odpowietrzeniem gazociągów i przyłączy gazowych zgodnie z obowiązującymi procedurami;
- 15) wykonuje czynności związane ze znakowaniem gazociągów i przyłączy gazowych;
- 16) przestrzega zasad przeprowadzania prób szczelności i ciśnienia gazociągów oraz przyłączy gazowych;
- 17) wykonuje czynności związane z konserwacją, naprawą i modernizacją sieci gazowych zgodnie z procedurami;
- 18) wykonuje czynności związane z konserwacją, naprawą i modernizacją sieci gazowych zgodnie z procedurami dotyczącymi prac niebezpiecznych i gazoniebezpiecznych.

3. Wykonywanie robót związanych z budową i remontem sieci ciepłowniczych i węzłów ciepłowniczych

Uczeń:

- 1) rozpoznaje rodzaje, układy i systemy sieci ciepłowniczych;
- 2) rozpoznaje rodzaje węzłów ciepłowniczych;
- 3) rozpoznaje elementy wyposażenia sieci ciepłowniczych i węzłów ciepłowniczych;
- 4) posługuje się dokumentacją projektową oraz planami sytuacyjnymi sieci ciepłowniczych;
- 5) planuje kolejność robót związanych z wykonaniem sieci ciepłowniczych i węzłów ciepłowniczych;
- 6) sporządza zapotrzebowanie na materiały oraz kalkuluje koszty związane z wykonaniem robót związanych z budową i remontem sieci ciepłowniczych i węzłów ciepłowniczych;
- 7) wykonuje prace przygotowawcze oraz oznakowuje i zabezpiecza teren robót związanych z budową i remontem sieci ciepłowniczych i węzłów ciepłowniczych;
- 8) wykonuje roboty ziemne związane z budową sieci ciepłowniczych i węzłów ciepłowniczych;
- 9) wykonuje pomocnicze roboty murarskie i betoniarskie związane z budową sieci i węzłów ciepłowniczych;
- 10) dobiera materiały, armaturę, urządzenia, aparaturę kontrolno-pomiarową i zabezpieczającą do budowy i remontu sieci ciepłowniczych i węzłów ciepłowniczych;
- 11) dobiera narzędzia do montażu rurociągów oraz uzbrojenia sieci ciepłowniczych i węzłów ciepłowniczych;
- 12) wykonuje połączenia rur oraz montuje uzbrojenie, urządzenia oraz aparaturę kontrolno-pomiarową związane z budową i remontem sieci ciepłowniczych i węzłów ciepłowniczych;
- 13) wykonuje zabezpieczenia antykorozyjne i termoizolacyjne sieci ciepłowniczych i węzłów ciepłowniczych;
- 14) wykonuje obmiary robót związanych z budową i remontem sieci ciepłowniczych i węzłów ciepłowniczych;
- 15) wykonuje czynności związane z odwadnianiem oraz odpowietrzaniem sieci ciepłowniczych i węzłów ciepłowniczych;
- 16) przeprowadza próby szczelności sieci ciepłowniczych i węzłów ciepłowniczych;
- 17) wykonuje czynności związane z remontem i modernizacją sieci ciepłowniczych i węzłów ciepłowniczych.

B.9. Wykonywanie robót związanych z montażem i remontem instalacji sanitarnych

1. Wykonywanie robót związanych z montażem i remontem instalacji wodociągowych i instalacji kanalizacyjnych

Uczeń:

- 1) rozpoznaje rodzaje wód powierzchniowych i wód podziemnych;
- 2) rozpoznaje rodzaje ujęć wody;
- 3) rozpoznaje rodzaje instalacji wodociągowych i instalacji kanalizacyjnych oraz technologie ich wykonywania;
- 4) rozpoznaje elementy instalacji wodociągowych i instalacji kanalizacyjnych;
- 5) określa miejsca montażu uzbrojenia, urządzeń sanitarnych oraz przyborów sanitarnych;
- 6) posługuje się dokumentacją projektową instalacji wodociągowych, instalacji kanalizacyjnych, instalacji przeciwpożarowych oraz instalacji do odprowadzania wód opadowych;
- 7) sporządza zapotrzebowanie na materiały związane z wykonaniem robót oraz kalkuluje koszty tych robót;
- 8) dobiera materiały i narzędzia do montażu instalacji wodociągowych i instalacji kanalizacyjnych w określonej technologii;
- 9) wyznacza trasę prowadzenia przewodów oraz miejsca montażu uzbrojenia instalacji wodociągowych i instalacji kanalizacyjnych;
- 10) zabezpiecza miejsca wykonywanych robót związanych z montażem i remontem instalacji wodociągowych i instalacji kanalizacyjnych;

- 11) wykonuje połączenia rur, montuje uzbrojenie, urządzenia, przybory oraz aparaturę kontrolno-pomiarową związane z montażem i remontem instalacji wodociągowych i instalacji kanalizacyjnych;
- 12) wykonuje zabezpieczenia antykorozyjne i termoizolacyjne instalacji wodociągowych i instalacji kanalizacyjnych;
- 13) wykonuje czynności związane z napełnianiem i odpowietrzaniem instalacji wodociągowych;
- 14) wykonuje czynności związane z połączeniem instalacji wodociągowych i instalacji kanalizacyjnych z sieciami oraz z lokalnymi ujęciami wody i odbiornikami ścieków;
- 15) wykonuje obmiary robót związanych z montażem instalacji wodociągowych i instalacji kanalizacyjnych;
- 16) ocenia jakość wykonania instalacji wodociągowych i instalacji kanalizacyjnych;
- 17) przeprowadza próby szczelności instalacji wodociągowych i instalacji kanalizacyjnych;
- 18) dokonuje przeglądu technicznego instalacji wodociągowych i instalacji kanalizacyjnych;
- 19) wykonuje prace związane z konserwacją i naprawą instalacji wodociągowych i instalacji kanalizacyjnych.

2. Wykonywanie robót związanych z montażem i eksploatacją instalacji gazowych

Uczeń:

- 1) rozpoznaje rodzaje i elementy instalacji gazowych oraz technologie ich wykonywania;
- 2) klasyfikuje urządzenia gazowe według określonych kryteriów;
- 3) określa miejsca montażu uzbrojenia i urządzeń instalacji gazowej;
- 4) przestrzega zasad odprowadzania spalin z urządzeń gazowych i zasad wentylacji pomieszczeń;
- 5) posługuje się dokumentacją projektową instalacji gazowych;
- 6) sporządza zapotrzebowanie na materiały oraz kalkuluje koszty robót związanych z montażem instalacji gazowych;
- 7) dobiera materiały i narzędzia do montażu instalacji gazowej w określonej technologii;
- 8) dobiera uzbrojenie oraz aparaturę kontrolno-pomiarową do montażu instalacji gazowych;
- 9) przygotowuje miejsca i trasy ułożenia przewodów oraz uzbrojenia instalacji gazowych;
- 10) zabezpiecza miejsca wykonywanych robót;
- 11) wykonuje połączenia rur oraz montuje uzbrojenie, urządzenia i aparaturę kontrolno-pomiarową związane z montażem instalacji gazowych;
- 12) wykonuje czynności związane z montażem systemu odprowadzania spalin z urządzeń gazowych;
- 13) przeprowadza próby szczelności instalacji gazowych;
- 14) wykonuje zabezpieczenia antykorozyjne instalacji gazowych;
- 15) ocenia jakość wykonania instalacji gazowych;
- 16) przestrzega zasad przekazywania instalacji gazowych do eksploatacji;
- 17) dokonuje przeglądu technicznego instalacji gazowych;
- 18) wykonuje prace związane z konserwacją i naprawą instalacji gazowych zgodnie z procedurami.

3. Wykonywanie robót związanych z montażem i remontem instalacji grzewczych

Uczeń:

- 1) charakteryzuje źródła energii;
- 2) rozpoznaje instalacje grzewcze, ich rodzaje i systemy;
- 3) rozpoznaje elementy instalacji grzewczych;
- 4) klasyfikuje urządzenia grzewcze według określonych kryteriów;
- 5) określa miejsca montażu uzbrojenia i urządzeń instalacji grzewczych;
- 6) przestrzega zasad odprowadzania spalin z urządzeń grzewczych oraz zasad wentylacji pomieszczeń;
- 7) sporządza zapotrzebowanie na materiały oraz kalkuluje koszty robót związanych z montażem i remontem instalacji grzewczych;
- 8) dobiera materiały i narzędzia do montażu instalacji grzewczych w określonej technologii;
- 9) dobiera uzbrojenie oraz aparaturę kontrolno-pomiarową do montażu instalacji grzewczych;
- 10) wyznacza trasę prowadzenia przewodów oraz miejsca montażu uzbrojenia instalacji grzewczych;
- 11) zabezpiecza miejsca wykonywanych robót związanych z montażem i remontem instalacji grzewczych;
- 12) wykonuje połączenia rur oraz montuje uzbrojenie, urządzenia i aparaturę kontrolno-pomiarową instalacji grzewczych;
- 13) wykonuje czynności związane z montażem systemu odprowadzania spalin z urządzeń grzewczych;
- 14) przeprowadza próby szczelności instalacji grzewczych;
- 15) wykonuje zabezpieczenia antykorozyjne, termoizolacyjne i przeciwwilgociowe instalacji grzewczych;
- 16) ocenia jakość wykonania instalacji grzewczych;

- 17) wykonuje czynności związane z odpowietrzaniem, uruchamianiem i regulacją instalacji grzewczych;
- 18) dokonuje przeglądu technicznego instalacji grzewczych;
- 19) wykonuje prace związane z konserwacją i naprawą instalacji grzewczych zgodnie z procedurami.

4. Wykonywanie robót związanych z montażem i remontem instalacji wentylacyjnych i instalacji klimatyzacyjnych

Uczeń:

- 1) określa wymagane parametry powietrza w pomieszczeniach;
- 2) określa sposoby wentylacji obiektów budowlanych, pomieszczeń i stanowisk roboczych;
- 3) rozpoznaje rodzaje i elementy instalacji wentylacyjnych i instalacji klimatyzacyjnych oraz technologie ich wykonywania;
- 4) określa miejsca montażu uzbrojenia i urządzeń instalacji wentylacyjnych i instalacji klimatyzacyjnych;
- 5) sporządza zapotrzebowanie na materiały i kalkuluje koszty robót związanych z montażem i remontem instalacji wentylacyjnych i instalacji klimatyzacyjnych;
- 6) dobiera materiały i narzędzia do montażu instalacji wentylacyjnych i instalacji klimatyzacyjnych;
- 7) dobiera uzbrojenie oraz aparaturę kontrolno-pomiarową do montażu instalacji wentylacyjnych i instalacji klimatyzacyjnych;
- 8) wyznacza trasę prowadzenia przewodów i miejsca montażu uzbrojenia instalacji wentylacyjnych i instalacji klimatyzacyjnych;
- 9) zabezpiecza miejsca wykonywanych robót związanych z montażem i remontem instalacji wentylacyjnych i instalacji klimatyzacyjnych;
- 10) wykonuje połączenia rur oraz montuje uzbrojenie, urządzenia i aparaturę kontrolno-pomiarową instalacji wentylacyjnych i instalacji klimatyzacyjnych;
- 11) wykonuje próby szczelności instalacji wentylacyjnych i instalacji klimatyzacyjnych;
- 12) wykonuje izolacje antykorozyjne, termoizolacyjne, przeciwwilgociowe i akustyczne instalacji wentylacyjnych i instalacji klimatyzacyjnych;
- 13) ocenia jakość wykonania instalacji wentylacyjnych i instalacji klimatyzacyjnych;
- 14) wykonuje czynności związane z uruchamianiem i regulacją instalacji i urządzeń wentylacyjnych i klimatyzacyjnych;
- 15) dokonuje przeglądu technicznego instalacji wentylacyjnych i klimatyzacyjnych;
- 16) wykonuje prace związane z konserwacją oraz naprawą instalacji wentylacyjnych i klimatyzacyjnych.

3. WARUNKI REALIZACJI KSZTAŁCENIA W ZAWODZIE

Szkoła podejmująca kształcenie w zawodzie monter sieci, instalacji i urządzeń sanitarnych powinna posiadać następujące pomieszczenia dydaktyczne:

- 1) pracownię rysunku technicznego, wyposażoną w: stanowisko komputerowe dla nauczyciela podłączone do sieci lokalnej z dostępem do Internetu, z drukarką, z ploterem, ze skanerem oraz z projektorem multimedialnym, stanowiska komputerowe (jedno stanowisko dla jednego ucznia), wszystkie komputery podłączone do sieci lokalnej z dostępem do Internetu, pakiet programów biurowych, program do wykonywania rysunków technicznych, stanowiska rysunkowe (jedno stanowisko dla jednego ucznia) umożliwiające wykonywanie rysunków odręcznych, pomoce dydaktyczne do kształtowania wyobraźni przestrzennej, przykładowe dokumentacje projektowe sieci komunalnych i instalacji sanitarnych, normy dotyczące wykonywania rysunków technicznych;
- 2) pracownię sieci komunalnych i instalacji sanitarnych, wyposażoną w: stanowisko komputerowe dla nauczyciela z dostępem do Internetu, z drukarką, z ploterem, ze skanerem oraz z projektorem multimedialnym, pakiet programów biurowych, program do tworzenia prezentacji i grafiki; odcinki rur i uzbrojenie, modele i przekroje elementów rurociągów, przybory sanitarne, urządzenia gazowe, grzewcze i wentylacyjne, przyrządy do kontroli i pomiarów geometrycznych, katalogi maszyn i urządzeń do robót sieciowych i instalacyjnych, schematy budowy urządzeń stanowiących wyposażenie sieci komunalnych i instalacji sanitarnych, filmy instruktażowe dotyczące montażu, obsługi, konserwacji oraz prac kontrolno-pomiarowych sieci komunalnych i instalacji sanitarnych, modele, makiety i schematy sieci komunalnych i instalacji sanitarnych oraz elementów ich wyposażenia, instrukcje dotyczące technik wykonywania połączeń rozłącznych i nierozłącznych różnych materiałów instalacyjnych i sieciowych oraz wykonywania robót ziemnych i montażowych, specyfikacje techniczne warunków wykonania oraz odbioru robót sieciowych i instalacyjnych, cenniki i katalogi materiałów i elementów wyposażenia sieci komunalnych i instalacji sanitarnych;
- 3) warsztaty szkolne, w których powinny być zorganizowane następujące stanowiska:

- a) stanowiska do obróbki rur (jedno stanowisko dla dwóch uczniów), wyposażone w: stół warsztatowy z imadłem, narzędzia do cięcia oraz do mechanicznej i ręcznej obróbki rur z różnych materiałów stosowanych do montażu przewodów sieci komunalnych i instalacji sanitarnych,
- b) stanowiska wykonywania połączeń zaciskanych, zaprasowywanych i zgrzewanych (jedno stanowisko dla dwóch uczniów), wyposażone w: stół warsztatowy z imadłem, obcinarki, zaciskarki, praski hydrauliczne, giętarki, zgrzewarki elektrooporowe i zgrzewarki polifuzyjne,
- c) stanowiska wykonywania połączeń lutowanych (jedno stanowisko dla dwóch uczniów), wyposażone w stół warsztatowy z imadłem, narzędzia do lutowania twardego i miękkiego,
- d) stanowiska wykonywania połączeń rozłącznych (jedno stanowisko dla dwóch uczniów), wyposażone w narzędzia do gwintowania rur oraz wykonywania połączeń kołnierzowych,
- e) stanowisko montażu przewodów sieci komunalnych i instalacji sanitarnych wyposażone w narzędzia monterskie i traserskie, sprzęt do ręcznych robót ziemnych i zabezpieczania wykopów, przyrządy do wykonywania prób ciśnieniowych oraz przykładowe dokumentacje projektowe sieci komunalnych i instalacji sanitarnych.

Kształcenie praktyczne może odbywać się w: pracowniach i warsztatach szkolnych, placówkach kształcenia ustawicznego, placówkach kształcenia praktycznego oraz podmiotach stanowiących potencjalne miejsce zatrudnienia absolwentów szkół kształcących w zawodzie.

4. Minimalna liczba godzin kształcenia zawodowego¹⁾

Efekty kształcenia wspólne dla wszystkich zawodów oraz efekty kształcenia wspólne dla zawodów w ramach obszaru budowlanego stanowiące podbudowę do kształcenia w zawodzie lub grupie zawodów	350 godz.
B.8. Wykonywanie robót związanych z budową i remontem sieci komunalnych	340 godz.
B.9. Wykonywanie robót związanych z montażem i remontem instalacji sanitarnych	330 godz.

¹⁾ W szkole liczbę godzin kształcenia zawodowego należy dostosować do wymiaru godzin określonego w przepisach w sprawie ramowych planów nauczania w szkołach publicznych, przewidzianego dla kształcenia zawodowego, zachowując minimalną liczbę godzin wskazanych w tabeli odpowiednio dla efektów kształcenia: wspólnych dla wszystkich zawodów i wspólnych dla zawodów w ramach obszaru kształcenia stanowiących podbudowę do kształcenia w zawodzie lub grupie zawodów oraz właściwych dla kwalifikacji wyodrębnionych w zawodzie.

5. MOŻLIWOŚCI UZYSKIWANIA DODATKOWYCH KWALIFIKACJI W ZAWODACH W RAMACH OBSZARU KSZTAŁCENIA OKREŚLONEGO W KLASYFIKACJI ZAWODÓW SZKOLNICTWA ZAWODOWEGO

Absolwent szkoły kształcącej w zawodzie monter sieci, instalacji i urządzeń sanitarnych po potwierdzeniu kwalifikacji B.8. *Wykonywanie robót związanych z budową i remontem sieci komunalnych* i B.9. *Wykonywanie robót związanych z montażem i remontem instalacji sanitarnych* może uzyskać dyplom potwierdzający kwalifikacje w zawodzie technik urządzeń sanitarnych po potwierdzeniu dodatkowo kwalifikacji B.27, *Organizacja robót związanych z budową i eksploatacją sieci komunalnych oraz instalacji sanitarnych* oraz uzyskaniu wykształcenia średniego.

ZAŁĄCZNIK 3. Procedury przeprowadzania i organizowania egzaminu potwierdzającego kwalifikacje w zawodzie

Aktualne procedury dotyczące przeprowadzania i organizowania egzaminu potwierdzającego kwalifikacje w zawodzie są dostępne na stronie internetowej Centralnej Komisji Egzaminacyjnej pod adresem <http://www.cke.edu.pl>.

ZAŁĄCZNIK 4. Wzór deklaracji przystąpienia do egzaminu dla ucznia/słuchacza/absolwenta

DEKLARACJA PRZYSTĄPIENIA DO EGZAMINU

----- miejscowość, data

--	--	--	--	--	--	--	--

Dane osobowe ucznia /słuchacza /absolwenta (wypełnić drukowanymi literami):

Nazwisko:

Imię (miona):

Data i miejsce urodzenia:

--	--	--	--	--	--	--	--

--	--	--	--	--	--	--	--

Numer PESEL:

w przypadku braku numeru PESEL - seria i numer paszportu lub innego dokumentu potwierdzającego tożsamość

Adres zamieszkania (wypełnić drukowanymi literami):

miejscowość:

ulica i numer domu:

kod pocztowy i poczta:

nr telefonu z kierunkowym:

 mail:

Deklaruję przystąpienie do egzaminu potwierdzającego kwalifikacje w zawodzie

--	--	--	--	--

 ----- symbol cyfrowy ----- nazwa zawodu

--	--	--

 ----- oznaczenie kwalifikacji zgodne z podstawą programową ----- nazwa kwalifikacji

po raz pierwszy*
 po raz kolejny* do części pisemnej* i praktycznej*

Jestem:
 - uczniem/słuchaczem zsz*/ technikum*/ szkoły policealnej*/ kwalifikacyjnego kursu zawodowego*
 - absolwentem* zsz*/ technikum*/ szkoły policealnej*/ kwalifikacyjnego kursu zawodowego*
 (miesiąc i rok ukończenia szkoły/kwalifikacyjnego kursu zawodowego:)

 ----- nazwa szkoły/organizatora kwalifikacyjnego kursu zawodowego, adres

Do deklaracji dołączam: Świadectwo ukończenia szkoły*
 Zaświadczenie ukończenia kwalifikacyjnego kursu zawodowego*
 Oryginał / duplikat świadectwa uzyskanego za granicą*
 Zaświadczenie wydane na podstawie przepisów w sprawie nostryfikacji świadectw szkolnych i świadectw maturalnych uzyskanych za granicą*

Proszę o dostosowanie warunków i formy przeprowadzania egzaminu* do moich indywidualnych potrzeb na podstawie załączonych dokumentów:

Orzeczenie o potrzebie indywidualnego nauczania*
 Zaświadczenie o stanie zdrowia wydane przez lekarza*
 Zaświadczenie potwierdzające występowanie dysfunkcji wydane przez lekarza*
 Opinia poradni psychologiczno-pedagogicznej/poradni specjalistycznej o specyficznych trudnościach w uczeniu się*
 Opinia rady pedagogicznej*

Wyrażam zgodę na przetwarzanie moich danych osobowych do celów związanych z egzaminem potwierdzającym kwalifikacje w zawodzie.

*właściwe zaznaczyć

czytelny podpis

ZAŁĄCZNIK 5. Wzór wniosku o dopuszczenie do egzaminu eksternistycznego zawodowego

WNIOSEK O DOPUSZCZENIE DO EGZAMINU EKSTERNISTYCZNEGO ZAWODOWEGO

..... miejscowość, data d d m m e e e e

Dane osobowe (wypełnić drukowanymi literami):

Nazwisko:

Imię (imiona):

Data i miejsce urodzenia:

Numer PESEL:

w przypadku braku numeru PESEL - seria i numer paszportu lub innego dokumentu potwierdzającego tożsamość

Adres zamieszkania (wypełnić drukowanymi literami):

miejscowość:

ulica i numer domu:

kod pocztowy i poczta:

nr telefonu (z kierunkowym):

mail:

Proszę o dopuszczenie do egzaminu potwierdzającego kwalifikacje w zawodzie

.....
symbol cyfrowy zawodu

.....
nazwa zawodu

.....
oznaczenie kwalifikacji
zgodne z podstawą
programową

.....
nazwa kwalifikacji

po raz pierwszy*

po raz kolejny* do części pisemnej* i praktycznej*

Proszę o dostosowanie warunków i formy przeprowadzania egzaminu* do moich indywidualnych potrzeb na podstawie załączonej opinii poradni psychologiczno-pedagogicznej/załączonego zaświadczenia lekarskiego o stanie zdrowia.

Do wniosku dołączam:

1. świadectwo ukończenia gimnazjum*/ ośmioletniej szkoły podstawowej*/ innej szkoły*
2. dokumenty potwierdzające co najmniej dwa lata kształcenia lub pracy w zawodzie, w którym wyodrębniono kwalifikację w zakresie której zamierzam zdawać egzamin:
 - 1)
 - 2)
 - 3)
 - 4)
 - 5)
 - 6)
3. opinia poradni psychologiczno-pedagogicznej*/ zaświadczenie lekarskie o stanie zdrowia*
4. wniosek o zwolnienie z całości lub części opłaty i dokumenty potwierdzające wysokość dochodów.

Wyrażam zgodę na przetwarzanie moich danych osobowych do celów związanych z egzaminem potwierdzającym kwalifikacje w zawodzie.

*właściwie zaznaczyć

.....
czytelny podpis

ZAŁĄCZNIK 6. Wykaz Okręgowych Komisji Egzaminacyjnych

Okręgowa Komisja Egzaminacyjna w Gdańsku

<http://www.oke.gda.pl/>

Okręgowa Komisja Egzaminacyjna w Jaworznie

<http://www.oke.jaworzno.pl/>

Okręgowa Komisja Egzaminacyjna w Krakowie

<http://www.oke.krakow.pl/>

Okręgowa Komisja Egzaminacyjna w Łomży

<http://www.oke.lomza.pl/>

Okręgowa Komisja Egzaminacyjna w Łodzi

<http://www.komisja.pl/>

Okręgowa Komisja Egzaminacyjna w Poznaniu

<http://www.oke.poznan.pl/>

Okręgowa Komisja Egzaminacyjna w Warszawie

<http://www.oke.waw.pl/>

Okręgowa Komisja Egzaminacyjna we Wrocławiu

<http://www.oke.wroc.pl/>

SŁOWNIK POJĘĆ

Szkoła – należy przez to rozumieć trzy typy szkół ponadgimnazjalnych:

- zasadniczą szkołę zawodową,
- czteroletnie technikum,
- szkołę policealną.

Placówka – należy przez to rozumieć placówkę kształcenia ustawicznego lub placówkę kształcenia praktycznego.

Dyrektor szkoły/placówki – należy przez to rozumieć dyrektora szkoły/placówki, w której jest realizowane kształcenie zawodowe.

Pracodawca – należy przez to rozumieć pracodawcę, u którego jest realizowane kształcenie zawodowe.

Ośrodek egzaminacyjny – należy przez to rozumieć szkołę, placówkę lub pracodawcę, upoważnione przez dyrektora komisji okręgowej do zorganizowania części praktycznej egzaminu.

Egzamin zawodowy – należy przez to rozumieć egzamin potwierdzający kwalifikacje w zawodzie przeprowadzany z zakresu danej kwalifikacji wyodrębnionej w tym zawodzie, zgodnie z klasyfikacją zawodów szkolnictwa zawodowego.

Kwalifikacja w zawodzie – wyodrębniony w danym zawodzie zestaw oczekiwanych efektów kształcenia, których osiągnięcie potwierdza świadectwo wydane przez okręgową komisję egzaminacyjną, po zdaniu egzaminu potwierdzającego kwalifikacje w zawodzie w zakresie jednej kwalifikacji.

Podstawa programowa kształcenia w zawodach – obowiązkowe zestawy celów kształcenia i treści nauczania opisanych w formie oczekiwanych efektów kształcenia: wiedzy, umiejętności zawodowych oraz kompetencji personalnych i społecznych, niezbędnych dla zawodów lub kwalifikacji wyodrębnionych w zawodach, uwzględniane w programach nauczania i umożliwiające ustalenie kryteriów ocen szkolnych i wymagań egzaminacyjnych oraz warunki realizacji kształcenia w zawodach, w tym zalecane wyposażenie w pomoce dydaktyczne i sprzęt oraz minimalna liczba godzin kształcenia zawodowego.

Formy pozaszkolne – należy przez to rozumieć formy uzyskiwania i uzupełniania wiedzy, umiejętności i kwalifikacji zawodowych w placówkach i ośrodkach kształcenia ustawicznego i praktycznego, a także kwalifikacyjne kursy zawodowe.

Kwalifikacyjny kurs zawodowy – należy przez to rozumieć kurs, którego program nauczania uwzględnia podstawę programową kształcenia w zawodach, w zakresie jednej kwalifikacji, którego ukończenie umożliwia przystąpienie do egzaminu potwierdzającego kwalifikacje w zawodzie w zakresie tej kwalifikacji.

Część pisemna egzaminu przeprowadzana w formie elektronicznej – należy przez to rozumieć część pisemną egzaminu zawodowego przeprowadzaną z wykorzystaniem elektronicznego systemu przeprowadzania egzaminu.

Operator lub **operatorzy egzaminu** – należy przez to rozumieć wskazaną przez dyrektora szkoły/placówki/pracodawcę osobę lub osoby odpowiedzialne za przygotowanie techniczne szkoły/placówki/pracodawcy do przeprowadzenia części pisemnej egzaminu z wykorzystaniem elektronicznego systemu oraz za poprawność funkcjonowania w czasie egzaminu systemu elektronicznego i indywidualnych stanowisk egzaminacyjnych wspomaganých elektronicznie.

Asystent techniczny – należy przez to rozumieć osobę lub osoby przygotowujące stanowiska egzaminacyjne wskazane przez kierownika ośrodka egzaminacyjnego, odpowiedzialne za przygotowanie stanowisk egzaminacyjnych i zapewniających prawidłowe funkcjonowanie stanowisk komputerowych, specjalistycznego sprzętu oraz maszyn i urządzeń wykorzystywanych do wykonania zadań egzaminacyjnych w czasie przeprowadzania części praktycznej egzaminu zawodowego.

Nauczyciel wspomagający – należy przez to rozumieć specjalistę z zakresu danej niepełnosprawności, o którym mowa w komunikacie dyrektora CKE w sprawie szczegółowej informacji o sposobach dostosowania warunków i form przeprowadzania egzaminu zawodowego.

Osoby posiadające świadectwa szkolne uzyskane za granicą – należy przez to rozumieć osoby posiadające świadectwa szkolne uzyskane za granicą, uznane za równorzędne ze świadectwami ukończenia odpowiednich polskich szkół ponadgimnazjalnych lub szkół ponadpodstawowych.

Zdający ze specjalnymi potrzebami edukacyjnymi – należy przez to rozumieć:

- uczniów,
- słuchaczy,
- absolwentów

posiadających orzeczenie o potrzebie kształcenia specjalnego lub orzeczenie o potrzebie indywidualnego nauczania, lub opinię poradni psychologiczno-pedagogicznej, w tym poradni specjalistycznej o specyficznych trudnościach w uczeniu się, lub zaświadczenie o stanie zdrowia wydane przez lekarza stwierdzające chorobę lub niesprawność czasową, lub opinię rady pedagogicznej wskazującą konieczność dostosowania warunków egzaminu ze względu na trudności adaptacyjne związane z wcześniejszym kształceniem za granicą, zaburzenia komunikacji językowej, lub sytuację kryzysową lub traumatyczną – osoby niewidome, słabowidzące, niesłyszące, słabosłyszące, z niepełnosprawnością ruchową, w tym z afazją, z upośledzeniem umysłowym w stopniu lekkim, z autyzmem, w tym z zespołem Aspergera, posiadające zaświadczenie lekarskie potwierdzające występowanie danej dysfunkcji, przystępujące do egzaminu potwierdzającego kwalifikację w zawodzie na podstawie świadectwa szkolnego uzyskanego za granicą lub ukończonego kwalifikacyjnego kursu zawodowego lub decyzji dyrektora okręgowej komisji egzaminacyjnej o dopuszczeniu do egzaminu zawodowego eksternistycznego.