

Informator o egzaminie potwierdzającym kwalifikacje w zawodzie

Cieśla 711501



Centralna Komisja Egzaminacyjna

Warszawa 2012

Informator opracowała Centralna Komisja Egzaminacyjna w Warszawie.

Materiały do informatora opracowano w ramach
Projektu VI *Modernizacja egzaminów potwierdzających kwalifikacje zawodowe*,
Działanie 3.2. *Rozwój systemu egzaminów zewnętrznych*,
Priorytet III *Wysoka jakość systemu oświaty*,
Program Operacyjny Kapitał Ludzki.

SPIS TREŚCI

MODUŁ 1. INFORMACJE WPROWADZAJĄCE	Moduł 1
1. Informacje ogólne o egzaminie zawodowym.....	1
2. Wymagania, które należy spełnić, aby przystąpić do egzaminu zawodowego	2
3. Struktura egzaminu zawodowego	5
3.1. Część pisemna egzaminu	5
3.2. Część praktyczna egzaminu	11
3.3. Podstawa uznania egzaminu za zdany.....	11
4. Postępowanie po egzaminie.....	12
MODUŁ 2. INFORMACJE O ZAWODZIE	Moduł 2
1. Zadania zawodowe	1
2. Wyodrębnienie kwalifikacji w zawodzie.....	1
3. Możliwości kształcenia w zawodzie.....	1
MODUŁ 3. WYMAGANIA EGZAMINACYJNE Z PRZYKŁADAMI ZADAŃ	Moduł 3
Kwalifikacja 1. – B.15. Wykonywanie robót ciesielskich	
1. Przykłady zadań do części pisemnej egzaminu.....	1
2. Przykład zadania do części praktycznej egzaminu oraz kryteria oceniania	7
ZAŁĄCZNIKI	Załączniki
SŁOWNIK POJĘĆ	Słownik

MODUŁ 1. INFORMACJE WPROWADZAJĄCE

1. Informacje ogólne o egzaminie zawodowym

Czym jest egzamin zawodowy?

Od 1 września 2012 r. weszły w życie przepisy wprowadzające zmiany w szkolnictwie zawodowym. W zawodach przedstawionych w nowej klasyfikacji wyodrębniono kwalifikacje. Przez kwalifikację w zawodzie należy rozumieć wyodrębniony w danym zawodzie zestaw oczekiwanych efektów kształcenia, których osiągnięcie potwierdza świadectwo wydane przez okręgową komisję egzaminacyjną, po zdaniu egzaminu potwierdzającego kwalifikacje w zawodzie w zakresie jednej kwalifikacji.

Egzamin potwierdzający kwalifikacje w zawodzie, zwany również egzaminem zawodowym, jest formą oceny poziomu opanowania przez zdającego wiedzy i umiejętności z zakresu danej kwalifikacji wyodrębnionej w zawodzie, ustalonych w podstawie programowej kształcenia w zawodach.

Egzamin zawodowy jest egzaminem zewnętrznym. Umożliwia uzyskanie porównywalnej i obiektywnej oceny poziomu osiągnięć zdającego poprzez zastosowanie jednolitych wymagań, kryteriów oceniania i zasad przeprowadzania egzaminu, opracowanych przez instytucje zewnętrzne, funkcjonujące niezależnie od systemu kształcenia.

Rolę instytucji zewnętrznych pełnią: Centralna Komisja Egzaminacyjna i osiem okręgowych komisji egzaminacyjnych powołanych przez Ministra Edukacji Narodowej w 1999 roku. Na terenie swojej działalności okręgowe komisje egzaminacyjne przygotowują, organizują i przeprowadzają zewnętrzne egzaminy zawodowe. Egzaminy oceniać będą zewnętrzni egzaminatorzy.

Egzamin zawodowy może być przeprowadzany w ciągu całego roku szkolnego w terminie ustalonym przez dyrektora komisji okręgowej, w uzgodnieniu z dyrektorem Komisji Centralnej. Termin egzaminu zawodowego dyrektor komisji okręgowej ogłasza na stronie internetowej komisji okręgowej nie później niż na 5 miesięcy przed terminem egzaminu zawodowego.

Egzamin będzie obejmował zakresem tematycznym kwalifikację, czyli liczba egzaminów w danym zawodzie będzie zależna od liczby kwalifikacji wyodrębnionych w podstawie programowej kształcenia w zawodach. W praktyce będzie to jeden, dwa lub trzy egzaminy w danym zawodzie.

Dla kogo przeprowadzany jest egzamin zawodowy?

Egzamin zawodowy jest przeprowadzany dla:

- uczniów zasadniczych szkół zawodowych i techników oraz uczniów (słuchaczy) szkół policealnych,
- absolwentów zasadniczych szkół zawodowych, techników i szkół policealnych,
- osób, które ukończyły kwalifikacyjny kurs zawodowy,
- osób spełniających warunki określone w przepisach w sprawie egzaminów eksternistycznych.

2. Wymagania, które należy spełnić, aby przystąpić do egzaminu zawodowego

Zmiany w formule egzaminu zawodowego i w sposobie jego przeprowadzania zostały ujęte w rozporządzeniu Ministra Edukacji Narodowej z dnia 24 lutego 2012 r. zmieniającym rozporządzenie w sprawie warunków i sposobu oceniania, klasyfikowania i promowania uczniów i słuchaczy oraz przeprowadzania sprawdzianów i egzaminów w szkołach publicznych.

Jeśli jesteś **uczniem** lub **słuchaczem**, który zamierza przystąpić do egzaminu zawodowego, to powinieneś:

- 1) wypełnić pisemną deklarację dotyczącą przystąpienia do egzaminu zawodowego (patrz załącznik);
- 2) złożyć wypełnioną deklarację **dyrektorowi szkoły**, nie później niż na 4 miesiące przed terminem egzaminu zawodowego.

Jeśli jesteś **absolwentem**, który zamierza przystąpić do egzaminu zawodowego, to powinieneś:

- 1) wypełnić pisemną deklarację dotyczącą przystąpienia do egzaminu zawodowego (patrz załącznik);
- 2) złożyć wypełnioną deklarację **dyrektorowi komisji okręgowej**, nie później niż na 4 miesiące przed terminem egzaminu zawodowego;
- 3) dołączyć świadectwo ukończenia szkoły prowadzącej kształcenie w zawodzie z wyodrębnioną kwalifikacją, z zakresu której zamierzasz przystąpić do egzaminu zawodowego.

Jeśli uczęszczasz na **kwalifikacyjny kurs zawodowy**, którego termin zakończenia określono nie później niż na miesiąc przed ogłoszoną przez dyrektora OKE datą rozpoczęcia egzaminu zawodowego i zamierzasz przystąpić do egzaminu zawodowego, to powinieneś:

- 1) wypełnić pisemną deklarację dotyczącą przystąpienia do egzaminu zawodowego (patrz załącznik);

- 2) złożyć wypełnioną deklarację do **komisji okręgowej**, nie później niż na 4 miesiące przed terminem egzaminu zawodowego;
- 3) dołączyć oryginał zaświadczenia o ukończeniu kwalifikacyjnego kursu zawodowego do **komisji okręgowej** niezwłocznie po ukończeniu kursu.

Jeśli ukończyłeś **kwalifikacyjny kurs zawodowy** i zamierzasz przystąpić do egzaminu zawodowego, to powinieneś:

- 1) wypełnić pisemną deklarację dotyczącą przystąpienia do egzaminu zawodowego (patrz załącznik);
- 2) złożyć wypełnioną deklarację do **komisji okręgowej**, nie później niż na 4 miesiące przed terminem egzaminu zawodowego;
- 3) dołączyć oryginał zaświadczenia o ukończeniu kwalifikacyjnego kursu zawodowego.

Jeśli jesteś osobą, która zamierza przystąpić do egzaminu zawodowego **w trybie eksternistycznym**, to powinieneś:

- 1) wypełnić wniosek o dopuszczenie do egzaminu eksternistycznego zawodowego (patrz załącznik);
- 2) złożyć wypełniony wniosek do dnia 31 stycznia – jeżeli zamierzasz przystąpić do egzaminu w tym samym roku, w którym składasz wniosek lub do dnia 30 września – jeżeli zamierzasz przystąpić do egzaminu w roku następnym;
- 3) dołączyć świadectwo ukończenia gimnazjum lub ośmioletniej szkoły podstawowej;
- 4) dołączyć dokumenty potwierdzające co najmniej dwa lata kształcenia lub pracy w zawodzie z wyodrębnioną kwalifikacją, z zakresu której zamierzasz przystąpić do egzaminu, na przykład: świadectwo szkolne, indeksy, świadectwa pracy, zaświadczenia dotyczące kształcenia się lub wykonywania pracy w danym zawodzie.

Jeśli jesteś **absolwentem posiadającym świadectwa szkolne uzyskane za granicą, uznane za równorzędne ze świadectwami odpowiednich polskich szkół ponadgimnazjalnych lub szkół ponadpodstawowych**, który zamierza przystąpić do egzaminu zawodowego, to powinieneś:

- 1) wypełnić pisemną deklarację dotyczącą przystąpienia do egzaminu zawodowego (patrz załącznik);
- 2) złożyć wypełnioną deklarację **dyrektorowi komisji okręgowej właściwej ze względu na miejsce zamieszkania**, a w przypadku osób posiadających miejsce zamieszkania za granicą – dyrektorowi komisji okręgowej właściwej ze względu na ostatnie miejsce zamieszkania na terytorium Rzeczypospolitej Polskiej, nie później niż na 4 miesiące przed terminem egzaminu zawodowego;
- 3) dołączyć zaświadczenie wydane na podstawie przepisów w sprawie nostryfikacji świadectw szkolnych i świadectw maturalnych uzyskanych za granicą;
- 4) dołączyć oryginał lub duplikat świadectwa uzyskanego za granicą.

Miejsce przystępowania do egzaminu

Informacje o terminie i miejscu egzaminu może przekazać Zdającym dyrektor szkoły lub dyrektor okręgowej komisji egzaminacyjnej.

W zależności od specyfiki zawodu, w którym przeprowadzony będzie egzamin zawodowy, okręgowa komisja egzaminacyjna może wezwać zdającego na szkolenie w zakresie bezpieczeństwa i higieny pracy związane z wykonywaniem zadania egzaminacyjnego na określonych stanowiskach egzaminacyjnych. Szkolenie powinno być zorganizowane nie wcześniej niż na dwa tygodnie przed terminem egzaminu.

Dostosowanie egzaminu do indywidualnych potrzeb edukacyjnych i możliwości psychofizycznych

Informacja o szczegółach dotyczących dostosowania warunków przeprowadzania egzaminu zawodowego jest publikowana na stronie internetowej Centralnej Komisji Egzaminacyjnej.

Szczegółowe informacje o egzaminie zawodowym

Szczegółowych informacji o egzaminie zawodowym oraz wyjaśnień w zakresie:

- powtórnego przystępowania do egzaminu zawodowego przez osoby, które nie zdały egzaminu,
- udostępnienia informacji na temat wyniku egzaminu,
- otrzymania dokumentów potwierdzających zdanie egzaminu potwierdzającego kwalifikacje w zawodzie

udziela dyrektor szkoły i okręgowa komisja egzaminacyjna.

3. Struktura egzaminu zawodowego

Egzamin zawodowy składa się z części pisemnej i części praktycznej.

3.1. Część pisemna egzaminu

Część pisemna jest przeprowadzana w formie testu pisemnego.

Część pisemna egzaminu zawodowego może być przeprowadzana:

- z wykorzystaniem elektronicznego systemu przeprowadzania egzaminu zawodowego, po uzyskaniu upoważnienia przez placówkę przeprowadzającą egzamin lub
- z wykorzystaniem arkuszy egzaminacyjnych i kart odpowiedzi.

Część pisemna trwa **60 minut** i przeprowadzana jest w formie testu składającego się z **40 zadań zamkniętych** zawierających cztery odpowiedzi do wyboru, z których tylko jedna odpowiedź jest prawidłowa.

Organizacja i przebieg części pisemnej egzaminu zawodowego

W czasie trwania części pisemnej egzaminu zawodowego każdy Zdający pracuje przy:

- indywidualnym stanowisku egzaminacyjnym wspomaganym elektronicznie – w przypadku gdy część pisemna egzaminu zawodowego jest przeprowadzana z wykorzystaniem elektronicznego systemu przeprowadzania egzaminu zawodowego,
- osobnym stoliku – w przypadku, gdy część pisemna egzaminu zawodowego jest przeprowadzana z wykorzystaniem arkuszy egzaminacyjnych i kart odpowiedzi,

zwanych indywidualnymi stanowiskami egzaminacyjnymi. Odległość między indywidualnymi stanowiskami egzaminacyjnymi powinna zapewniać samodzielną pracę Zdających.

Przeprowadzanie części pisemnej egzaminu zawodowego z wykorzystaniem systemu elektronicznego

Przed rozpoczęciem egzaminu z wykorzystaniem systemu elektronicznego Zdający otrzymuje od przewodniczącego zespołu egzaminacyjnego adres strony internetowej oraz dane do logowania: nazwę użytkownika oraz hasło dostępu do systemu (rysunek M1.1). Następnie po zalogowaniu Zdający zatwierdza wybór egzaminu (rysunki M1.2, M1.3 i M1.4). Po zatwierdzeniu przyciskiem „Potwierdź wybór egzaminu” (rysunek M1.4) rozpoczyna się egzamin.

Rysunek M1.1. Okno logowania do systemu egzaminacyjnego

Rysunek M1.2. Okno wyboru egzaminu

Rysunek M1.3. Informacja dotycząca potwierdzenia wyboru egzaminu

Zapoznaj się uważnie z poniższym zobowiązaniem.

Zobowiązanie

- Potwierdzam, że zapoznałem się wcześniej z instrukcją opisującą przebieg egzaminu pisemnego w wersji elektronicznej.
- Potwierdzam, że przystępuję do egzaminu pisemnego w wersji elektronicznej.

Przypominamy, że operacja losowania zadań i przygotowania egzaminu, może chwilę potrwać. Poczekaj cierpliwie na jej zakończenie. Czas zdawania egzaminu będzie liczony od momentu zakończenia przez system procedury jego przygotowania.

[Potwierdź wybór egzaminu](#) [Powrót do wyboru egzaminu](#)

Rysunek M1.4. Zatwierdzenie wyboru egzaminu

Na kolejnym rysunku przedstawiony jest czas rozpoczęcia i zakończenia egzaminu, liczba zadań, na jakie Zdający udzielił odpowiedzi, oraz pozostały czas do zakończenia egzaminu. Aby zapoznać się z zadaniem i udzielić na nie odpowiedzi, Zdający wybiera numer danego zadania (rysunek M1.5).

Instrukcja obsługi dla zdającego (plik pdf do pobrania)

[Zakończ egzamin](#) [Wyloguj z systemu egzaminacyjnego](#)

CENTRALNA KOMISJA EGZAMINACYJNA

Przygotowanie egzaminu zakończone powodzeniem. Możesz przystąpić do odpowiedzi na pytania

Egzamin: T.6 Sporządzanie potraw i napojów - 12

Jesteś zalogowany jako: uczen_I | Zalogowałeś się z komputera o adresie: 000.000.000.0

Możesz przystąpić do udzielania odpowiedzi na zadania egzaminacyjne, wybierając odnośniki do poszczególnych zadań.

Czas rozpoczęcia egzaminu: **10:05:51**. Czas zakończenia egzaminu: **11:05:51**.

Odpowiedziałeś na **0** z **40** zadań egzaminacyjnych.

[Zadanie 1](#) Nie udzielono jeszcze odpowiedzi na to zadanie.
[Zadanie 2](#) Nie udzielono jeszcze odpowiedzi na to zadanie.
[Zadanie 3](#) Nie udzielono jeszcze odpowiedzi na to zadanie.
[Zadanie 4](#) Nie udzielono jeszcze odpowiedzi na to zadanie.
[Zadanie 5](#) Nie udzielono jeszcze odpowiedzi na to zadanie.
[Zadanie 6](#) Nie udzielono jeszcze odpowiedzi na to zadanie.

Pozostało
59 min. 53 sek.

Rysunek M1.5. Okno z uruchomionym egzaminem – rozpoczęcie egzaminu

Po wybraniu danego numeru zadania, w kolejnym oknie Zdający zaznacza jedną odpowiedź, a następnie zatwierdza wybór, klikając „Prześlij odpowiedź” (rysunek M1.6).

CENTRALNA KOMISJA EGZAMINACYJNA

T.6 Sporządzanie potraw i napojów - 12: Zadanie 1

Jesteś zalogowany jako: uczen_I | Zalogowałeś się z komputera o adresie: 000.000.000.0

Czas rozpoczęcia egzaminu: **10:05:51**. Czas zakończenia egzaminu: **11:05:51**.

Musy to desery

- A. otrzymywane z utartych żółtek z cukrem i zmiksowanych owoców spulchnionych pianą z białek i utrwalonych żelatyną.
- B. otrzymywane z przetartych lub zmiksowanych owoców, spulchnionych pianą z białek i utrwalonych żelatyną.
- C. gotowane otrzymywane z soków lub wywarów owocowych, zagęszczonych zawiesina z maki ziemniaczanej.
- D. pieczone otrzymywane z przetartych owoców i utartych żółtek oraz spulchnionych pianą z białek.

Wybierz poprawną odpowiedź:

A
 B
 C
 D

[Prześlij odpowiedź](#)

Czas rozpoczęcia egzaminu: **10:05:51**. Czas zakończenia egzaminu: **11:05:51**.

Pozostało
57 min. 56 sek.

Rysunek M1.6. Okno z wybranym zadaniem

System odnotowuje, na które zadania Zdający udzielił odpowiedzi. Do każdego zadania można powrócić w dowolnym momencie i zmienić już udzieloną odpowiedź (rysunek M1.7).

CENTRALNA KOMISJA EGZAMINACYJNA

Zapisano odpowiedź na **Zadanie 1**

Egzamin: T.6 Sporządzanie potraw i napojów - 12

Jesteś zalogowany jako: uczen_1 | Zalogowałeś się z komputera o adresie: 000.000.000.0

Możesz przystąpić do udzielania odpowiedzi na zadania egzaminacyjne, wybierając odnośniki do poszczególnych zadań.

Czas rozpoczęcia egzaminu: **10:05:51**. Czas zakończenia egzaminu: **11:05:51**.

Odpowiedziałeś na **1** z **40** zadań egzaminacyjnych.

[Zadanie 1](#) System zarejestrował odpowiedź na to zadanie (możesz nadal zmienić odpowiedź).
[Zadanie 2](#) Nie udzielono jeszcze odpowiedzi na to zadanie.
[Zadanie 3](#) Nie udzielono jeszcze odpowiedzi na to zadanie.
[Zadanie 4](#) Nie udzielono jeszcze odpowiedzi na to zadanie.
[Zadanie 5](#) Nie udzielono jeszcze odpowiedzi na to zadanie.
[Zadanie 6](#) Nie udzielono jeszcze odpowiedzi na to zadanie.
[Zadanie 7](#) Nie udzielono jeszcze odpowiedzi na to zadanie.
[Zadanie 8](#) Nie udzielono jeszcze odpowiedzi na to zadanie.

Pozostało
55 min. 55 sek.

Rysunek M1.7. Okno z uruchomionym egzaminem – rejestrowanie udzielonych odpowiedzi

Zdający może zakończyć egzamin w dowolnej chwili, klikając „Zakończ egzamin” i potwierdzając jego zakończenie w kolejnym oknie (rysunki M1.8, M1.9 i M1.10).

Uwaga! Zakończenie egzaminu jest czynnością nieodwołalną.

Egzamin zostanie również automatycznie zakończony po upływie czasu przeznaczonego na jego zdawanie.

Instrukcja obsługi dla zdającego (plik pdf do pobrania)

Zakończ egzamin Wyloguj z systemu egzaminacyjnego

CENTRALNA KOMISJA EGZAMINACYJNA

Zapisano odpowiedź na **Zadanie 31**

Egzamin: T.6 Sporządzanie potraw i napojów - 12

Jesteś zalogowany jako: uczen_1 | Zalogowałeś się z komputera o adresie: 000.000.000.0

Możesz przystąpić do udzielania odpowiedzi na zadania egzaminacyjne, wybierając odnośniki do poszczególnych zadań.

Czas rozpoczęcia egzaminu: **10:05:51**. Czas zakończenia egzaminu: **11:05:51**.

Odpowiedziałeś na **22** z **40** zadań egzaminacyjnych.

[Zadanie 1](#) System zarejestrował odpowiedź na to zadanie (możesz nadal zmienić odpowiedź).
[Zadanie 2](#) System zarejestrował odpowiedź na to zadanie (możesz nadal zmienić odpowiedź).
[Zadanie 3](#) System zarejestrował odpowiedź na to zadanie (możesz nadal zmienić odpowiedź).
[Zadanie 4](#) System zarejestrował odpowiedź na to zadanie (możesz nadal zmienić odpowiedź).
[Zadanie 5](#) System zarejestrował odpowiedź na to zadanie (możesz nadal zmienić odpowiedź).
[Zadanie 6](#) System zarejestrował odpowiedź na to zadanie (możesz nadal zmienić odpowiedź).

Pozostało
46 min. 38 sek.

Rysunek M1.8. Okno z uruchomionym egzaminem – zakończenie egzaminu

CENTRALNA KOMISJA EGZAMINACYJNA

Zakończenie egzaminu

Jesteś zalogowany jako: uczen_1 | Zalogowałeś się z komputera o adresie: 000.000.000.0

Czas rozpoczęcia egzaminu: **10:05:51**. Czas zakończenia egzaminu: **11:05:51**.

Odpowiedziałeś na **22 z 40** zadań egzaminacyjnych.

Zamierzasz zakończyć egzamin.

Zakończenie egzaminu jest równoznaczne z oddaniem Twojej pracy.

Czas przeznaczony na zdawanie twojego egzaminu jeszcze nie upłynął.

UWAGA!!! Zakończenie egzaminu jest operacją nieodwołalną, nie będziesz mógł już powrócić do jego zdawania.

Po potwierdzeniu zakończenia egzaminu. System przeliczy i wyświetli wyniki twojego egzaminu

Czas rozpoczęcia egzaminu: **10:05:51**. Czas zakończenia egzaminu: **11:05:51**.

Odpowiedziałeś na **22 z 40** zadań egzaminacyjnych.

[Kliknij tutaj aby powrócić do zdawania egzaminu](#)

Rysunek M1.9. Potwierdzenie zakończenia egzaminu



Rysunek M1.10. Komunikat dotyczący potwierdzenia zakończenia egzaminu

Po zakończeniu egzaminu informacja dotycząca wyników zostanie wyświetlona po wybraniu opcji „Kliknij tutaj, aby wyświetlić przeliczone wyniki egzaminu” – liczba zadań, na które udzielono odpowiedzi oraz liczba poprawnych odpowiedzi (rysunki M1.11 i M1.12).

CENTRALNA KOMISJA EGZAMINACYJNA

Procedura zakończenia egzaminu przebiegła pomyślnie.

Egzamin został zakończony

Jesteś zalogowany jako: uczen_1 | Zalogowałeś się z komputera o adresie: 000.000.000.0

Zakończyłeś egzamin, ale Twoje wyniki egzaminacyjne nie zostały jeszcze przeliczone przez osobę nadzorującą egzamin.

Po przeliczeniu wyników, egzaminu przez osobę nadzorującą egzamin, będziesz mógł je wyświetlić wybierając poniższy odnośnik.

[Kliknij tutaj aby wyświetlić przeliczone wyniki egzaminu](#)

Egzamin, do którego przystąpiłeś: **T.6 Sporządzanie potraw i napojów - 12**, został oznaczony przez Ciebie jako zakończony.

W związku z zakończeniem egzaminu nie możesz kontynuować jego zdawania.

W razie wątpliwości skonsultuj się z osobą nadzorującą egzamin.

Aby zakończyć pracę z systemem egzaminacyjnym wybierz odnośnik **Wyloguj z systemu egzaminacyjnego** umieszczony w prawym górnym rogu strony.

Rysunek M1.11. Informacja dotycząca zakończenia egzaminu

CENTRALNA KOMISJA EGZAMINACYJNA

Procedura zakończenia egzaminu przebiegła pomyślnie.

Egzamin został zakończony

Jesteś zalogowany jako: uczen_I | Zalogowałeś się z komputera o adresie: 000.000.000.0

Twoje wyniki

Wszystkie poniższe wyniki wymagają jeszcze oficjalnego potwierdzenia przez Okręgową lub Centralną Komisję Egzaminacyjną

System zapisał Twoje odpowiedzi na: **22** z: **40** zadań egzaminacyjnych.
Liczba Twoich poprawnych odpowiedzi wynosi: **4**

Egzamin, do którego przystąpiłeś: **T.6 Sporządzanie potraw i napojów - 12**, został oznaczony przez Ciebie jako zakończony.
W związku z zakończeniem egzaminu nie możesz kontynuować jego zdawania.
W razie wątpliwości skonsultuj się z osobą nadzorującą egzamin.
Aby zakończyć pracę z systemem egzaminacyjnym wybierz odnośnik **Wyloguj z systemu egzaminacyjnego** umieszczony w prawym górnym rogu strony.

Rysunek M1.12. Informacja dotycząca wyników egzaminu

Po zakończonym egzaminie należy się wylogować z elektronicznego systemu zdawania egzaminów zawodowych.

Zwolnienie z części pisemnej egzaminu zawodowego

Laureaci i finaliści turniejów lub olimpiad tematycznych związanych z wybranym obszarem kształcenia zawodowego są zwolnieni z części pisemnej egzaminu zawodowego na podstawie zaświadczenia stwierdzającego uzyskanie tytułu odpowiednio laureata lub finalisty. Zaświadczenie przedkłada się przewodniczącemu zespołu egzaminacyjnego. Zwolnienie laureata lub finalisty turnieju lub olimpiady tematycznej z części pisemnej egzaminu zawodowego jest równoznaczne z uzyskaniem z części pisemnej egzaminu zawodowego najwyższego wyniku, czyli 100%.

Wykaz turniejów i olimpiad tematycznych do publicznej wiadomości podaje dyrektor Centralnej Komisji Egzaminacyjnej.

3.2. Część praktyczna egzaminu

Część praktyczna jest przeprowadzana w formie testu praktycznego.

Część praktyczna egzaminu zawodowego polega na wykonaniu przez zdającego zadania egzaminacyjnego zawartego w arkuszu egzaminacyjnym na stanowisku egzaminacyjnym. Stanowisko powinno być przygotowane z uwzględnieniem warunków realizacji kształcenia w danym zawodzie określonych w podstawie programowej kształcenia w zawodach, właściwych dla kwalifikacji wyodrębnionej w tym zawodzie, w zakresie której odbywa się ten egzamin.

Na zapoznanie się z treścią zadania egzaminacyjnego zawartego w arkuszu egzaminacyjnym oraz z wyposażeniem stanowiska egzaminacyjnego Zdający ma 10 minut, których nie wlicza się do czasu trwania części praktycznej egzaminu zawodowego.

Część praktyczna egzaminu zawodowego trwa nie krócej niż 120 minut i nie dłużej niż 240 minut. Czas trwania części praktycznej egzaminu zawodowego dla konkretnej kwalifikacji określony jest w module 3. informatora.

3.3. Podstawa uznania egzaminu za zdany

Zdający zdał egzamin zawodowy, jeżeli uzyskał:

- 1) z części pisemnej – co najmniej 50% punktów możliwych do uzyskania (czyli Zdający rozwiązał poprawnie minimum 20 zadań testu pisemnego),

i

- 2) z części praktycznej – co najmniej 75% punktów możliwych do uzyskania.

Wynik egzaminu zawodowego ustala i ogłasza komisja okręgowa. Wynik ustalony przez komisję okręgową jest ostateczny.

4. Postępowanie po egzaminie

Zastrzeżenia do przebiegu egzaminu

Jeżeli Zdający uzna, że w trakcie egzaminu zostały naruszone przepisy dotyczące jego przeprowadzania, może zgłosić pisemnie zastrzeżenie do dyrektora OKE w terminie 2 dni roboczych od daty egzaminu w części pisemnej lub praktycznej. Zastrzeżenie musi zawierać dokładny opis zaistniałej sytuacji będącej naruszeniem przepisów.

Dyrektor OKE rozpatruje zastrzeżenie w terminie 7 dni od daty jego otrzymania. W razie stwierdzenia naruszenia przepisów, dyrektor OKE w porozumieniu z dyrektorem Komisji Centralnej może unieważnić dany egzamin w stosunku do wszystkich Zdających albo Zdających w jednej szkole/placówce/ u pracodawcy lub w jednej sali, a także w stosunku do poszczególnych Zdających i zarządzić jego ponowne przeprowadzenie. Rozstrzygnięcie dyrektora OKE jest ostateczne. Nowy termin egzaminu ustala dyrektor OKE w porozumieniu z dyrektorem CKE.

Unieważnienie egzaminu

Przewodniczący zespołu egzaminacyjnego lub zespołu nadzorującego część praktyczną egzaminu może unieważnić odpowiednią część egzaminu w przypadku:

- 1) stwierdzenia niesamodzielnego rozwiązywania zadań egzaminacyjnych przez zdającego,
- 2) wniesienia przez zdającego do sali egzaminacyjnej urządzenia telekomunikacyjnego lub materiałów i przyborów pomocniczych niewymienionych w wykazie ogłoszonym przez dyrektora CKE albo korzystania przez zdającego podczas egzaminu z urządzenia telekomunikacyjnego lub niedopuszczonych do użytku materiałów i przyborów,
- 3) zakłócania przez zdającego prawidłowego przebiegu części pisemnej lub części praktycznej egzaminu zawodowego w sposób utrudniający pracę pozostałym Zdającym.

Dyrektor OKE w porozumieniu z dyrektorem CKE może unieważnić egzamin zdającego lub Zdających i zarządzić jego ponowne przeprowadzenie w przypadku:

- 1) niemożności ustalenia wyniku egzaminu na skutek zaginięcia lub zniszczenia kart oceny, kart odpowiedzi lub odpowiedzi Zdających zapisanych i zarchiwizowanych w elektronicznym systemie przeprowadzania egzaminu,
- 2) stwierdzenia naruszenia przepisów dotyczących przeprowadzania egzaminu, na skutek zastrzeżeń zgłoszonych przez zdającego lub z urzędu, jeżeli to naruszenie mogło wpłynąć na wynik danego egzaminu.

Dokumenty potwierdzające zdanie egzaminu

W przypadku, gdy Zdający zdał egzamin zawodowy, otrzymuje świadectwo potwierdzające kwalifikacje w zawodzie w zakresie jednej kwalifikacji wydane przez okręgową komisję egzaminacyjną.

Osoba, która zdała egzaminy z zakresu wszystkich kwalifikacji wyodrębnionych w danym zawodzie oraz posiada poziom wykształcenia wymagany dla danego zawodu, otrzymuje dyplom potwierdzający kwalifikacje w zawodzie. Dyplom wydaje okręgowa komisja egzaminacyjna.

Ponowne przystąpienie do egzaminu

Osoby, które

- nie zdały jednej lub obu części egzaminu,
- nie przystąpiły do egzaminu w wyznaczonym terminie,
- przerwały egzamin

mogą ponownie przystąpić do egzaminu lub niezdanej części, z tym że:

- uczniowie (słuchacze) przystępują do egzaminu w kolejnych terminach w trakcie nauki oraz dwukrotnie po zakończeniu nauki na zasadach określonych dla absolwentów; przystąpienie po raz trzeci lub kolejny po zakończeniu nauki odbywa się na warunkach określonych dla egzaminu eksternistycznego,
- osoby, które rozpoczęły zdawanie egzaminu zawodowego po zakończeniu nauki (absolwenci) lub po ukończeniu kursu kwalifikacyjnego oraz osoby, które przystąpiły do egzaminu na podstawie świadectw szkolnych uzyskanych za granicą, po dwukrotnym niezdaniu tego egzaminu lub jego części zdają egzamin zawodowy lub jego część na warunkach określonych dla egzaminu eksternistycznego.

Po upływie trzech lat od dnia, w którym Zdający przystąpił do części pisemnej egzaminu i nie zdał egzaminu lub mógł przystąpić po raz pierwszy do części pisemnej egzaminu, przystępuje do egzaminu w pełnym zakresie.

MODUŁ 2. INFORMACJE O ZAWODZIE

1. Zadania zawodowe

Absolwent szkoły kształcącej w zawodzie **cieśla** powinien być przygotowany do wykonywania następujących zadań zawodowych:

- 1) przygotowanie elementów z drewna oraz materiałów drzewnych do montażu;
- 2) wykonywania konstrukcji drewnianych;
- 3) wykonywania form i deskowań elementów konstrukcji betonowych i żelbetowych;
- 4) wykonywania rusztowań drewnianych oraz pomostów roboczych;
- 5) wykonywania napraw, renowacji i rozbiórki konstrukcji drewnianych.

2. Wyodrębnienie kwalifikacji w zawodzie

W zawodzie **cieśla** wyodrębniono 1 kwalifikację.

Numer kwalifikacji (kolejność) w zawodzie	Symbol kwalifikacji z podstawy programowej	Nazwa kwalifikacji
K1	B.15.	<i>Wykonywanie robót ciesielskich</i>

3. Możliwości kształcenia w zawodzie

Klasyfikacja zawodów szkolnictwa zawodowego przewiduje możliwość kształcenia w zawodzie **cieśla** w 3-letniej zasadniczej szkole zawodowej. Istnieje również możliwość kształcenia na kwalifikacyjnych kursach zawodowych w zakresie kwalifikacji B.15. *Wykonywanie robót ciesielskich*.

MODUŁ 3. WYMAGANIA EGZAMINACYJNE Z PRZYKŁADAMI ZADAŃ

Kwalifikacja K1

B.15. Wykonywanie robót ciesielskich

1. Przykłady zadań do części pisemnej dla wybranych umiejętności z kwalifikacji B.15. Wykonywanie robót ciesielskich

1.1. Wykonywanie konstrukcji drewnianych

Umiejętność 2) *sporządza przedmiar robót związanych z wykonaniem i montażem elementów ciesielskich konstrukcji drewnianych oraz kalkuluje koszty ich wykonania, na przykład:*

- sporządza przedmiar robót związanych z wykonaniem i montażem elementów ciesielskich konstrukcji drewnianych, tj. oblicza powierzchnię rzutu poziomego dachu i stropodachu, objętość poszczególnych elementów konstrukcji drewnianych, takich jak murłaty, płatwie, krokwie, kleszcze, jętki, rygle, podwaliny, zastrzały, łąty, słupy itp.;
- sporządza zestawienia materiałów konstrukcyjnych, pomocniczych oraz okuć budowlanych niezbędnych do wykonania konstrukcji ciesielskich;
- oblicza koszty poszczególnych elementów konstrukcji drewnianych, takich jak murłaty, płatwie, krokwie, kleszcze, jętki, rygle, podwaliny, zastrzały, łąty, słupy itp.;
- kalkuluje koszty związane z wykonaniem elementów konstrukcji ciesielskich, transportem drewnianych elementów konstrukcyjnych, montażem konstrukcji drewnianych, itp.

Przykładowe zadanie 1.

Z zamieszczonego w dokumentacji rzutu więźby dachowej wynika, że wymiary przekroju poprzecznego krokwi K1 mają wynosić 160×80 mm a długość 4,0 m. Oblicz, ile wynosi objętość (miąższość) tego elementu.

- A. 0,013 m³
- B. 0,051 m³
- C. 0,512 m³
- D. 0,128 m³

Odpowiedź prawidłowa: **B**.

Umiejętność 3) *dobiera i przygotowuje materiały, narzędzia i sprzęt do wykonania ciesielskich konstrukcji drewnianych, na przykład:*

- rozróżnia grupy sortymentów drewnianych oraz podstawowe gatunki drewna konstrukcyjnego stosowanego do wykonania ciesielskich konstrukcji drewnianych;
- rozróżnia narzędzia i sprzęt do wykonywania ciesielskich konstrukcji drewnianych, takie jak piły, strugi, dłuta i dłutownice, urządzenia kontrolno-pomiarowe itp.;
- dobiera i przygotowuje materiały do wykonywania ciesielskich konstrukcji drewnianych, takich jak ściany, stropy, dachy, rusztowania itp.;
- dobiera i przygotowuje narzędzia i sprzęt do trasowania i obróbki elementów drewnianych, montażu konstrukcji ciesielskich, takich jak ściany, stropy, dachy, rusztowania itp.

Przykładowe zadanie 2.

Który z wymienionych elementów można zastosować do wykonania murłaty?

- A. Krawędziak iglasty 140x140 mm.
- B. Deska iglasta warstwowo klejona 140x25 mm.
- C. Łata iglasta 60x40 mm.
- D. Deska bukowa 200x22 mm.

Odpowiedź prawidłowa: **A**.

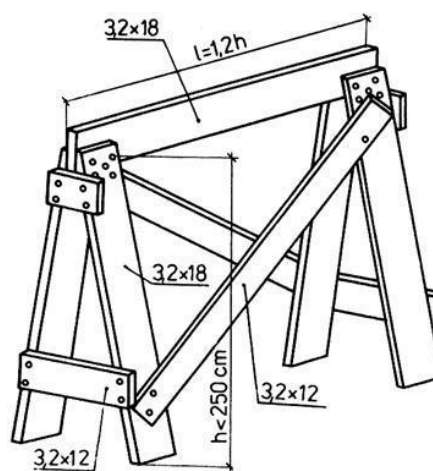
Umiejętność 9) *wykonuje rusztowania i pomosty robocze, na przykład:*

- rozróżnia rusztowania i ich elementy;
- stosuje zasady montażu rusztowań i pomostów roboczych z elementów drewnianych.

Przykładowe zadanie 3.

Konstrukcja przedstawiona na rysunku to element rusztowania

- A. drabinowego.
- B. kolumnowego.
- C. stojakowego.
- D. kozłowego.



Odpowiedź prawidłowa: **D**.

1.2. Wykonywanie form i deskowań elementów betonowych i żelbetowych

Umiejętność 3) *dobiera i przygotowuje materiały do wykonywania form i deskowania elementów betonowych i żelbetowych, na przykład:*

- rozróżnia grupy sortymentów drewnianych oraz podstawowe gatunki drewna iglastego, stosowanych do wykonywania form i deskowania elementów betonowych i żelbetowych;
- dobiera materiały do wykonywania form i deskowań elementów betonowych i żelbetowych, takich jak deskowania ław fundamentowych, stropów, schodów, nadproży itp.;
- konserwuje elementy form i deskowań przeznaczone do wielokrotnego wykorzystania.

Przykładowe zadanie 4.

Określ, na podstawie tabeli, do jakiej grupy sortymentów drewnianych należą elementy o wymiarach przekroju poprzecznego 17,5x5 cm, potrzebne do wykonania deskowania schodów.

Zalecana grubość mm	Zalecana szerokość, mm													
	50	63	75	100	115	125	140	150	160	175	200	225	250	275
19	-	-	D	D	D	D	D	D	D	D	D	D	D	-
22	-	-	D	D	D	D	D	D	D	D	D	D	D	-
25	-	-	D	D	D	D	D	D	D	D	D	D	D	-
28	-	-	D	D	D	D	D	D	D	D	D	D	D	-
32	-	-	D	D	D	D	D	D	D	D	D	D	D	-
38	-	L	-	D	D	D	D	D	D	D	D	D	D	-
45	L	-	-	D	D	D	D	D	D	D	D	D	D	-
50	-	L	L	B	B	B	B	B	B	B	B	B	B	-
63	-	-	-	L	-	L	B	B	B	B	B	B	B	-
75	-	-	-	L	-	L	L	B	B	B	B	B	B	-
100	-	-	-	K	-	K	K	K	K	K	B	B	B	-
125	-	-	-	-	-	K	K	K	K	K	-	-	-	-
150	-	-	-	-	-	K	K	K	K	K	-	-	-	-
175	-	-	-	-	-	K	K	K	K	K	-	-	-	-
200	-	-	-	-	-	-	-	-	-	-	BE	BE	BE	BE
250	-	-	-	-	-	-	-	-	-	-	BE	BE	BE	BE
D	Deski													
B	Bale													
L	Łaty													
K	Krawędziaki													
BE	Belki													

- A. Deski.
- B. Bale.
- C. Łaty.
- D. Krawędziaki.

Odpowiedź prawidłowa: **B**.

Umiejętność 4) *dobiera narzędzia i sprzęt do wykonywania form i deskowań elementów betonowych i żelbetowych, na przykład:*

- rozróżnia narzędzia i sprzęt do wykonywania form i deskowań elementów betonowych i żelbetowych, takie jak piły, wkrętarki, młotki, jarzma itp.;
- dobiera narzędzia i sprzęt do trasowania i obróbki elementów drewnianych, montażu konstrukcji ciesielskich, takich jak deskowania ław fundamentowych, stropów, schodów, nadproży itp.

Przykładowe zadanie 5.

Którego z wymienionych zestawów narzędzi i sprzętu należy użyć do wykonania deskowania nadproża?

- A. Poziomnicy, młotka, dłuta, kielni.
- B. Łomu, piły grzbietnicy, młota udarowego, dłutarki łańcuchowej.
- C. Poziomnicy, młotka ciesielskiego, pilarki tarczowej, miary zwijanej.
- D. Miary składanej, piły do gazobetonu, siekiery, piły łańcuchowej.

Odpowiedź prawidłowa: C.

Umiejętność 6) *wykonuje i montuje formy i deskowania elementów betonowych i żelbetowych, na przykład:*

- stosuje zasady wykonywania i montażu form i deskowań elementów betonowych i żelbetowych, takich jak fundamenty, stropy, schody, słupy itp.;
- dobiera sposoby usztywniania form i deskowań elementów betonowych i żelbetowych.

Przykładowe zadanie 6.

Tarcze denne drewnianego deskowania stropu, podparte stemplami z okrągłaków lub krawędziaków, należy wypoziomować za pomocą

- A. desek policzkowych.
- B. rozpórek drewnianych.
- C. klinów drewnianych.
- D. stężeń stempli.

Odpowiedź prawidłowa: C.

1.3. Wykonywanie remontów i rozbiórek konstrukcji drewnianych

Umiejętność 3) *zabezpiecza konstrukcje drewniane przed szkodliwym działaniem czynników zewnętrznych, na przykład:*

- rozróżnia środki ochrony drewna takie jak preparaty grzybobójcze, impregnaty owadobójcze, środki ogniochronne itp.;
- dobiera środki ochrony drewna zależnie od charakteru szkodliwych czynników zewnętrznych;

- stosuje zasady wykonywania powłok ochronnych drewna.

Przykładowe zadanie 7.

Które z wymienionych środków ochrony drewna służą do zabezpieczenia elementów drewnianych przed szkodliwym działaniem promieni UV?

- A. Preparaty grzybobójcze i impregnaty owadobójcze.
- B. Impregnaty ochronno-dekoracyjne i lakierobejce.
- C. Środki ogniochronne i środki gruntujące.
- D. Grunty głębokopenetrujące i pokost lniany.

Odpowiedź prawidłowa: **B**.

Umiejętność 8) wykonuje roboty związane z rozbiórką konstrukcji drewnianych, na przykład:

- planuje kolejność robót rozbiórkowych;
- stosuje zasady zabezpieczania miejsc prowadzenia prac rozbiórkowych obiektów drewnianych;
- stosuje zasady wykonywania rozbiórki konstrukcji drewnianych.

Przykładowe zadanie 8.

Od jakiej czynności należy rozpocząć roboty związane z rozbiórką budynku drewnianego o konstrukcji szkieletowej?

- A. Od demontażu konstrukcji dachu.
- B. Od usunięcia warstwy izolacji termicznej.
- C. Od wymontowania elementów stolarki otworowej.
- D. Od zabezpieczenia obiektu i terenu przyległego.

Odpowiedź prawidłowa: **D**.

Umiejętność 10) wykonuje obmiar robót związanych z remontem i rozbiórką konstrukcji drewnianych i sporządza ich rozliczenie, na przykład:

- sporządza obmiar robót związanych z wykonaniem remontu i rozbiórką konstrukcji drewnianych, tj. oblicza objętość wymienionych elementów, powierzchnię wykonanej okładziny itp.;
- oblicza koszt drewnianych elementów konstrukcyjnych zastosowanych podczas remontu konstrukcji drewnianych, takich jak murłaty, płatwie, krokwie, kleszcze, jętki, rygle, podwaliny, zastrzały, łaty, słupy itp.;
- kalkuluje koszty wykonanych robót związanych z remontem i rozbiórką konstrukcji drewnianych.

Przykładowe zadanie 9.

W istniejącej konstrukcji altany ogrodowej zostały wymienione dwa słupy. Oblicz koszt nowych elementów wiedząc, że objętość (miąższość) pojedynczego słupa z uwzględnionym naddatkiem wynosi $0,025 \text{ m}^3$, a cena rynkowa drewna konstrukcyjnego suszonego czterostronnie struganego to 1600 zł/m^3 .

- A. 400 zł
- B. 80 zł
- C. 40 zł
- D. 8 zł

Odpowiedź prawidłowa: **B**.

2. Przykład zadania do części praktycznej egzaminu dla wybranych umiejętności z kwalifikacji B.15. *Wykonywanie robót ciesielskich*

Wykonaj fragment płatwiowo-kleszczowej konstrukcji dachu zgodnie z rysunkiem wykonawczym (rysunek 1) oraz Warunkami technicznymi wykonania i odbioru robót ciesielskich.

Sporządź w tabeli 1. zestawienie materiałów niezbędnych do wykonania zadania, uwzględniając w nim objętość (miąższość) poszczególnych sortymentów drzewnych (zapisz tok obliczeń).

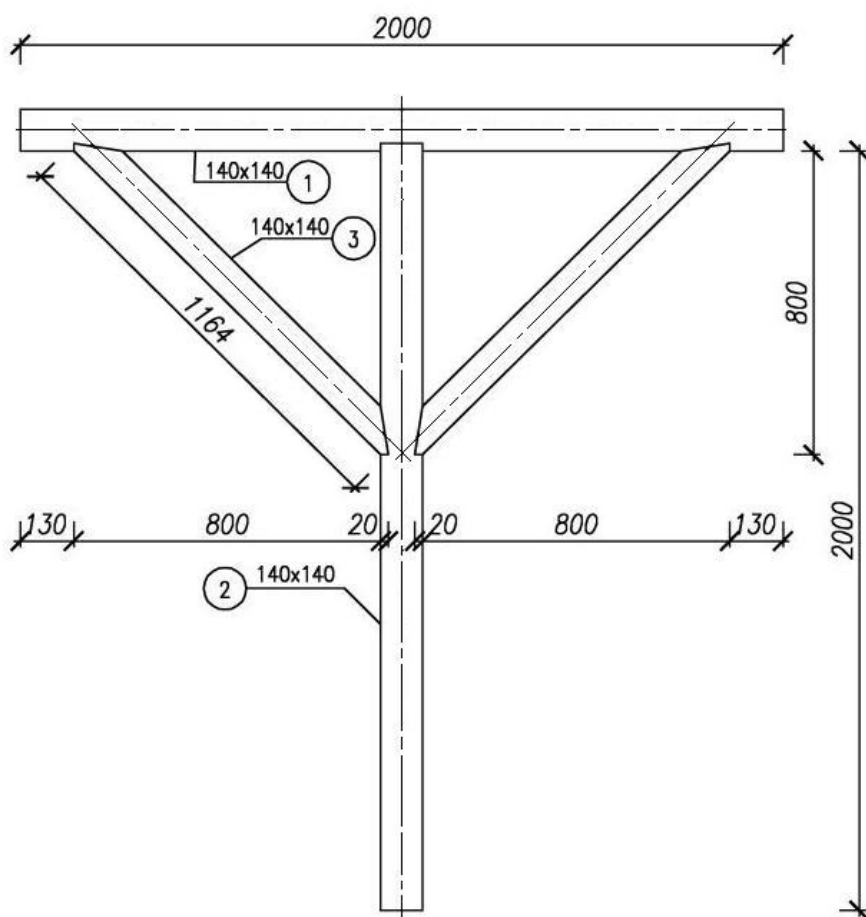
Montażu elementów konstrukcji dokonaj w sposób trwały.

Warunki techniczne wykonania i odbioru robót ciesielskich znajdują się na stanowisku egzaminacyjnym.

Zadanie wykonaj na wyposażonym stanowisku. Przestrzegaj zasad organizacji pracy i przepisów bhp.

Rysunek 1. Fragment płatwiowo-kleszczowej konstrukcji dachu

Rysunek wykonawczy połączenia konstrukcyjnego słupa, płatwi i zastrzału



- 1 – płatwie
- 2 – słup
- 3 - zastrzał

Tabela 1. Zestawienie materiałów

Poz.	Nazwa elementu	Rodzaj materiału	Wymiary elementu mm	Ilość szt.	Obliczenie objętości (łącznie dla elementów) m³
Ogółem objętość					

Czas na wykonanie zadania wynosi 180 minut.**Ocenię podlegać będzie**

- przebieg wykonania fragmentu płatwiowo-kleszczowej konstrukcji dachu;
- zestawienie materiałów – rezultat 1;
- fragment wykonanej konstrukcji płatwiowo-kleszczowej – rezultat 2.

Kryteria oceniania wykonania zadania praktycznego będą uwzględniać

- przestrzeganie przepisów bezpieczeństwa i higieny pracy oraz ochrony środowiska podczas wykonania fragmentu płatwiowo-kleszczowej konstrukcji dachu,
- poprawność sporządzenia zestawienia materiałów,
- zgodność wykonanej konstrukcji płatwiowo-kleszczowej z rysunkiem w zakresie wymiarów,
- zgodność wykonanej konstrukcji płatwiowo-kleszczowej z wymogami technologicznymi oraz z warunkami technicznymi wykonania i odbioru robót ciesielskich,
- jakość obróbki poszczególnych elementów konstrukcji,
- dokładność pasowania poszczególnych połączeń elementów konstrukcji.

Umiejętności sprawdzane zadaniem praktycznym**1. Wykonywanie konstrukcji drewnianych**

- 1) *posługuje się dokumentacją projektową, specyfikacjami technicznymi wykonania i odbioru robót budowlanych, normami oraz instrukcjami dotyczącymi wykonania ciesielskich konstrukcji drewnianych;*
- 2) *sporządza przedmiar robót związanych z wykonaniem i montażem elementów ciesielskich konstrukcji drewnianych oraz kalkuluje koszty ich wykonania;*
- 3) *dobiera i przygotowuje materiały, narzędzia i sprzęt do wykonania ciesielskich konstrukcji drewnianych;*
- 4) *dobiera narzędzia i sprzęt do wykonania elementów ciesielskich konstrukcji drewnianych oraz ich montażu;*
- 5) *transportuje i składowa materiały do wykonywania ciesielskich konstrukcji drewnianych;*
- 6) *wykonuje i montuje elementy ciesielskich konstrukcji drewnianych;*

Inne zadania praktyczne z zakresu kwalifikacji B.15. Wykonywanie robót ciesielskich mogą dotyczyć

- przygotowania elementów z drewna i materiałów drzewnych do montażu oraz wykonania innych konstrukcji drewnianych niż określona w zadaniu;
- wykonania form i deskowań elementów konstrukcji betonowych i żelbetowych;
- wykonania rusztowań oraz pomostów roboczych;
- wykonania napraw, renowacji i rozbiórki konstrukcji drewnianych.

ZAŁĄCZNIKI

ZAŁĄCZNIK 1. Wykaz wybranych aktów prawnych

ZAŁĄCZNIK 2. Podstawa programowa kształcenia w zawodzie cieśla

ZAŁĄCZNIK 3. Procedury przeprowadzania i organizowania egzaminu potwierdzającego kwalifikacje w zawodzie

ZAŁĄCZNIK 4. Wzór deklaracji przystąpienia do egzaminu dla ucznia/słuchacza/absolwenta

ZAŁĄCZNIK 5. Wzór wniosku o dopuszczenie do egzaminu eksternistycznego zawodowego

ZAŁĄCZNIK 6. Wykaz Okręgowych Komisji Egzaminacyjnych

ZAŁĄCZNIK 1. Wykaz wybranych aktów prawnych

- Ustawa z dnia 19 sierpnia 2011 r. o zmianie ustawy o systemie oświaty oraz niektórych innych ustaw (Dz. U. z 2011 r, Nr 205, poz. 1206)
- Rozporządzenie MEN z dnia 23 grudnia 2011 r. w sprawie klasyfikacji zawodów szkolnictwa zawodowego (Dz. U. z 2012 r., poz. 7)
- Rozporządzenie MEN z dnia 7 lutego 2012 r. w sprawie podstawy programowej kształcenia w zawodach (Dz. U. z 2012 r., poz. 184)
- Rozporządzenie Ministra Edukacji Narodowej z dnia 11 stycznia 2012 r. w sprawie egzaminów eksternistycznych (Dz. U. z 2012 r., poz. 188)
- Rozporządzenie MEN z dnia 24 lutego 2012 r. zmieniające rozporządzenie w sprawie warunków i sposobu oceniania, klasyfikowania i promowania uczniów i słuchaczy oraz przeprowadzania sprawdzianów i egzaminów w szkołach publicznych (Dz. U. z 2012 r., poz. 262)

ZAŁĄCZNIK 2. Podstawa programowa kształcenia w zawodzie

Opracowano na podstawie dokumentu z dnia 7 lutego 2012 r.

cieśla 711501

Celem kształcenia zawodowego jest przygotowanie uczących się do życia w warunkach współczesnego świata, wykonywania pracy zawodowej i aktywnego funkcjonowania na zmieniającym się rynku pracy.

Zadania szkoły i innych podmiotów prowadzących kształcenie zawodowe oraz sposób ich realizacji są uwarunkowane zmianami zachodzącymi w otoczeniu gospodarczo-społecznym, na które wpływają w szczególności: idea gospodarki opartej na wiedzy, globalizacja procesów gospodarczych i społecznych, rosnący udział handlu międzynarodowego, mobilność geograficzna i zawodowa, nowe techniki i technologie, a także wzrost oczekiwań pracodawców w zakresie poziomu wiedzy i umiejętności pracowników.

W procesie kształcenia zawodowego ważne jest integrowanie i korelowanie kształcenia ogólnego i zawodowego, w tym doskonalenie kompetencji kluczowych nabytych w procesie kształcenia ogólnego, z uwzględnieniem niższych etapów edukacyjnych. Odpowiedni poziom wiedzy ogólnej powiązanej z wiedzą zawodową przyczyni się do podniesienia poziomu umiejętności zawodowych absolwentów szkół kształcących w zawodach, a tym samym zapewni im możliwość sprostania wyzwaniom zmieniającego się rynku pracy. W procesie kształcenia zawodowego są podejmowane działania wspomagające rozwój każdego uczącego się, stosownie do jego potrzeb i możliwości, ze szczególnym uwzględnieniem indywidualnych ścieżek edukacji i kariery, możliwości podnoszenia poziomu wykształcenia i kwalifikacji zawodowych oraz zapobiegania przedwczesnemu kończeniu nauki.

Elastycznemu reagowaniu systemu kształcenia zawodowego na potrzeby rynku pracy, jego otwartości na uczenie się przez całe życie oraz mobilności edukacyjnej i zawodowej absolwentów ma służyć wyodrębnienie kwalifikacji w ramach poszczególnych zawodów wpisanych do klasyfikacji zawodów szkolnictwa zawodowego.

1. CELE KSZTAŁCENIA W ZAWODZIE

Absolwent szkoły kształcącej w zawodzie cieśla powinien być przygotowany do wykonywania następujących zadań zawodowych:

- 1) przygotowanie elementów z drewna oraz materiałów drzewnych do montażu;
- 2) wykonywania konstrukcji drewnianych;
- 3) wykonywania form i deskowań elementów konstrukcji betonowych i żelbetowych;
- 4) wykonywania rusztowań drewnianych oraz pomostów roboczych;
- 5) wykonywania napraw, renowacji i rozbiórki konstrukcji drewnianych.

2. EFEKTY KSZTAŁCENIA

Do wykonywania wyżej wymienionych zadań zawodowych niezbędne jest osiągnięcie zakładanych efektów kształcenia, na które składają się:

- 1) efekty kształcenia wspólne dla wszystkich zawodów;

(BHP). Bezpieczeństwo i higiena pracy

Uczeń:

- 1) rozróżnia pojęcia związane z bezpieczeństwem i higieną pracy, ochroną przeciwpożarową, ochroną środowiska i ergonomią;
- 2) rozróżnia zadania i uprawnienia instytucji oraz służb działających w zakresie ochrony pracy i ochrony środowiska w Polsce;
- 3) określa prawa i obowiązki pracownika oraz pracodawcy w zakresie bezpieczeństwa i higieny pracy;
- 4) przewiduje zagrożenia dla zdrowia i życia człowieka oraz mienia i środowiska związane z wykonywaniem zadań zawodowych;
- 5) określa zagrożenia związane z występowaniem szkodliwych czynników w środowisku pracy;
- 6) określa skutki oddziaływania czynników szkodliwych na organizm człowieka;

- 7) organizuje stanowisko pracy zgodnie z obowiązującymi wymaganiami ergonomii, przepisami bezpieczeństwa i higieny pracy, ochrony przeciwpożarowej i ochrony środowiska;
- 8) stosuje środki ochrony indywidualnej i zbiorowej podczas wykonywania zadań zawodowych;
- 9) przestrzega zasad bezpieczeństwa i higieny pracy oraz stosuje przepisy prawa dotyczące ochrony przeciwpożarowej i ochrony środowiska;
- 10) udziela pierwszej pomocy poszkodowanym w wypadkach przy pracy oraz w stanach zagrożenia zdrowia i życia.

(PDG). Podejmowanie i prowadzenie działalności gospodarczej

Uczeń:

- 1) stosuje pojęcia z obszaru funkcjonowania gospodarki rynkowej;
- 2) stosuje przepisy prawa pracy, przepisy prawa dotyczące ochrony danych osobowych oraz przepisy prawa podatkowego i prawa autorskiego;
- 3) stosuje przepisy prawa dotyczące prowadzenia działalności gospodarczej;
- 4) rozróżnia przedsiębiorstwa i instytucje występujące w branży i powiązania między nimi;
- 5) analizuje działania prowadzone przez przedsiębiorstwa funkcjonujące w branży;
- 6) inicjuje wspólne przedsięwzięcia z różnymi przedsiębiorstwami z branży;
- 7) przygotowuje dokumentację niezbędną do uruchomienia i prowadzenia działalności gospodarczej;
- 8) prowadzi korespondencję związaną z prowadzeniem działalności gospodarczej;
- 9) obsługuje urządzenia biurowe oraz stosuje programy komputerowe wspomagające prowadzenie działalności gospodarczej;
- 10) planuje i podejmuje działania marketingowe prowadzonej działalności gospodarczej;
- 11) optymalizuje koszty i przychody prowadzonej działalności gospodarczej.

(JOZ). Język obcy ukierunkowany zawodowo

Uczeń:

- 1) posługuje się zasobem środków językowych (leksykalnych, gramatycznych, ortograficznych oraz fonetycznych), umożliwiających realizację zadań zawodowych;
- 2) interpretuje wypowiedzi dotyczące wykonywania typowych czynności zawodowych artykułowane powoli i wyraźnie, w standardowej odmianie języka;
- 3) analizuje i interpretuje krótkie teksty pisemne dotyczące wykonywania typowych czynności zawodowych;
- 4) formułuje krótkie i zrozumiałe wypowiedzi oraz teksty pisemne umożliwiające komunikowanie się w środowisku pracy;
- 5) korzysta z obcojęzycznych źródeł informacji.

(KPS). Kompetencje personalne i społeczne

Uczeń:

- 1) przestrzega zasad kultury i etyki;
 - 2) jest kreatywny i konsekwentny w realizacji zadań;
 - 3) przewiduje skutki podejmowanych działań;
 - 4) jest otwarty na zmiany;
 - 5) potrafi radzić sobie ze stresem;
 - 6) aktualizuje wiedzę i doskonali umiejętności zawodowe;
 - 7) przestrzega tajemnicy zawodowej;
 - 8) potrafi ponosić odpowiedzialność za podejmowane działania;
 - 9) potrafi negocjować warunki porozumień;
 - 10) współpracuje w zespole.
- 2) efekty kształcenia wspólne dla zawodów w ramach obszaru budowlanego, stanowiące podbudowę do kształcenia w zawodzie lub grupie zawodów PKZ(B.c) oraz efekty kształcenia w ramach obszaru administracyjno-usługowego, stanowiące podbudowę do kształcenia w zawodzie lub grupie zawodów PKZ(A.g);
- PKZ(B.c) Umiejętności stanowiące podbudowę do kształcenia w zawodach: kominiarz, monter zabudowy i robót wykończeniowych w budownictwie, monter izolacji budowlanych, dekarz, cieśla, betoniarsz-zbrojarz,**

kamieniarz, zdun, murarz-tylnik, monter konstrukcji budowlanych, technik renowacji elementów architektury, technik budownictwa, technik dróg i mostów kolejowych, monter systemów rurociągowych, monter nawierzchni kolejowej, technik drogownictwa

Uczeń:

- 1) rozpoznaje rodzaje i elementy obiektów budowlanych;
- 2) rozróżnia konstrukcje obiektów budowlanych i technologie ich wykonania;
- 3) rozróżnia rodzaje i elementy instalacji budowlanych;
- 4) rozpoznaje materiały budowlane i określa ich zastosowanie;
- 5) przestrzega zasad sporządzania rysunków budowlanych;
- 6) wykonuje szkice robocze;
- 7) rozróżnia rodzaje i elementy dokumentacji stosowanej w budownictwie;
- 8) rozróżnia przyrządy pomiarowe stosowane w robotach budowlanych;
- 9) przestrzega zasad wykonywania pomiarów związanych z robotami budowlanymi;
- 10) rozpoznaje elementy zagospodarowania terenu budowy;
- 11) rozróżnia środki transportu stosowane w budownictwie;
- 12) przestrzega zasad transportu i składowania materiałów budowlanych;
- 13) rozróżnia rodzaje rusztowań oraz przestrzega zasad ich montażu, użytkowania i demontażu;
- 14) stosuje programy komputerowe wspomagające wykonywanie zadań.

PKZ(A.g) Umiejętności stanowiące podbudowę do kształcenia w zawodach: tapicer, stolarz, cieśla, koszykarz-plecionkarz, technik technologii drewna

Uczeń:

- 1) rozpoznaje gatunki drewna, materiały drzewne i tworzywa drzewne;
 - 2) określa właściwości drewna i tworzyw drzewnych;
 - 3) rozpoznaje wady drewna oraz określa przyczyny ich powstawania;
 - 4) rozróżnia rodzaje uszkodzeń materiałów;
 - 5) określa materiały pomocnicze stosowane w produkcji;
 - 6) sporządza szkice i rysunki techniczne;
 - 7) posługuje się instrukcjami obsługi maszyn i urządzeń;
 - 8) posługuje się terminologią stosowaną w przemyśle drzewnym;
 - 9) stosuje programy komputerowe wspomagające wykonywanie zadań.
- 3) efekty kształcenia właściwe dla kwalifikacji wyodrębnionej w zawodzie cieśla opisane w części II:

B.15. Wykonywanie robót ciesielskich

1. Wykonywanie konstrukcji drewnianych

Uczeń:

- 1) posługuje się dokumentacją projektową, specyfikacjami technicznymi wykonania i odbioru robót budowlanych, normami oraz instrukcjami dotyczącymi wykonania ciesielskich konstrukcji drewnianych;
- 2) sporządza przedmiar robót związanych z wykonaniem i montażem elementów ciesielskich konstrukcji drewnianych oraz kalkuluje koszty ich wykonania;
- 3) dobiera i przygotowuje materiały, narzędzia i sprzęt do wykonania ciesielskich konstrukcji drewnianych;
- 4) dobiera narzędzia i sprzęt do wykonania elementów ciesielskich konstrukcji drewnianych oraz ich montażu;
- 5) transportuje i składowa materiały do wykonywania ciesielskich konstrukcji drewnianych;
- 6) wykonuje i montuje elementy ciesielskich konstrukcji drewnianych;
- 7) wykonuje stemplowania stropów;
- 8) wykonuje konstrukcje rozporowe i podporowe ścian w wykopach i na powierzchni;
- 9) wykonuje rusztowania i pomosty robocze;
- 10) demontuje pomocnicze ciesielskie konstrukcje drewniane;
- 11) ocenia jakość wykonania ciesielskich konstrukcji drewnianych;
- 12) wykonuje obmiar ciesielskich konstrukcji drewnianych oraz sporządza rozliczenie robót związanych z wykonaniem i montażem elementów tych konstrukcji.

2. Wykonywanie form i deskowań elementów betonowych i żelbetowych

Uczeń:

- 1) posługuje się dokumentacją projektową, specyfikacjami technicznymi wykonania i odbioru robót budowlanych, normami oraz instrukcjami wykonania form i deskowań elementów betonowych i żelbetowych;
- 2) sporządza przedmiar robót związanych z wykonaniem form i deskowań elementów betonowych i żelbetowych oraz kalkuluje ich koszty;
- 3) dobiera i przygotowuje materiały do wykonywania form i deskowań elementów betonowych i żelbetowych;
- 4) dobiera narzędzia i sprzęt do wykonywania form i deskowań elementów betonowych i żelbetowych;
- 5) transportuje i składowe materiały stosowane do wykonywania form i deskowań elementów betonowych i żelbetowych;
- 6) wykonuje i montuje formy i deskowania elementów betonowych i żelbetowych;
- 7) zabezpiecza formy i deskowania elementów betonowych i żelbetowych przed szkodliwym działaniem czynników biologicznych, chemicznych, wody i ognia;
- 8) wykonuje obmiar robót ciesielskich oraz sporządza rozliczenie robót ciesielskich;
- 9) ocenia jakość wykonywanych form i deskowań elementów betonowych i żelbetowych;
- 10) wykonuje obmiar robót związanych z wykonaniem form i deskowań elementów betonowych i żelbetowych i sporządza rozliczenie tych robót.

3. Wykonywanie remontów i rozbiórek konstrukcji drewnianych

Uczeń:

- 1) posługuje się dokumentacją projektową, specyfikacjami technicznymi wykonania i odbioru robót budowlanych, normami oraz instrukcjami dotyczącymi remontu i rozbiórki konstrukcji drewnianych;
- 2) określa rodzaj i zakres prac związanych z remontem konstrukcji drewnianych;
- 3) zabezpiecza konstrukcje drewniane przed szkodliwym działaniem czynników zewnętrznych;
- 4) dobiera materiały do wykonywania robót związanych z remontem konstrukcji drewnianych;
- 5) dobiera narzędzia i sprzęt do wykonania robót związanych z naprawą, remontem i rozbiórką konstrukcji drewnianych;
- 6) transportuje i składowe materiały pochodzące z rozbiórki konstrukcji drewnianych;
- 7) wykonuje roboty związane z naprawą i remontem elementów konstrukcji drewnianych;
- 8) wykonuje roboty związane z rozbiórką konstrukcji drewnianych;
- 9) ocenia jakość wykonania robót związanych z remontem i rozbiórką konstrukcji drewnianych;
- 10) wykonuje obmiar robót związanych z remontem i rozbiórką konstrukcji drewnianych i sporządza ich rozliczenie.

3. WARUNKI REALIZACJI KSZTAŁCENIA W ZAWODZIE

Szkoła podejmująca kształcenie w zawodzie cieśla powinna posiadać następujące pomieszczenia dydaktyczne:

- 1) pracownię budowlaną, wyposażoną w: stanowisko komputerowe dla nauczyciela z dostępem do Internetu, z drukarką, ze skanerem i z projektorem multimedialnym oraz z pakietem programów biurowych, programem do tworzenia prezentacji i grafiki; filmy instruktażowe dotyczące wykonywania robót budowlanych i ciesielskich; poradniki, normy, aprobaty techniczne i certyfikaty jakości materiałów budowlanych, specyfikację warunków technicznych wykonania i odbioru robót budowlano-montażowych, czasopisma specjalistyczne, zestaw przepisów prawa budowlanego, próbki i karty katalogowe materiałów budowlanych stosowanych w robotach budowlanych i ciesielskich, modele elementów ciesielskich stosowanych w budowlach, tablice poglądowe przedstawiające rodzaje konstrukcji ciesielskich, katalogi nakładów rzeczowych, cenniki do kosztorysowania robót budowlanych;
- 2) pracownię rysunku technicznego, wyposażoną w: stanowisko komputerowe dla nauczyciela podłączone do sieci lokalnej z dostępem do Internetu, z drukarką, z ploterem, ze skanerem oraz z projektorem multimedialnym, stanowiska komputerowe (jedno stanowisko dla jednego ucznia), wszystkie komputery podłączone do sieci lokalnej z dostępem do Internetu, pakiet programów biurowych, program do wykonywania rysunków technicznych, stanowiska rysunkowe (jedno stanowisko dla jednego ucznia) umożliwiające

wykonywanie rysunków odręcznych, pomoce dydaktyczne do kształtowania wyobraźni przestrzennej, normy dotyczące zasad wykonywania rysunków, przykładowe dokumentacje projektowe;

3) warsztaty szkolne, w których powinny być zorganizowane następujące stanowiska:

a) stanowisko do obróbki drewna (jedno stanowisko dla trzech uczniów), wyposażone w: narzędzia ręczne i elektronarzędzia do obróbki drewna; obrabiarki do mechanicznej obróbki drewna, takie jak: strugarka wyrówniarka, strugarka grubościówka, pilarka tarczowa, pilarka formatowa, frezarki dolnowrzecionowa i górnwzrecionowa, wiertarka pionowa; przyrządy kontrolno-pomiarowe,

b) stanowisko montażu konstrukcji drewnianych (jedno stanowisko dla trzech uczniów), wyposażone w: narzędzia ręczne i elektronarzędzia do montażu konstrukcji ciesielskich oraz przyrządy kontrolno-pomiarowe; ponadto każde stanowisko powinno być wyposażone w: środki ochrony indywidualnej, zestaw przepisów prawa dotyczących bezpieczeństwa i higieny pracy, ochrony przeciwpożarowej i ochrony środowiska oraz instrukcje obsługi sprzętu oraz specyfikację warunków technicznych wykonania i odbioru robót.

Kształcenie praktyczne może odbywać się w: pracowniach i warsztatach szkolnych, placówkach kształcenia ustawicznego, placówkach kształcenia praktycznego oraz przedsiębiorstwach zajmujących się montażem konstrukcji drewnianych, budową obiektów budowlanych z drewna.

4. Minimalna liczba godzin kształcenia zawodowego¹⁾

Efekty kształcenia wspólne dla wszystkich zawodów, a także efekty kształcenia wspólne dla zawodów w ramach obszaru budowlanego stanowiące podbudowę do kształcenia w zawodzie lub grupie zawodów oraz obszaru administracyjno-usługowego stanowiące podbudowę do kształcenia w zawodzie lub grupie zawodów	450 godz.
B.15. Wykonywanie robót ciesielskich	650 godz.

¹⁾ W szkole liczbę godzin kształcenia zawodowego należy dostosować do wymiaru godzin określonego w przepisach w sprawie ramowych planów nauczania w szkołach publicznych, przewidzianego dla kształcenia zawodowego, zachowując minimalną liczbę godzin wskazanych w tabeli odpowiednio dla efektów kształcenia: wspólnych dla wszystkich zawodów i wspólnych dla zawodów w ramach obszaru kształcenia stanowiących podbudowę do kształcenia w zawodzie lub grupie zawodów oraz właściwych dla kwalifikacji wyodrębnionych w zawodzie.

ZAŁĄCZNIK 3. Procedury przeprowadzania i organizowania egzaminu potwierdzającego kwalifikacje w zawodzie

Aktualne procedury dotyczące przeprowadzania i organizowania egzaminu potwierdzającego kwalifikacje w zawodzie są dostępne na stronie internetowej Centralnej Komisji Egzaminacyjnej pod adresem <http://www.cke.edu.pl>.

ZAŁĄCZNIK 6. Wykaz Okręgowych Komisji Egzaminacyjnych

Okręgowa Komisja Egzaminacyjna w Gdańsku

<http://www.oke.gda.pl/>

Okręgowa Komisja Egzaminacyjna w Jaworznie

<http://www.oke.jaworzno.pl/>

Okręgowa Komisja Egzaminacyjna w Krakowie

<http://www.oke.krakow.pl/>

Okręgowa Komisja Egzaminacyjna w Łomży

<http://www.oke.lomza.pl/>

Okręgowa Komisja Egzaminacyjna w Łodzi

<http://www.komisja.pl/>

Okręgowa Komisja Egzaminacyjna w Poznaniu

<http://www.oke.poznan.pl/>

Okręgowa Komisja Egzaminacyjna w Warszawie

<http://www.oke.waw.pl/>

Okręgowa Komisja Egzaminacyjna we Wrocławiu

<http://www.oke.wroc.pl/>

SŁOWNIK POJĘĆ

Szkoła – należy przez to rozumieć trzy typy szkół ponadgimnazjalnych:

- zasadniczą szkołę zawodową,
- czteroletnie technikum,
- szkołę policealną.

Placówka – należy przez to rozumieć placówkę kształcenia ustawicznego lub placówkę kształcenia praktycznego.

Dyrektor szkoły/placówki – należy przez to rozumieć dyrektora szkoły/placówki, w której jest realizowane kształcenie zawodowe.

Pracodawca – należy przez to rozumieć pracodawcę, u którego jest realizowane kształcenie zawodowe.

Ośrodek egzaminacyjny – należy przez to rozumieć szkołę, placówkę lub pracodawcę, upoważnione przez dyrektora komisji okręgowej do zorganizowania części praktycznej egzaminu.

Egzamin zawodowy – należy przez to rozumieć egzamin potwierdzający kwalifikacje w zawodzie przeprowadzany z zakresu danej kwalifikacji wyodrębnionej w tym zawodzie, zgodnie z klasyfikacją zawodów szkolnictwa zawodowego.

Kwalifikacja w zawodzie – wyodrębniony w danym zawodzie zestaw oczekiwanych efektów kształcenia, których osiągnięcie potwierdza świadectwo wydane przez okręgową komisję egzaminacyjną, po zdaniu egzaminu potwierdzającego kwalifikacje w zawodzie w zakresie jednej kwalifikacji.

Podstawa programowa kształcenia w zawodach – obowiązkowe zestawy celów kształcenia i treści nauczania opisanych w formie oczekiwanych efektów kształcenia: wiedzy, umiejętności zawodowych oraz kompetencji personalnych i społecznych, niezbędnych dla zawodów lub kwalifikacji wyodrębnionych w zawodach, uwzględniane w programach nauczania i umożliwiające ustalenie kryteriów ocen szkolnych i wymagań egzaminacyjnych oraz warunki realizacji kształcenia w zawodach, w tym zalecane wyposażenie w pomoce dydaktyczne i sprzęt oraz minimalna liczba godzin kształcenia zawodowego.

Formy pozaszkolne – należy przez to rozumieć formy uzyskiwania i uzupełniania wiedzy, umiejętności i kwalifikacji zawodowych w placówkach i ośrodkach kształcenia ustawicznego i praktycznego, a także kwalifikacyjne kursy zawodowe.

Kwalifikacyjny kurs zawodowy – należy przez to rozumieć kurs, którego program nauczania uwzględnia podstawę programową kształcenia w zawodach, w zakresie jednej kwalifikacji, którego ukończenie umożliwi przystąpienie do egzaminu potwierdzającego kwalifikacje w zawodzie w zakresie tej kwalifikacji.

Część pisemna egzaminu przeprowadzana w formie elektronicznej – należy przez to rozumieć część pisemną egzaminu zawodowego przeprowadzaną z wykorzystaniem elektronicznego systemu przeprowadzania egzaminu.

Operator lub **operatorzy egzaminu** – należy przez to rozumieć wskazaną przez dyrektora szkoły/placówki/pracodawcę osobę lub osoby odpowiedzialne za przygotowanie techniczne szkoły/placówki/pracodawcy do przeprowadzenia części pisemnej egzaminu z wykorzystaniem elektronicznego systemu oraz za poprawność funkcjonowania w czasie egzaminu systemu elektronicznego i indywidualnych stanowisk egzaminacyjnych wspomaganých elektronicznie.

Asystent techniczny – należy przez to rozumieć osobę lub osoby przygotowujące stanowiska egzaminacyjne wskazane przez kierownika ośrodka egzaminacyjnego, odpowiedzialne za przygotowanie stanowisk egzaminacyjnych i zapewniających prawidłowe funkcjonowanie stanowisk komputerowych, specjalistycznego sprzętu oraz maszyn i urządzeń wykorzystywanych do wykonania zadań egzaminacyjnych w czasie przeprowadzania części praktycznej egzaminu zawodowego.

Nauczyciel wspomagający – należy przez to rozumieć specjalistę z zakresu danej niepełnosprawności, o którym mowa w komunikacie dyrektora CKE w sprawie szczegółowej informacji o sposobach dostosowania warunków i form przeprowadzania egzaminu zawodowego.

Osoby posiadające świadectwa szkolne uzyskane za granicą – należy przez to rozumieć osoby posiadające świadectwa szkolne uzyskane za granicą, uznane za równorzędne ze świadectwami ukończenia odpowiednich polskich szkół ponadgimnazjalnych lub szkół ponadpodstawowych.

Zdający ze specjalnymi potrzebami edukacyjnymi – należy przez to rozumieć:

- uczniów,
- słuchaczy,
- absolwentów

posiadających orzeczenie o potrzebie kształcenia specjalnego lub orzeczenie o potrzebie indywidualnego nauczania, lub opinię poradni psychologiczno-pedagogicznej, w tym poradni specjalistycznej o specyficznych trudnościach w uczeniu się, lub zaświadczenie o stanie zdrowia wydane przez lekarza stwierdzające chorobę lub niesprawność czasową, lub opinię rady pedagogicznej wskazującą konieczność dostosowania warunków egzaminu ze względu na trudności adaptacyjne związane z wcześniejszym kształceniem za granicą, zaburzenia komunikacji językowej, lub sytuację kryzysową lub traumatyczną – osoby niewidome, słabowidzące, niesłyszące, słabosłyszące, z niepełnosprawnością ruchową, w tym z afazją, z upośledzeniem umysłowym w stopniu lekkim, z autyzmem, w tym z zespołem Aspergera, posiadające zaświadczenie lekarskie potwierdzające występowanie danej dysfunkcji, przystępujące do egzaminu potwierdzającego kwalifikację w zawodzie na podstawie świadectwa szkolnego uzyskanego za granicą lub ukończonego kwalifikacyjnego kursu zawodowego lub decyzji dyrektora okręgowej komisji egzaminacyjnej o dopuszczeniu do egzaminu zawodowego eksternistycznego.