

MODUŁ 3. WYMAGANIA EGZAMINACYJNE Z PRZYKŁADAMI ZADAŃ

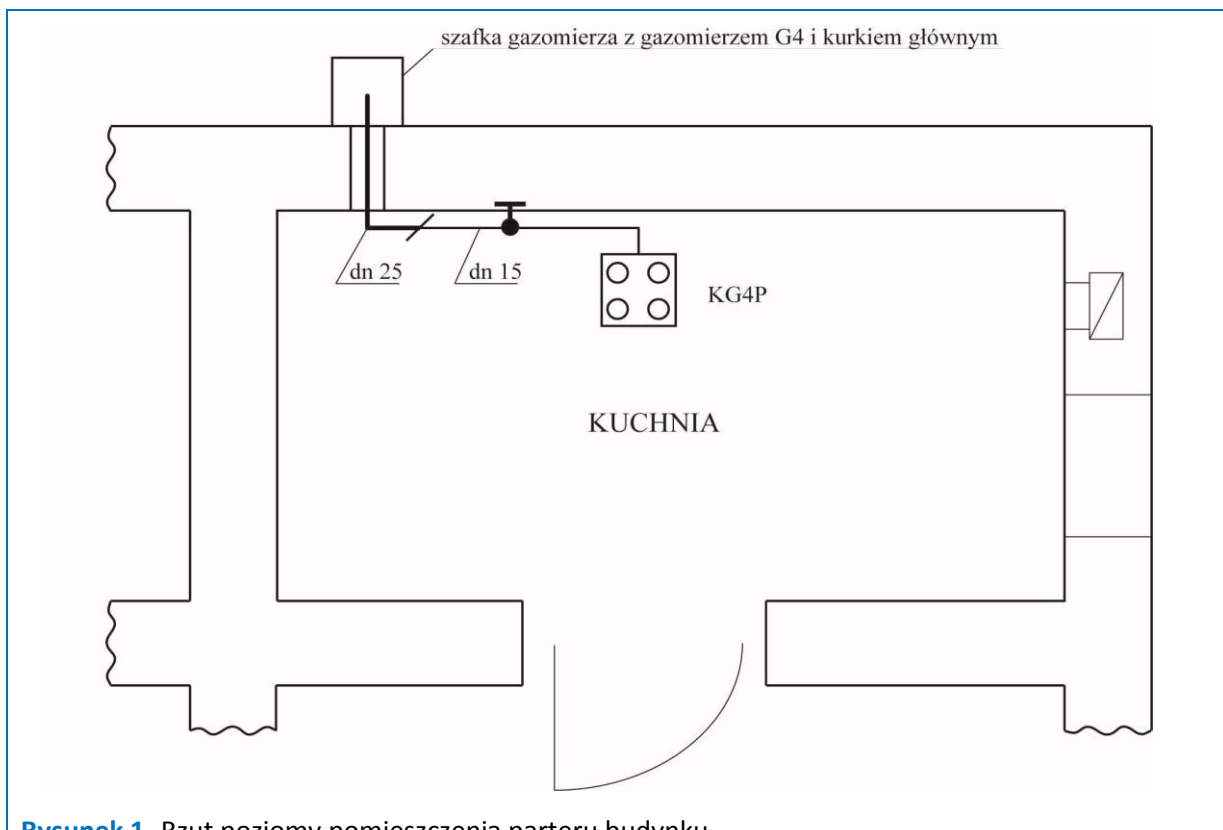
Kwalifikacja K2

B.24. *Organizacja robót związanych z montażem i eksploatacją instalacji gazowych*

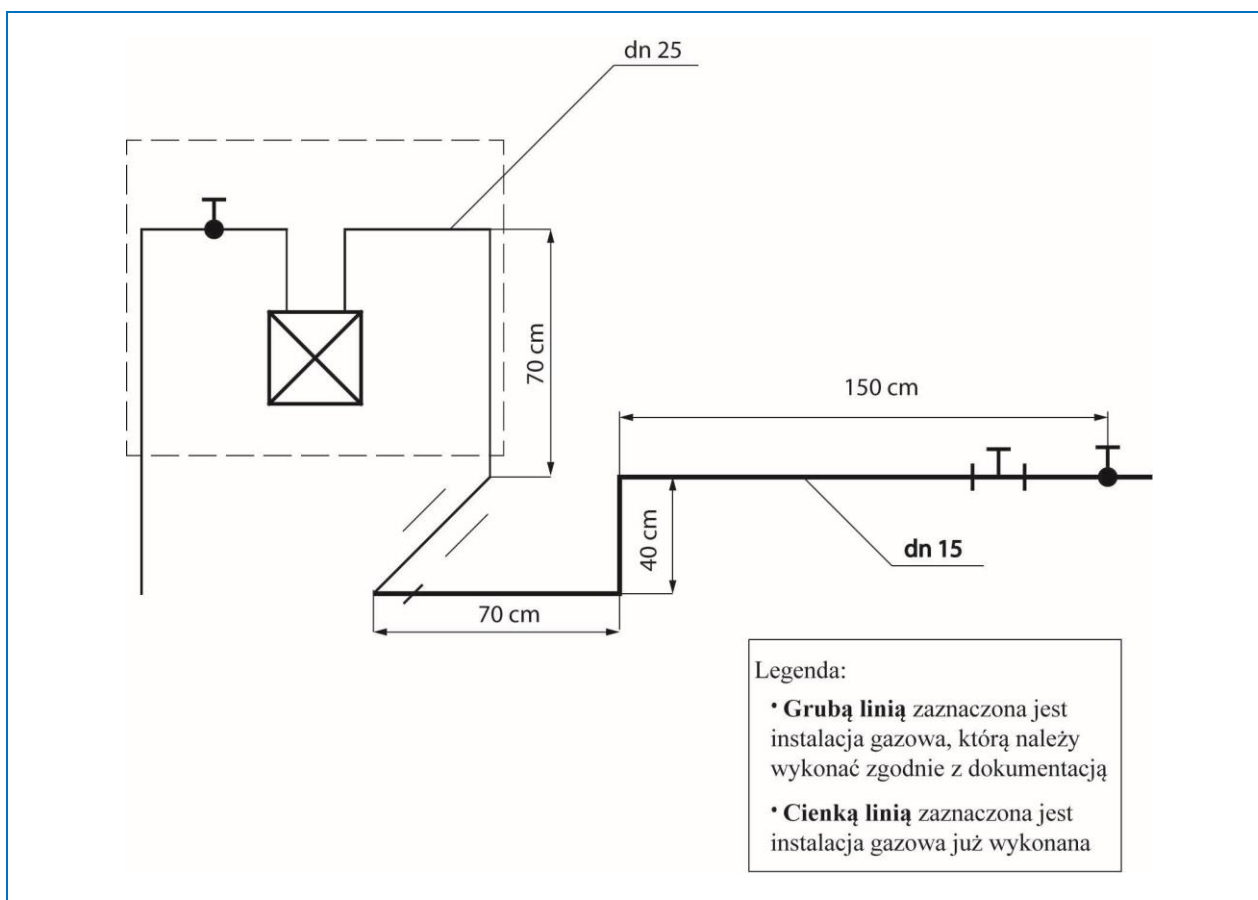
2. Przykład zadania do części praktycznej egzaminu dla wybranych umiejętności z kwalifikacji B.24. *Organizacja robót związanychz montażem i eksploatacją instalacji gazowych*

Wykonaj, na stanowisku wyposażonym w niezbędne materiały i sprzęt, fragment instalacji gazowej z rur stalowych przewodowych bez szwu o średnicy dn15 łączonych poprzez połączenia gwintowane zgodnie z dokumentacją projektową: Rysunkiem 1 i Rysunkiem 2. Montaż przewodów instalacji gazowej dn 15 rozpocznij od istniejącego fragmentu instalacji gazowej dn25, której wysokość przebiecia przewodów instalacji gazowej dn25 przez przegrodę pomieszczenia wynosi około 40 cm nad podłogą pomieszczenia kuchennego. Przewody instalacji gazowej dn 15 rozprowadź natynkowo. Prace rozpocznij od wmontowania kolana dn25 w istniejący fragment instalacji, następnie zredukuj średnicę do dn 15, doprowadź przewody do kuchenki gazowej instalując w kolejności: trójnik do wykonania próby szczelności, zawór odcinający oraz kolano nypłowe. Nie wykonuj połączenia z króćcem przyłączeniowym KG4P. Mocowanie do przegrody budowlanej wykonaj za pomocą uchwytów stalowych z elastyczną wkładką.

Po wykonaniu montażu przeprowadź próbę szczelności ciśnieniem 50 kPa w czasie 5 minut nowo wybudowanego fragmentu instalacji gazowej. W tym celu rozłącz wykonany fragment od istniejącej instalacji demontując śrubunek zamontowany przed kolaniem 1" i zaślep powstałą końcówkę instalacji. Przed przystąpieniem do próby bezwarunkowo zgłoś egzaminatorowi gotowość do jej wykonania. Wypełnij Protokół z próby szczelności instalacji gazowej.



Rysunek 1. Rzut poziomy pomieszczenia parteru budynku



Rysunek 2. Rzut aksonometryczny przewodów instalacji gazowej w budynku jednorodzinym

PROTOKÓŁ
z kontrolnej próby szczelności instalacji gazowej w budynku

XXX
z dnia r. /20.....

1. Dane dotyczące budynku:

Adres XXXXXXXXXXXXXXXXXX

Rodzaj budynku

2. Zleceniodawca....XXXXXXXXXX

3. Wykonawca próby (wpisać tylko PESEL)

--	--	--	--	--	--	--	--	--	--	--

4. Dane przyrządu pomiarowego:

Rodzaj

Zakres

5. Parametry przeprowadzonej próby:

Ciśnienie kontrolne

Wyciek gazu

6. Wynik i zalecenia:

Podpis Zleceniodawcy: XXX

Podpis Wykonawcy: XXX

Czas przeznaczony na wykonanie zadania wynosi 180 minut.

Ocenie podlegać będzie

- Montaż instalacji gazowej - Rezultat 1;
- Wykonany fragment instalacji gazowej – Rezultat 2;
- Przebieg próby szczelności – Rezultat 3;
- Wypełniony protokół z kontrolnej próby szczelności instalacji gazowej – Rezultat 4.

Kryteria oceniania wykonania zadania praktycznego będą uwzględniać

- przestrzeganie zasad bhp w trakcie wykonywania zadania;
- poprawność wykonania fragmentu instalacji gazowej zgodnie z dokumentacją projektową;
- jakość połączeń elementów instalacji;
- zgodność z dokumentacją długości i przebiegu przewodów;
- poprawność zmontowania wszystkich elementów uzbrojenia instalacji;
- poprawność wykonania próby szczelności;
- poprawność zapisów Protokołu z kontrolnej próby szczelności.

Umiejętności sprawdzane zadaniem praktycznym**1. Organizowanie robót związanych z montażem instalacji gazowych.**

- 5) *posługuje się dokumentacją projektową instalacji gazowych;*
- 7) *wykonuje obliczenia związane z projektowaniem instalacji gazowych;*
- 8) *dobiera materiały i narzędzia do montażu instalacji gazowej w określonej technologii;*
- 9) *dobiera uzbrojenie oraz aparaturę kontrolno-pomiarową do montażu instalacji gazowej;*
- 10) *organizuje i wykonuje prace związane z montażem instalacji gazowych oraz systemów odprowadzania spalin;*
- 13) *przeprowadza próby szczelności instalacji gazowych;*
- 15) *ocenia zgodność wykonania instalacji gazowych z dokumentacją projektową.*

Inne zadania praktyczne z zakresu kwalifikacji B.24. Organizacja robót związanych z montażem i eksploatacją instalacji gazowych mogą dotyczyć

- wykonywania robót związanych z eksploatacją instalacji gazowych.