

Wyposażenie stanowisk egzaminacyjnych 2019 r.

E.31. Montaż, eksploatacja i konserwacja urządzeń i instalacji klimatyzacyjnych

Tabela 1. Powiązanie kwalifikacji z zawodami

Oznaczenie kwalifikacji	Nazwa kwalifikacji	Symbol cyfrowy zawodu	Nazwa zawodu
E.31	Montaż, eksploatacja i konserwacja urządzeń i instalacji klimatyzacyjnych	311929	technik chłodnictwa i klimatyzacji

Opis wyposażenia ośrodka egzaminacyjnego

- Miejsce egzaminowania** wyposażone w jednoosobowe stanowiska egzaminacyjne zapewniające samodzielne wykonanie zadania egzaminacyjnego, spełniające wymagania wynikające z przepisów bezpieczeństwa i higieny pracy i ochrony przeciwpożarowej oraz ochrony środowiska.

Tabela 2. Wyposażenie miejsca egzaminowania:

Lp.	Wyposażenie dodatkowe i uzupełniające	Jednostka miary	Ilość
1.	Stolik i krzesła dla zespołu nadzorującego	szt.	w zależności od składu zespołu
2.	Stolik i krzesło dla obserwatora	szt.	1
3.	Tablica szkolna/plansza do zapisania czasu rozpoczęcia i zakończenia pracy zdających	szt.	1
4.	Zegar	szt.	1
5.	Apteczka	szt.	1
6.	Kosz na odpadki	szt.	1
7.	Kalkulator prosty	szt.	= liczbie zdających na 1 zmianie
8.	Długopis (zapasowy dla zdających)	szt.	wg potrzeb
9.	Kartki A4	szt.	= liczbie zdających na 1 zmianie
10.	Identyfikator dla zdającego (wyłącznie z numerem stanowiska)	szt.	= liczbie zdających na 1 zmianie
11.	Identyfikator dla zespołu nadzorującego (wyłącznie z napisem: PRZEWODNICZĄCY ZESPOŁU NADZORUJĄCEGO lub EGZAMINATOR)	szt.	dla każdej osoby
12.	Identyfikator dla obserwatora (wyłącznie z napisem: OBSERWATOR)	szt.	dla każdej osoby
13.	Identyfikator dla asystenta technicznego	szt.	dla każdej osoby

(wyłącznie z napisem: ASYSTENT TECHNICZNY)		
---	--	--

2. Opis stanowiska egzaminacyjnego

W skład stanowiska egzaminacyjnego wchodzi:

- **indywidualne stanowisko do pisania** – stolik i krzesło
- **indywidualne stanowisko montażowe** – o powierzchni ok. 4-6 m², wyposażone w konstrukcję montażową przygotowaną zgodnie z *Instrukcją* oraz stół montażowy o wymiarach blatu ok. 1,2 x 0,8 m; z imadłem ślusarskim (długość szczęk min. 100 mm); z doprowadzonym przyłączem jednofazowym 230 V/50 Hz zakończonym co najmniej 3 gniazdami sieciowymi; wyposażone w zabezpieczenie przeciwporażeniowe z widocznym, ogólnodostępnym wyłącznikiem awaryjnym; oświetlenie zgodnie z normą; krzesło dla zdającego; pojemnik na odpadki – zdający powinien mieć dostęp do stanowiska montażowego z trzech stron
- **stanowisko materiałów i narzędzi** – na stanowisku lub w jego obrębie należy umieścić niezbędne materiały oraz potrzebne narzędzia, sprzęt, przyrządy pomiarowe i środki ochrony indywidualnej zgodnie z wykazem
- **wspólne stanowisko/stanowiska dla kilku zdających do mycia rąk** – pomieszczenie lub wydzielony fragment pomieszczenia wyposażony w umywalkę z bieżącą ciepłą i zimną wodą.

Ośrodek egzaminacyjny musi dysponować siecią sprężonego powietrza z zaworem odcinającym i szybkozłączami lub sprężarką powietrzną z reduktorem ciśnienia 6-8 bar o wydajności 300-800 l/min na każde 6 stanowisk montażowych.

Tabela 3. Wyposażenie jednego stanowiska egzaminacyjnego

Lp.	Nazwa	Istotne funkcje – parametry techniczno-eksploatacyjne	Ilość
sprzęt do klimatyzacji			
1.	klimatyzator naścienny typu SPLIT, z funkcją grzania i chłodzenia, wraz z instrukcją montażu, schematem połączeń rurowych i elektrycznych oraz pilotem	z funkcją grzania i chłodzenia; o mocy pobieranej do 1 kW i maksymalnych wymiarach jedn. zew. 800 x 700 x 400	1 kpl.
2.	agregat skraplający ze zbiornikiem ciecży, skraplaczem chłodzonym powietrzem	zasilanie 230 V, wydajność chłodnicza do 3 kW	1 kpl.
3.	pompa próżniowa		1 szt.
4.	chłodnica (skraplacz) powietrzny z wentylatorem 230 V	moc chłodnicza 0,5-1,5 kW, wydajność 100 – 300 l/min	1 szt.
5.	chłodnica kanałowa freonowa do kanałów $\Phi 200$	moc chłodnicza 0,5-2 kW, wydajność 200 – 600 l/min	1 szt.
6.	chłodnica kanałowa do kanałów $\Phi 200$ wodna/glikolowa	moc chłodnicza 0,5-2 kW, wydajność 200-600 l/min	1 szt.
7.	elektryczna nagrzewnica kanałowa do kanałów okrągłych $\Phi 200$	zasilanie 230 V, moc 1,5-3 kW	1 szt.
8.	przepustnica kanałowa (kryza) $\Phi 100$ regulowana		1szt.

9.	przepustnica kanałowa (kryza) Φ 200 regulowana	np. typu IRIS lub wykonać wg rysunku we wskazaniach dotyczących przygotowania stanowiska egzaminacyjnego	1 szt.
10.	wentylator kanałowy Φ 100 do rur PCV	wydajność 200-400 m ³ /h, zasilanie 230 V	1 szt.
11.	wentylator kanałowy Φ 200 wraz z podstawą mocującą (do rur SPIRO)	wydajność 400-1500 m ³ /h, zasilanie 230 V	1 szt.
12.	elektryczny nawilżacz powietrza	zasilanie 230 V, moc 30-100W, wydajność mgiełki wodnej 300-500 ml/h	1 szt.
13.	pompka wodna zanurzeniowa	wydajność ok. 5-20 l/min wysokość podnoszenia ok. 2 m	1 szt.
14.	oprawa manometrów	wraz z węzami łączeniowymi dł. min. 1,5 m na czynniki: R134a,R407C,R410A,R600a	1 kpl.
15.	zawory i przejściówki do chłodnictwa	zaworki odcinające i przejściówki gwintowe	1 kpl.
16.	mikromanometr elektroniczny lub cieczowy (np. z rurką pochyłą)	zakres pomiarowy \pm 500 Pa, przyłącze ciśnieniowe wężyk 6 lub 8 mm	1 szt.
17.	jednofazowy licznik energii elektrycznej z możliwością montowania na szynie TH 35 (np. CETS 238-1)	funkcje pomiarowe: miernik ID, napięcia V, prądu A, mocy kW, energii kWh współczynnika mocy PF, częstotliwości Hz, wyświetlacz LCD	1 szt.
18.	regulator prędkości obrotowej silników jednofazowych lub falownik	stosowane do regulacji obrotów wentylatorów, regulacja potencjometrem	1 szt.
19.	anemometr z wyświetlaczem LED	zakres pomiarowy 0,2-30 m/s	1 szt.
20.	cyfrowy wilgotnościomierz z termometrem	wyświetlane funkcje: temperatura powietrza + wilgotność względna + temp. punktu rosy + temp. termometru mokrego	1 szt.
21.	termometr LCD z sondą	-50 ⁰ -+100 ⁰ C, długość sondy min. 2 m.	6 szt.
22.	wykrywacz nieszczelności	do urządzeń i instalacji chłodniczych	1 szt.
23.	uniwersalny miernik wielkości elektrycznych	pomiar napięcia przemiennego 0-500V, pomiar napięcia stałego 0-500V, pomiar rezystancji 0-200M Ω , prąd stały 0-10A	1 szt.
elektronarzędzia, narzędzia monterskie, sprzęt pomocniczy			
24.	wiertarka elektryczna ręczna	uchwyt Φ 13, 230 V	1 szt.
25.	wkrętarka akumulatorowa 18 V	wraz z bitami PH i PZ 2 oraz 3	1 szt.
26.	ręczny palnik gazowy (propan-butan) + dysze + lut cynowo-ołowiowy i pasta lutownicza	do lutowania rur miedzianych	1 kpl.
27.	zestaw do lutowania twardego rur miedzianych + lut miedziano-fosforowy ze srebrem	do lutowania rur miedzianych	1 kpl.
28.	komplet wkrętaków	z izolowaną rękojeścią, krzyżowe PH, PZ (2 i 3), płaskie (3 i 4)	1 kpl.
29.	komplet kluczy	płaskich, oczkowych, nasadowych rozmiar 8-10-12-13-14-16-17-19-21-22-24	1 kpl.
30.	komplet kluczy imbusowych	rozmiar 1,5-10	1 kpl.
31.	klucz nastawny	zakres 0-30 mm	1 szt.
32.	piłka do metali	z zapasowymi brzeszczotami	1 szt.
33.	korytko do cięcia pod kątem	90 ⁰ -45 ⁰	1 szt.

34.	ekspander – rozpęczarka do rur miedzianych	rozmiary głowic: 3/8”, 1/2”, 5/8”, 3/4”, 7/8”, 1” oraz 10, 12, 15, 18, 28 mm	1 kpl.
35.	przecinarka do rur		1 szt.
36.	kielicharka do rur miedzianych		1 szt.
37.	giętarka do rur miedzianych		1 szt.
38.	gratownicza lub skrobak	do obróbki rurek miedzianych	1 szt.
39.	zestaw pilników do metalu	różne kształty, zgrubne i wykańczające	1 kpl.
40.	komplet wiertel	Φ3,2; 4; 6; 8; 10; 12;	1 kpl.
41.	otwornica do drewna	komplet w rozmiarach min. 19-74 mm	1 kpl.
42.	młotek	250-500 g	1 szt.
43.	szczypy płaskie (kombinerki)		1 szt.
44.	szczypy boczne		1 szt.
45.	nóż monterski		1 szt.
46.	przymiar kreskowy zwijany	min. 3 m.b.	1 szt.
47.	suwmiarka	zakres dokładności 0,02 lub 0,05 mm	1 szt.
48.	narzędzia traserskie	ołówek, rysik, kątownik (rozmiar 200 x 400)	1 kpl.
49.	poziomnica	długość min. 80 cm	1 szt.
50.	ściągacz izolacji		1 szt.
51.	praska do zaciskania tulejek kablowych		1 szt.
52.	nitownica do nitów zrywalnych		1 szt.
53.	pianka lub żel do wykrywania nieszczelności	do urządzeń chłodniczych, w pojemnikach ok. 200 ml	1 szt.
54.	kuweta/pojemnik na wkręty, śruby i nakrętki	wymiary min. 100 x 100 x 40 mm	1 szt.
55.	zbiornik na wodę (płyn chłodzący)	objętość 5-10 litrów, do współpracy z pompką zanurzeniową (z tworzywa sztucznego)	1 szt.
56.	okulary ochronne		1 szt.
57.	rękawiczki robocze	typu wampirki	1 para
58.	maska przeciw pyłowa	jednorazowa	2 szt.
59.	zmiotka z szufelką		1 szt.
materiały montażowe			
60.	rurka miedziana w otulinie (1/4”; 3/8” lub 1/2”)	rozmiar rurek zależny od wymagań instalacyjnych klimatyzatora	po 5 mb. każdej
61.	rurka miedziana (1/4”; 3/8”, 1/2”)		po 5 m.b. każdej
62.	pasta do kielichowania		1 op.
63.	nakrętki i złączki do rur kielichowanych	rozmiar stosownie do zastosowanych rur	po 2 szt. na rurkę
64.	płótno ściernie 80-200	do czyszczenia powierzchni rur	1 arkusz
65.	korytko instalacyjne kryte	80 x 40	2 mb.
66.	kanał wentylacyjny prostokątny 120 x 60	długość 1 m	2 szt.
67.	kanał wentylacyjny okrągły PCV Φ 100	w odcinkach 1 m	5 szt.
68.	łącznik kanałów PCV Φ 100		6 szt.
69.	trójkąt kanałów PCV Φ 100		2 szt.
70.	kolanko kanałów PCV Φ 100/90°		2 szt.

71.	kolanko kanałów PCV Φ 100/45°		2 szt.
72.	łącznik PCV kanału Φ 100 z prostokątnym 120 x 60		2 szt.
73.	łącznik z zaworem zwrotnym kanałów okrągłych PCV Φ 100		2 szt.
74.	uchwyt mocujący do kanałów okrągłych PCV Φ 100		10 szt.
75.	kanał wentylacyjny Φ 200 SPIRO	w odcinkach 1,5 lub 2 m	5 szt.
76.	trójnik kanałów Φ 200 SPIRO		2 szt.
77.	kolanko kanałów Φ 200/90° SPIRO		2 szt.
78.	łącznik nypłowy rur Φ 200 SPIRO	wewnętrzny bez uszczelnień	6 szt.
79.	łącznik nypłowy rur Φ 200 SPIRO	wewnętrzny z uszczelnieniami	6 szt.
80.	uchwyty mocujące do kanałów Φ 200 SPIRO	z regulacją odległości	10 szt.
81.	nity zrywalne	Φ 3	50 szt.
82.	filtr fizelinowy	mata 50 x 50 cm	1 szt.
83.	wąż igielitowy (do odprowadzenia skroplin)	Φ 10-14; rozmiar wg zaleceń producenta klimatyzatora	3 m.b.
84.	otuliny izolacji termicznej	rozmiar odpowiadający rurom miedzianym	3 m.b.
85.	taśma montażowa 50	do rurociągów wentylacyjnych	1 rolka
86.	opaski zaciskowa	(200-250)	1 op.
87.	wkręty do drewna	elementy montażowe klimatyzatora,	wg potrzeb
88.	śruby, podkładki, nakrętki	wymiary i ilość odpowiednio do wymagań	
89.	podkładki antywibracyjne	producenta klimatyzatora	
90.	przewody elektryczne (zgodnie z instrukcją klimatyzatora)	OMY-5x1,5 lub OWY OMY-3x1 lub OWY kabel z wtyczką 3 x 1,5; 230 V (długość min. 2 m,	3 m.b. 3 m.b. 1 szt.
91.	tulejki kablowe izolowane	10 x 1 lub 12 x 1 oraz 12 x 1,5	po 100 szt.
czynniki chłodnicze, gazy techniczne			
92.	czynnik chłodniczy	odpowiedni do zaleceń producenta klimatyzatora/agregatu skraplającego	2,5 kg
93.	płyn chłodniczy	30% roztwór glikolu propylenowego lub płyn do chłodnic samochodowych	5 l.
94.	olej do sprężarek chłodniczych	wg zaleceń producenta sprężarki	1 l.

Tabela 4. Wyposażenie wspólne dla kilku stanowisk

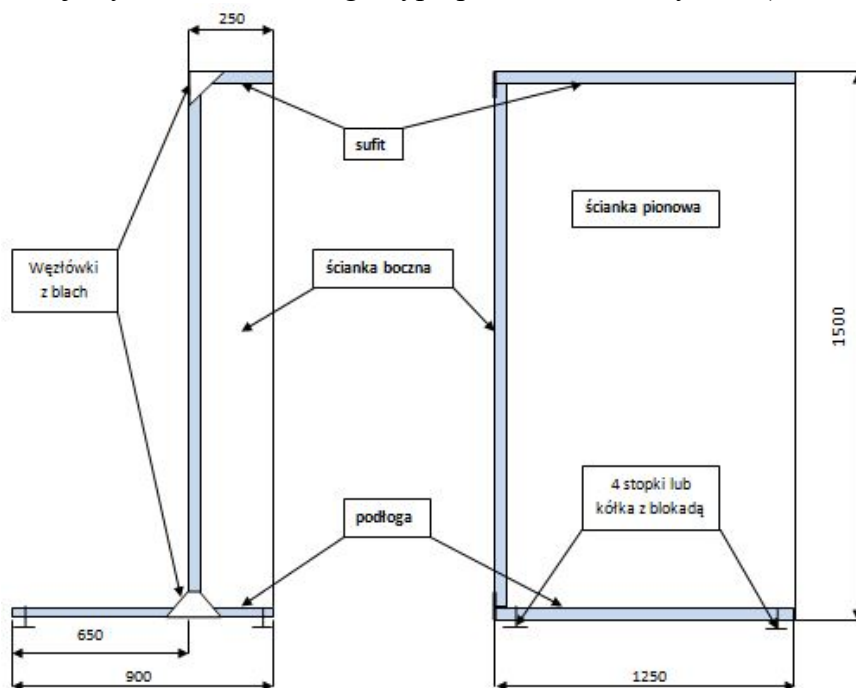
Lp	Nazwa	Istotne funkcje – parametry techniczno-eksploatacyjne	Ilość
1.	kompresor lub sieć sprężonego powietrza	6-10 bar, wydajność 300-800 l/min	1 na 6 stanowisk
2.	gaz obojętny (suchy azot lub CO ₂)	w butli 5 kg lub sieć z reduktorem (30/2 bary) min. 6 szybkozłaczy zgodnie z rys 2.	1 na 6 stanowisk

Instrukcja przygotowania konstrukcji montażowej dla jednego stanowiska egzaminacyjnego

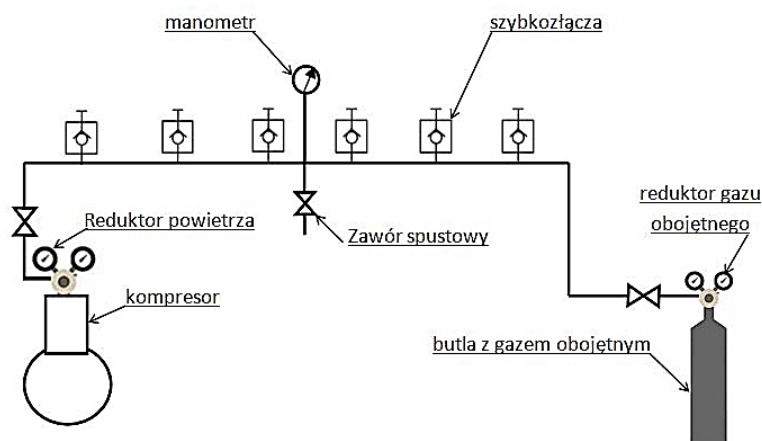
1. Konstrukcję montażową należy wykonać z płyty OSB lub nielaminowanej płyty wiórowej o grubości 22-25 mm zgodnie z rysunkiem .
2. Elementy konstrukcji należy połączyć wkrętami do drewna długości min. 40 mm. W miejscach łączy prostopadłych płyt należy wzmocnić konstrukcję węzłówkami

z blach o grubości do 1,5 mm. Węzłówki nie powinny przekraczać wymiarów 150 x 150 mm.

3. W podłodze konstrukcji w narożnikach zamontować cztery stopki/kółka z blokadą.
4. Konstrukcję umieścić na posadzce. Podstawę konstrukcji wypoziomować.
5. Na stanowisku umieścić instrukcję klimatyzatora, która powinna zawierać takie informacje jak:
 - schemat połączeń elektrycznych obu jednostek klimatyzatora i podłączenia do sieci elektrycznej
 - opis z rysunkami uruchamiania klimatyzatora pilotem
 - opis z rysunkami programowania pracy klimatyzatora pilotem
 - parametry eksploatacyjne (wydajność grzewcza, wydajność chłodnicza, współczynniki EER i COP, pobierana moc elektryczna, klasa energetyczna w trybie grzania i chłodzenia, ilość i rodzaj czynnika chłodniczego, typ i producent klimatyzatora).



Rysunek 1. Konstrukcja stanowiska egzaminacyjnego



Rysunek 2. Schemat instalacji gazowej dla 6 stanowisk egzaminacyjnych