

Nazwa kwalifikacji: **Montaż i obsługa maszyn i urządzeń**

Oznaczenie kwalifikacji: **M.17**

Numer zadania: **01**

Wypełnia zdający

Miejsce na naklejkę z numerem  
PESEL i z kodem ośrodka

Numer PESEL zdającego\*

--	--	--	--	--	--	--	--	--	--	--

**M.17-01-19.06**

Czas trwania egzaminu: **120 minut**

## **EGZAMIN POTWIERDZAJĄCY KWALIFIKACJE W ZAWODZIE**

**Rok 2019**

### **CZĘŚĆ PRAKTYCZNA**

#### **Instrukcja dla zdającego**

1. Na pierwszej stronie arkusza egzaminacyjnego wpisz w oznaczonym miejscu swój numer PESEL i naklej naklejkę z numerem PESEL i z kodem ośrodka.
2. Na KARCIE OCENY w oznaczonym miejscu przyklej naklejkę z numerem PESEL oraz wpisz:
  - swój numer PESEL\*,
  - oznaczenie kwalifikacji,
  - numer zadania,
  - numer stanowiska.
3. KARTĘ OCENY przekaz zespołowi nadzorującemu.
4. Sprawdź, czy arkusz egzaminacyjny zawiera 4 strony i nie zawiera błędów. Ewentualny brak stron lub inne usterki zgłoś przez podniesienie ręki przewodniczącemu zespołu nadzorującego.
5. Zapoznaj się z treścią zadania oraz stanowiskiem egzaminacyjnym. Masz na to 10 minut. Czas ten nie jest wliczany do czasu trwania egzaminu.
6. Czas rozpoczęcia i zakończenia pracy zapisze w widocznym miejscu przewodniczący zespołu nadzorującego.
7. Wykonaj samodzielnie zadanie egzaminacyjne. Przestrzegaj zasad bezpieczeństwa i organizacji pracy.
8. Jeżeli w zadaniu egzaminacyjnym występuje polecenie „zgłoś gotowość do oceny przez podniesienie ręki”, to zastosuj się do polecenia i poczekaj na decyzję przewodniczącego zespołu nadzorującego.
9. Po zakończeniu wykonania zadania pozostaw rezultaty oraz arkusz egzaminacyjny na swoim stanowisku lub w miejscu wskazanym przez przewodniczącego zespołu nadzorującego.
10. Po uzyskaniu zgody zespołu nadzorującego możesz opuścić salę/miejsce przeprowadzania egzaminu.

***Powodzenia!***

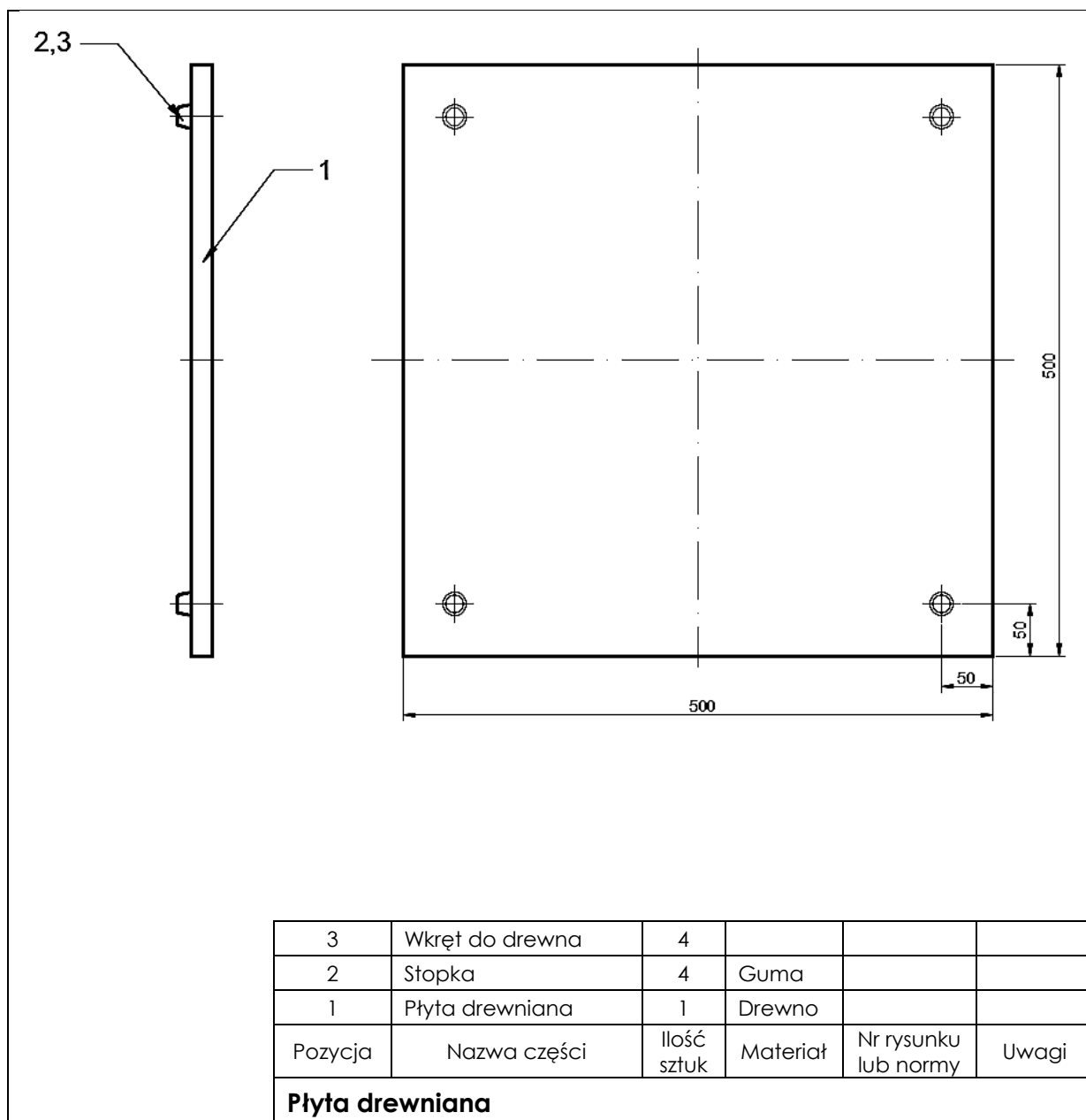
\* w przypadku braku numeru PESEL – seria i numer paszportu lub innego dokumentu potwierdzającego tożsamość

## Zadanie egzaminacyjne

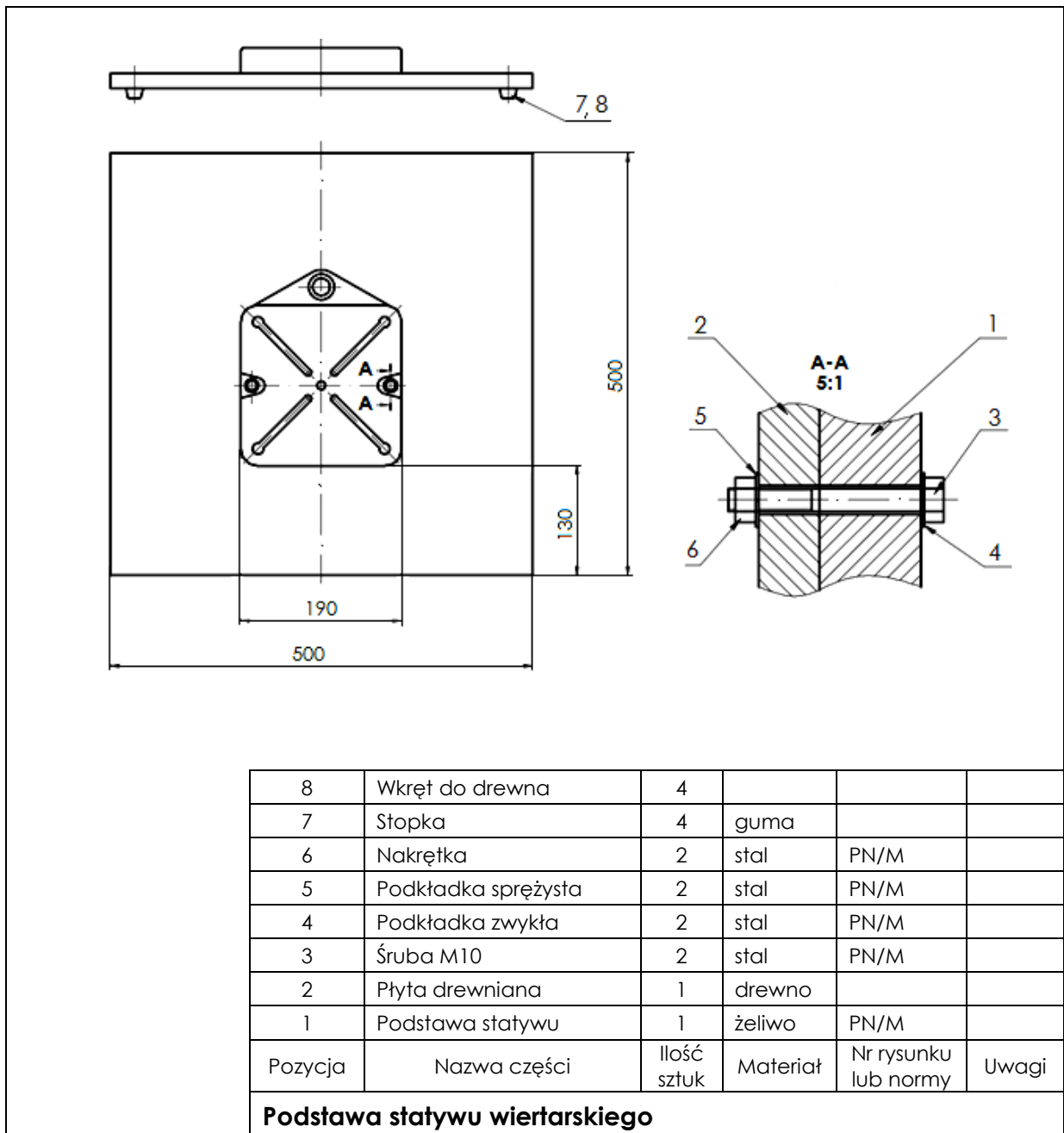
Wykonaj naprawę i montaż statywu wiertarskiego (rysunek 1) oraz regulację i konserwację. Zamontuj za pomocą wkrętów stopki do płyty drewnianej zgodnie z rysunkiem 2. Podstawę statywu wiertarskiego zamontuj za pomocą śrub na środku płyty drewnianej zgodnie rysunkiem 3. W otworze do mocowania statywu zamontuj wiertarkę z wiertłem o średnicy 5 mm. Naprawę i montaż statywu wiertarskiego wykonaj z zachowaniem zasad bezpieczeństwa i higieny pracy związanych z użytkowaniem narzędzi skrawających i monterskich. Uporządkuj stanowisko pracy. Zakończenie montażu statywu wiertarskiego zgłoś przewodniczącemu ZN.



Rysunek 1. Statyw wiertarski – widok ogólny



Rysunek 2. Położenie stopek na płycie drewnianej



Rysunek 3. Położenie podstawy statywu wiertarskiego na płycie drewnianej

**Czas przeznaczony na wykonanie zadania wynosi 120 minut.**

**Ocenie podlegać będą 3 rezultaty:**

- podstawa statywu wiertarskiego na płycie drewnianej,
- statyw wiertarski po naprawie,
- wiertarka na statywie wiertarskim

oraz

przebieg wykonania naprawy, montażu i konserwacji statywu wiertarskiego.

