

Nazwa kwalifikacji: **Wykonywanie robót ciesielskich**
Oznaczenie kwalifikacji: **B.15**
Wersja arkusza: **X**

B.15-X-19.06
Czas trwania egzaminu: **60 minut**

EGZAMIN POTWIERDZAJĄCY KWALIFIKACJE W ZAWODZIE
Rok 2019
CZEŚĆ PISEMNA

Instrukcja dla zdającego

1. Sprawdź, czy arkusz egzaminacyjny zawiera 17 stron. Ewentualny brak stron lub inne usterki zgłoś przewodniczącemu zespołu nadzorującego.
2. Do arkusza dołączona jest KARTA ODPOWIEDZI, na której w oznaczonych miejscach:
 - wpisz oznaczenie kwalifikacji,
 - zamaluj kratkę z oznaczeniem wersji arkusza,
 - wpisz swój numer PESEL*,
 - wpisz swoją datę urodzenia,
 - przyklej naklejkę ze swoim numerem PESEL.
3. Arkusz egzaminacyjny zawiera test składający się z 40 zadań.
4. Za każde poprawnie rozwiązane zadanie możesz uzyskać 1 punkt.
5. Aby zdać część pisemną egzaminu musisz uzyskać co najmniej 20 punktów.
6. Czytaj uważnie wszystkie zadania.
7. Rozwiązania zaznaczaj na KARCIE ODPOWIEDZI długopisem lub piórem z czarnym tuszem/atramentem.
8. Do każdego zadania podane są cztery możliwe odpowiedzi: A, B, C, D. Odpowiada im następujący układ kratek w KARCIE ODPOWIEDZI:

A	B	C	D
---	---	---	---

9. Tylko jedna odpowiedź jest poprawna.
10. Wybierz właściwą odpowiedź i zamaluj kratkę z odpowiadającą jej literą – np., gdy wybrałeś odpowiedź „A”:

<input checked="" type="checkbox"/>	B	C	D
-------------------------------------	---	---	---

11. Staraj się wyraźnie zaznaczać odpowiedzi. Jeżeli się pomylisz i błędnie zaznaczysz odpowiedź, otocz ją kółkiem i zaznacz odpowiedź, którą uważasz za poprawną, np.

<input checked="" type="checkbox"/>	B	C	<input checked="" type="checkbox"/>
-------------------------------------	---	---	-------------------------------------

12. Po rozwiązaniu testu sprawdź, czy zaznaczyłeś wszystkie odpowiedzi na KARCIE ODPOWIEDZI i wprowadziłeś wszystkie dane, o których mowa w punkcie 2 tej instrukcji.

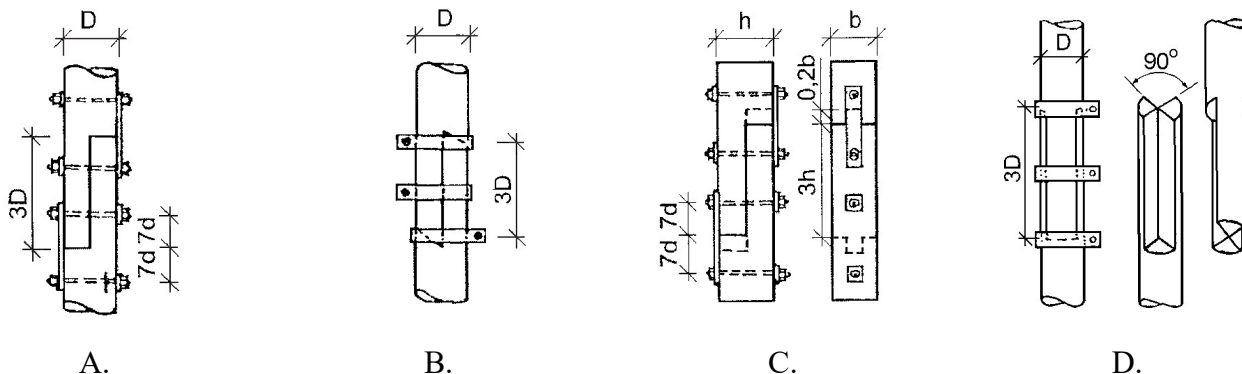
Pamiętaj, że oddajesz przewodniczącemu zespołu nadzorującego tylko KARTĘ ODPOWIEDZI.

Powodzenia!

* w przypadku braku numeru PESEL – seria i numer paszportu lub innego dokumentu potwierdzającego tożsamość

Zadanie 1.

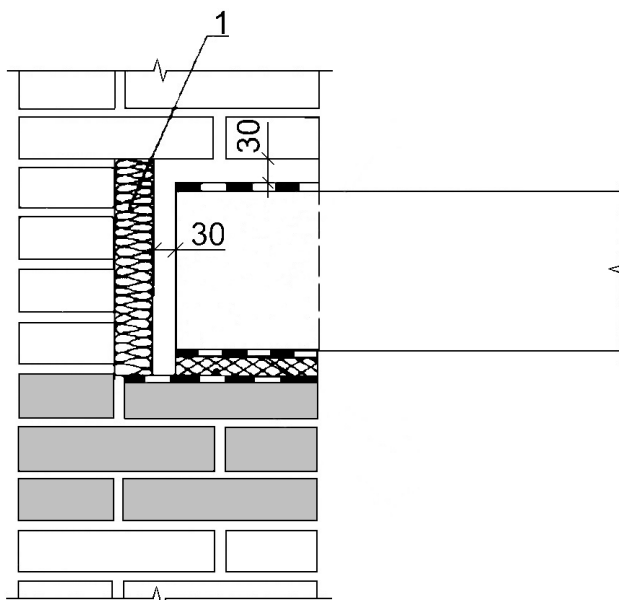
Które z przedstawionych złączy wzdłużnych pionowych wykonane jest na styk (czop) krzyżowy wzmocniony?



Zadanie 2.

Którą z wymienionych izolacji oznaczono cyfrą 1 na rysunku przedstawiającym szczegół oparcia drewnianej belki stropowej na murze?

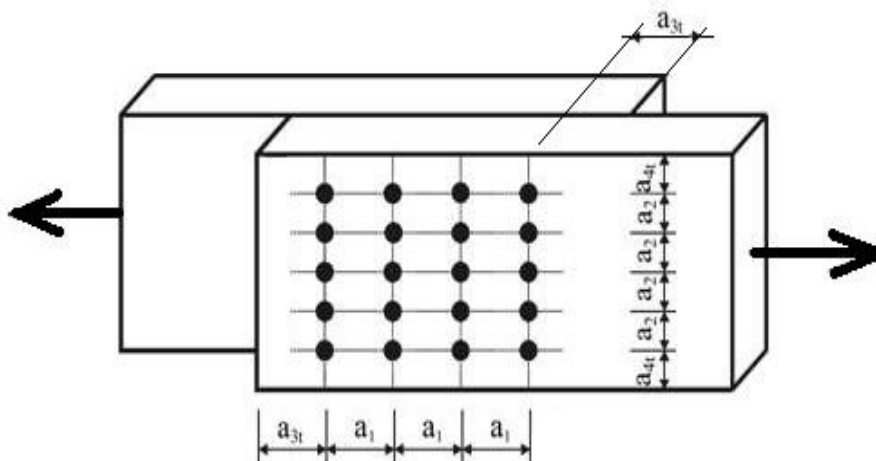
- A. Przeciwwilgociową.
- B. Przeciwdrganiową.
- C. Akustyczną.
- D. Termiczną.



Zadanie 3.

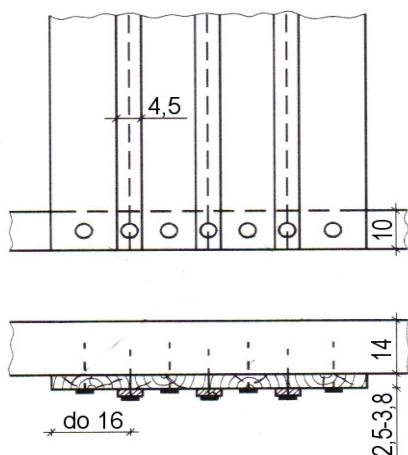
Którym symbolem oznaczono na rysunku odległość skrajnych rzędów stalowych sworzni od końców (krawędzi poprzecznych) łączonych elementów drewnianych?

- A. a_{3t}
- B. a_{4t}
- C. a_2
- D. a_1

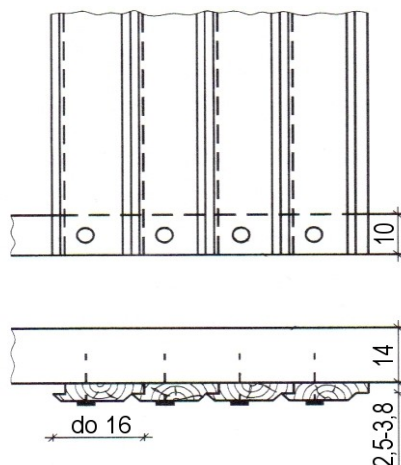


Zadanie 4.

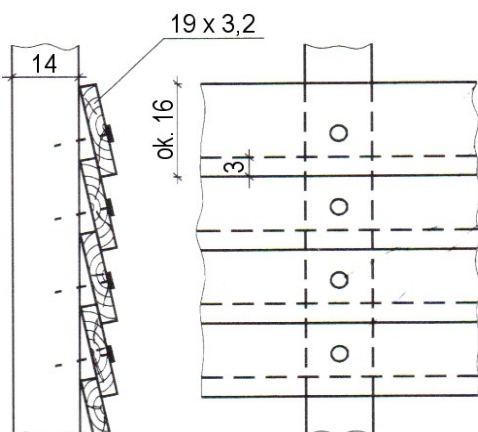
Na którym rysunku przedstawiono odeskowanie poziome konstrukcji nośnej ściany szkieletowej, wykonane na nakładkę?



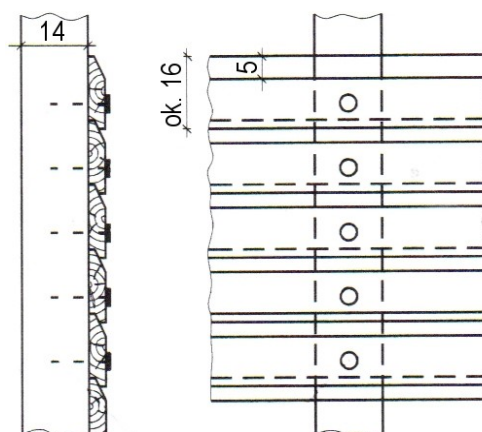
A.



B.



C.



D.

Zadanie 5.

Na rysunku przedstawiono krokiew opartą na belce kalenicowej i murłacie. Na podstawie wymiarów oblicz ile wynosi spadek połaci dachowej.

- A. 25%
- B. 50%
- C. 75%
- D. 100%

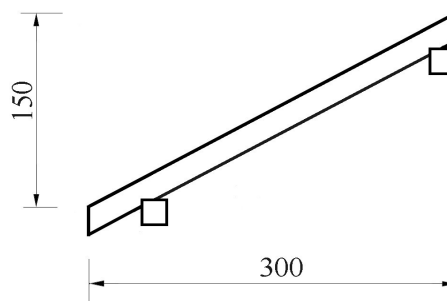


Tabela do zadania 6 i 7 – zestawienie drewna

Zestawienie elementów konstrukcyjnych więźby dachowej						
Oznaczenie elementu	Nazwa elementu	Szerokość [m]	Wysokość [m]	Długość [m]	Ilość [szt.]	Objętość [m ³]
S1	Słupek	0,20	0,20	2,70	8	0,864
P1	Płatew	0,20	0,20	10,00	2	0,800
K1	Krokiew	0,08	0,18	4,20	28	1,693
J1	Jętka	0,08	0,16	2,90	14	0,520
Bs1	Belka spinająca	0,16	0,16	4,30	4	0,440
Me1	Miecz	0,16	0,16	1,90	4	0,194
Me2	Miecz	0,16	0,16	1,60	12	0,491
Razem objętość						5,002
Zestawienie elementów przekrycia więźby dachowej						
Łaty drewniane 4×5 cm (rozstaw ok. 36 cm)						0,480
Deski szczytowe grub. 3,2 cm, szer. 22 cm, dł. 4,4 m, szt. 4						0,123
Deski okapowe grub. 4 cm, szer. 22 cm, dł. 10 m, szt. 2						0,176
Deski podbitki grub. 2,5 cm						2,130
Razem objętość						2,909
ogółem objętość drewna						7,911

Zadanie 6.

Na podstawie zestawienia drewna, określ liczbę drewna konstrukcyjnego o przekroju 200×200 mm, potrzebnego do wykonania więźby.

- A. P1 – 2 sztuki, S1 – 8 sztuk.
- B. P1 – 2 sztuki, K1 – 28 sztuk.
- C. Bs1 – 4 sztuki, Me2 – 12 sztuk.
- D. Me1 – 4 sztuki, Me2 – 12 sztuk.

Zadanie 7.

Na podstawie zestawienia drewna, oblicz ile drewna konstrukcyjnego należy zamówić do wykonania więźby, jeśli na straty należy przewidzieć 10%.

- A. 2,343 m³
- B. 3,201 m³
- C. 5,502 m³
- D. 8,702 m³

Zadanie 8.

Oblicz jaką objętość belek stropowych i łączną objętość drewna należy wpisać w przedstawionym wykazie drewna konstrukcyjnego.

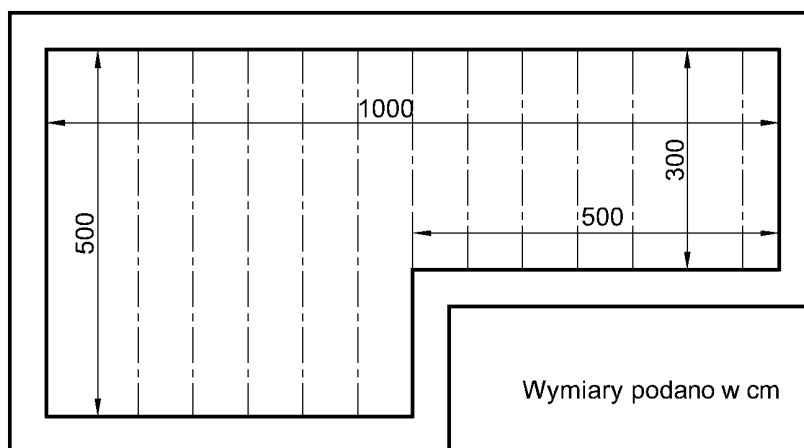
- A. 0,12 m³ i 0,20 m³
- B. 1,20 m³ i 1,28 m³
- C. 20,00 m³ i 20,08 m³
- D. 60,00 m³ i 60,08 m³

Wykaz drewna konstrukcyjnego					
lp.	nazwa elementu	wymiary przekroju [cm]	długość [m]	ilość [szt.]	objętość [m ³]
1	wymiar	20,0 × 10,0	1,00	4	0,08
2	belka stropowa	20,0 × 10,0	6,00	10	
				łącznie	

Zadanie 9.

Na podstawie rzutu pomieszczenia oblicz powierzchnię stropu, w świetle murów, który ma być wykonany nad tym pomieszczeniem.

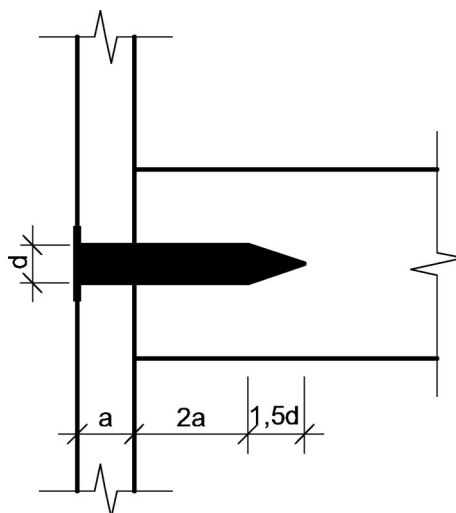
- A. 50 m^2
- B. 40 m^2
- C. 25 m^2
- D. 15 m^2



Zadanie 10.

Na podstawie rysunku, oblicz, ile wynosi minimalna całkowita długość gwoźdźcia o średnicy $d = 4 \text{ mm}$, przy grubości łączonego elementu $a = 25 \text{ mm}$, dodając 1 mm na szew między łączonymi elementami.

- A. 82 mm
- B. 71 mm
- C. 50 mm
- D. 40 mm



Minimalne wymiary gwoźdźcia

Zadanie 11.

Nowe elementy więźby dachowej wykonane z tarcicy, w celu ochrony przed korozją biologiczną, należy

- A. wystrugać.
- B. wyszlifować.
- C. zagruntować.
- D. zaimpregnować.

Zadanie 12.

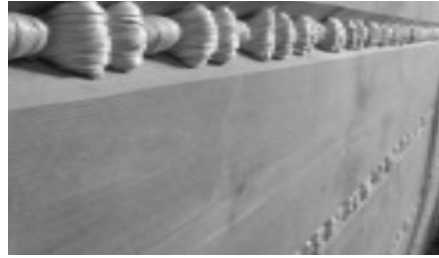
Do usunięcia kory z drewna okrągłego należy użyć

- A. topora.
- B. ośnika.
- C. struga.
- D. dłuta.

Zadanie 13.

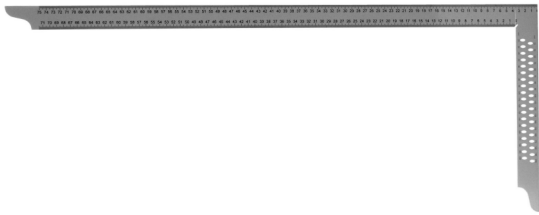
Do ozdobnego uszczelnienia ścian drewnianych przedstawionych na rysunku należy zastosować

- A. warkocze z wełny drzewnej.
- B. warkocze z mchu.
- C. wełnę mineralną.
- D. wełnę owczą.



Zadanie 14.

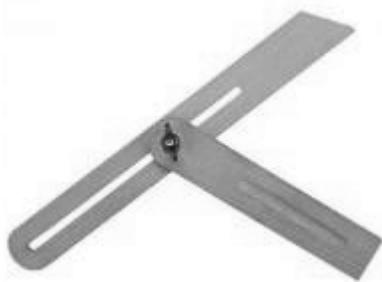
Który z przedstawionych przyrządów należy zastosować do trasowania okręgów?



A.



B.



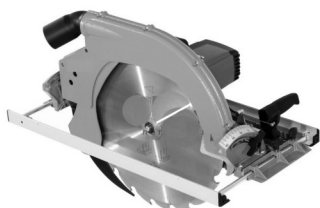
C.



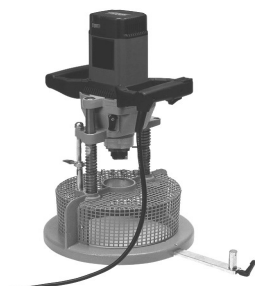
D.

Zadanie 15.

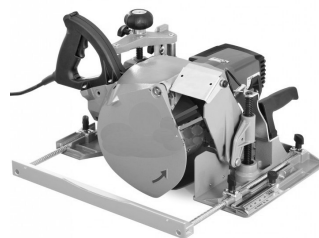
Którego sprzętu należy użyć do wykonania ozdobnego profilu dekoracyjnego przedstawionego na rysunku?



A.



B.



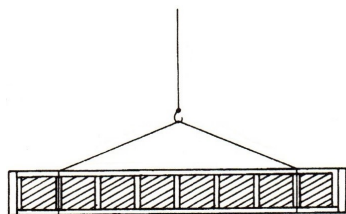
C.



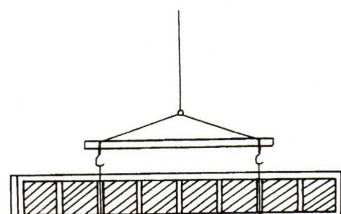
D.

Zadanie 16.

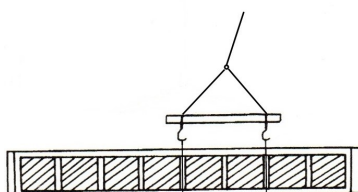
Na którym rysunku przedstawiono właściwy sposób zamocowania zawiesia do drewnianej belki dwuteowej o dużej rozpiętości ze środkiem wykonanym ze sklejki, w celu jej transportu dźwigiem?



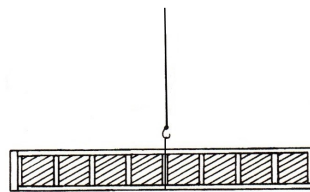
A.



B.



C.

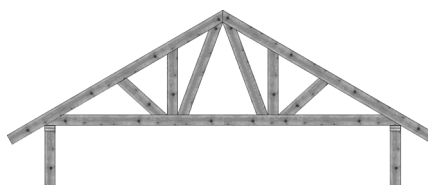


D.

Zadanie 17.

Na rysunku przedstawiono więzár

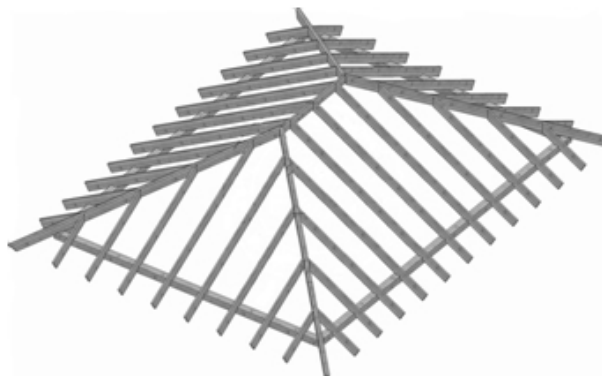
- A. kratowy.
- B. krokwiowy.
- C. krokwiowo-jętkowy.
- D. płatwiowo-kleszczowy.



Zadanie 18.

Na podstawie widoku więźby dachowej określ liczbę połaci.

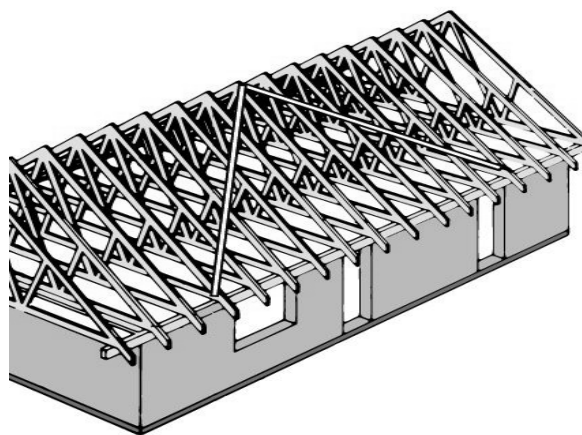
- A. Jedna.
- B. Dwie.
- C. Trzy.
- D. Cztery.



Zadanie 19.

Przewróceniu się więzarów dachowych przedstawionych na schemacie konstrukcji budynku, wskutek oddziaływania wiatru na ściany szczytowe, zapobiegają

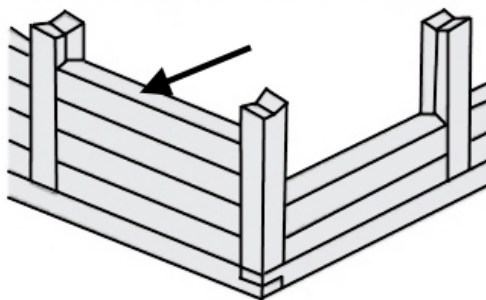
- A. stężenia połaciowe.
- B. płatwie stopowe.
- C. krokwie.
- D. jętki.



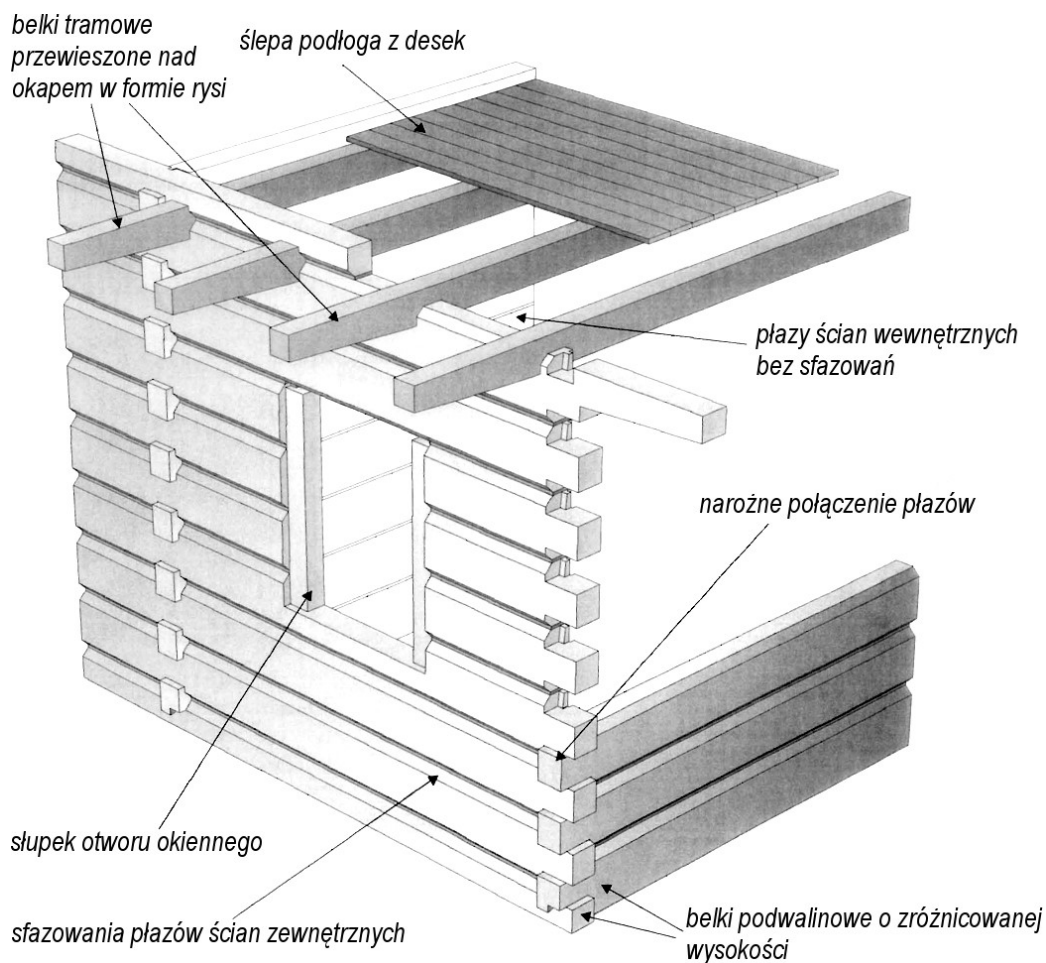
Zadanie 20.

Jak nazywa się oznaczony strzałką element drewnianej konstrukcji budynku, której fragment przedstawiono na rysunku?

- A. Łątka.
- B. Sumik.
- C. Wiatrownica.
- D. Przypustnica.



Rysunek do wykorzystania w zadaniach 21 i 22



Zadanie 21.

Na rysunku przedstawiono konstrukcję ścian

- A. wieńcowych-zrębowych.
- B. słupowo-ryglowych.
- C. szkieletowych z bali.
- D. szkieletowych z płyt.

Zadanie 22.

Do połączenia belek podwalinowych w narożu ścian przedstawionych na rysunku należy zastosować złącze na

- A. czop zwyczajny.
- B. zamek węglowy.
- C. jaskółczy ogon.
- D. nakładkę prostą.

Zadanie 23.

Na którym rysunku przedstawiono usztywnienie stropu międzykondygnacyjnego za pomocą przewiązki blokowej o wysokości belek stropowych?



A.



B.

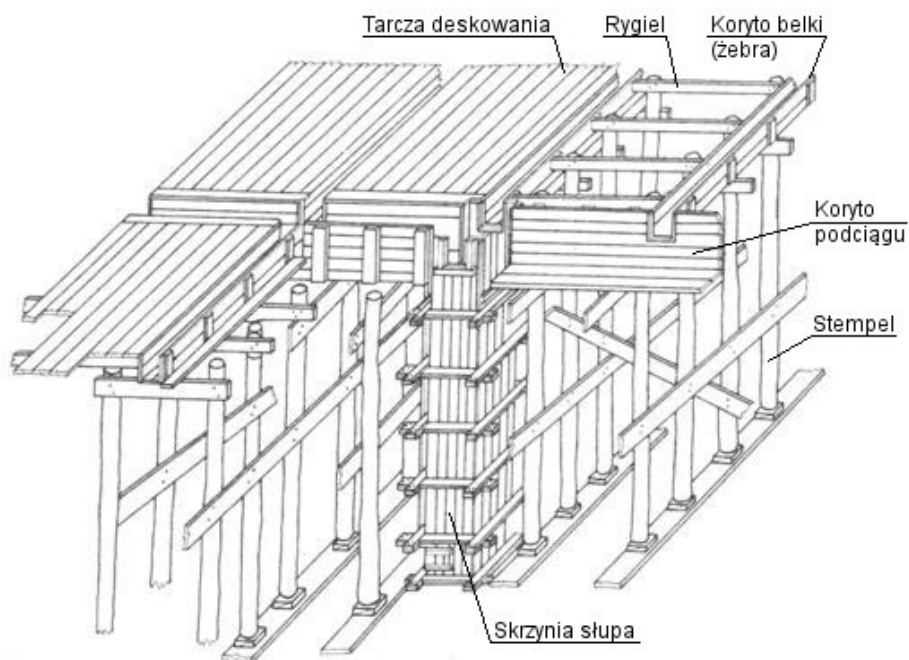


C.



D.

Zadanie 24.



Ze względu na bezpieczeństwo pracy rozbiórkę deskowania stropu żebrowego opartego na słupach, przedstawionego na rysunku, należy prowadzić w następującej kolejności:

- rozebrać deskowanie słupów i boków belek, stopniowo wybić spod stempli kliny, wyjąć stemple, zdjąć deskowanie płyty stropu.
- stopniowo wybić spod stempli kliny, wyjąć stemple, zdjąć deskowanie płyty stropu, rozebrać deskowanie słupów i boków belek.
- rozebrać deskowanie słupów i boków belek, zdjąć deskowanie płyty stropu, wybić spod stempli kliny, wyjąć stemple.
- zdjąć deskowanie płyty stropu, wybić spod stempli kliny, wyjąć stemple, rozebrać deskowanie słupów i boków belek.

Zadanie 25.

Zasadnicze wymiary elementów skrzyni słupa – jarzma drewniane klinowe

Przekrój słupa [m x m]	Rozstaw jarzm [m]	Przekrój jarzm [mm x mm]	Długość jarzma [mm]	Gwoździe		
				średnica [mm]	długość [mm]	ilość [szt.]
0,4 × 0,4	0,6	40 × 100	800	4	90	4
0,5 × 0,5	0,6	50 × 100	900	4	90	4
0,6 × 0,6	0,6	40 × 120	1080	4	90	5
0,7 × 0,7	0,6	40 × 150	1300	4	90	5
0,8 × 0,8	0,6	50 × 160	1440	5	120	5
0,9 × 0,9	0,6	50 × 200	1700	5	120	5

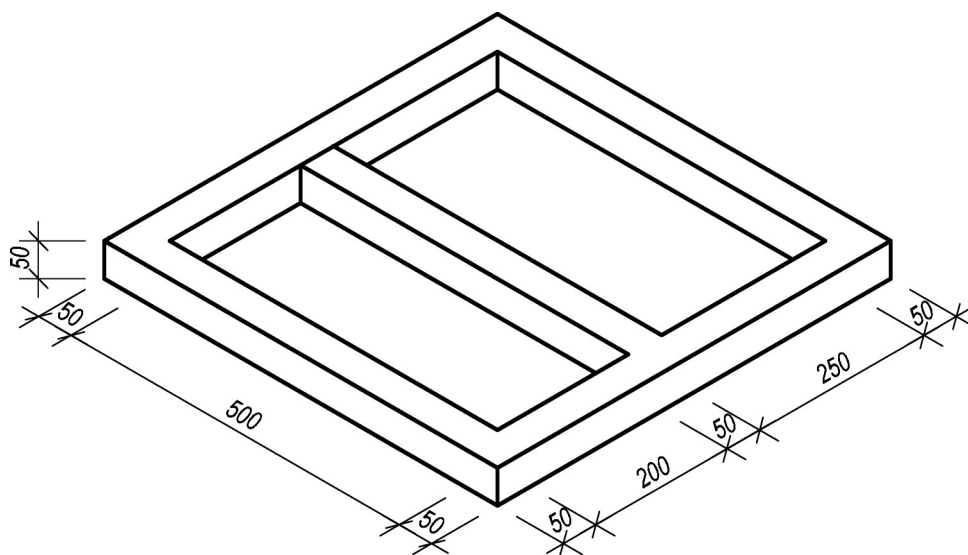
Na podstawie tabeli określ, jaki powinien być przekrój jarzma dla deskowania słupa o wymiarach $0,6 \times 0,6$ m.

- A. 50×100 mm
- B. 50×160 mm
- C. 40×120 mm
- D. 40×150 mm

Zadanie 26.

Na podstawie rysunku ław fundamentowych oblicz, jaką objętość ław należy przyjąć do wykonania przedmiaru deskowania.

- A. $4,50 \text{ m}^3$
- B. $6,37 \text{ m}^3$
- C. $6,75 \text{ m}^3$
- D. $7,50 \text{ m}^3$



Zadanie 27.

Jako elementy łączące dwie znajdujące się obok siebie, w jednej płaszczyźnie, tarcze deskowania systemowego wielkowymiarowego ścian należy zastosować

- A. zamki łączące.
- B. ściągi spinające.
- C. rozpórki drewniane.
- D. elementy kompensujące.

Zadanie 28.

Wymiary elementów deskowań belek i podciągów żelbetowych

wysokość belki [m]	rozstaw głowic stempli [m]	przekrój desek oporowych [m]	gwoździe do przybijania desek oporowych		
			średnica [mm]	długość [mm]	liczba sztuk
grubość dna 40 mm					
0,3	1,25	25 × 120	3,0	70	2
0,4	1,15	25 × 120	3,5	80	3
0,5	1,05	25 × 120	3,5	80	4
0,6	1,00	25 × 120	3,5	80	5
0,8	0,90	40 × 100	4,0	100	6
1,0	0,85	40 × 100	4,5	100	6

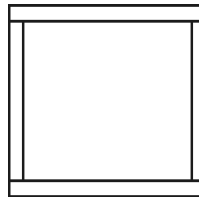
Na podstawie tabeli określ wymiary gwoździ, jakich należy użyć do przybicia desek oporowych deskowania belki żelbetowej o wysokości 0,8 m.

- A. 3,0 × 70 mm
- B. 3,5 × 80 mm
- C. 4,0 × 100 mm
- D. 4,5 × 100 mm

Zadanie 29.

Na rysunku przedstawiono układ tarcz deskowania słupa żelbetowego. Jaką szerokość powinny mieć tarcze zewnętrzne deskowania słupa o przekroju 30 × 30 cm, jeśli zostaną wykonane z desek o grubości 25 mm?

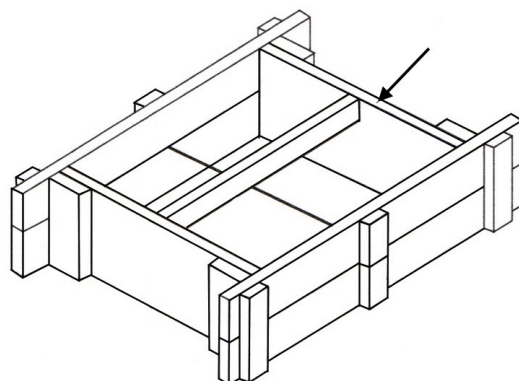
- A. 25 cm
- B. 30 cm
- C. 35 cm
- D. 40 cm



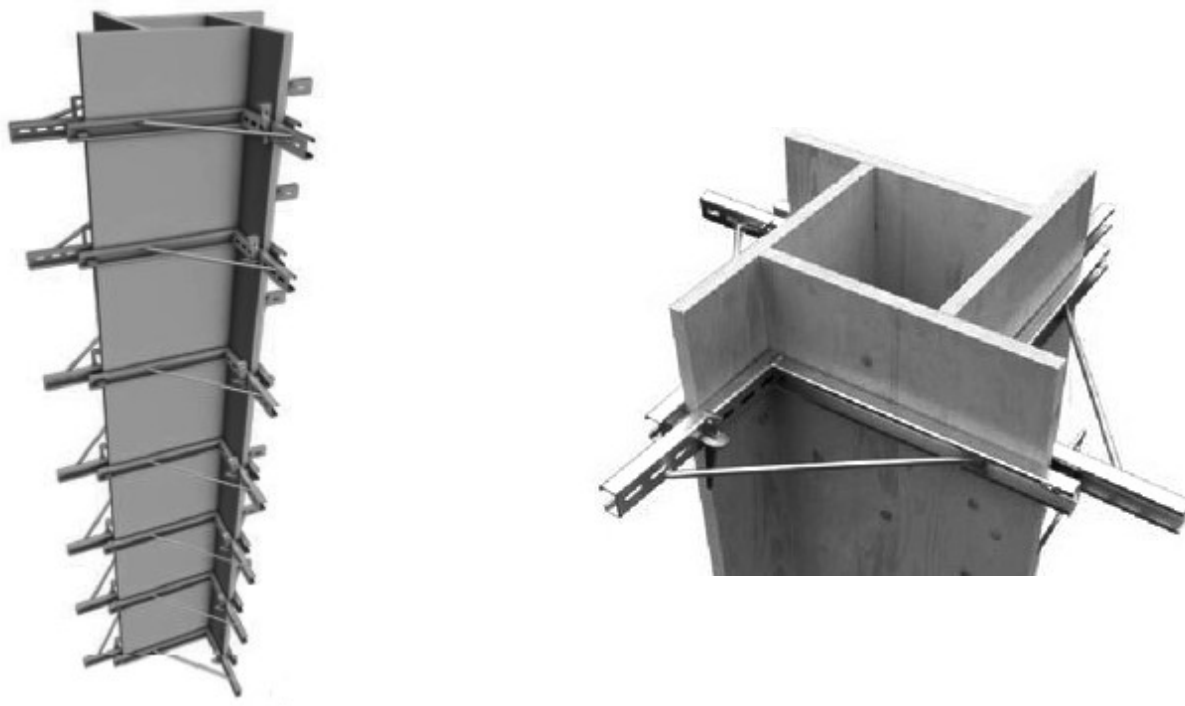
Zadanie 30.

Na rysunku przedstawiono deskowanie stopy fundamentowej o przekroju prostokątnym. Który element tego deskowania oznaczono strzałką?

- A. Tarczę wewnętrzną.
- B. Tarczę zewnętrzną.
- C. Nakładkę wzmacniającą.
- D. Nakładkę ograniczającą.



Zadanie 31.



W jakiej kolejności należy wykonać wymienione czynności związane z montażem przedstawionego na rysunku deskowania słupa?

- A. Ustawić 4 płyty ze sklejki, założyć profile stalowe, zespolić profile klinami.
- B. Ustawić 4 płyty ze sklejki, zespolić profile stalowe klinami, założyć profile.
- C. Zespolić profile stalowe klinami, założyć profile, ustawić 4 płyty ze sklejki.
- D. Założyć profile stalowe, zespolić profile klinami, ustawić 4 płyty ze sklejki.

Zadanie 32.

Ile maksymalnie może wynosić odchylenie górnej powierzchni deskowania nadproża od poziomym, jeśli długość deskowania wynosi 2,5 m, a dopuszczalne odchylenie to ± 10 mm/m?

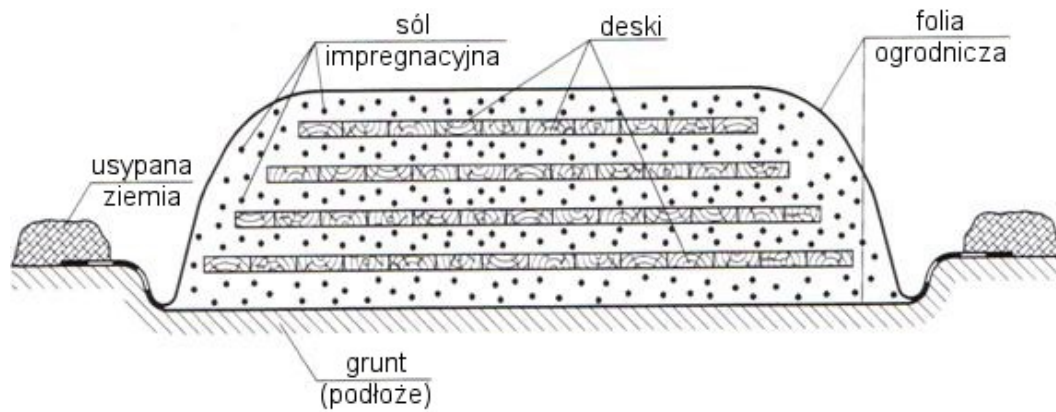
- A. 10 mm
- B. 15 mm
- C. 20 mm
- D. 25 mm

Zadanie 33.

Dopuszczalne odchylenie rozstawu tarcz deskowania w świetle, od wymiaru określonego w projekcie, dla deskowania ściany żelbetowej wynosi $+5$ mm, -2 mm. Który z podanych wymiarów rozstawu spełnia to wymaganie, jeśli grubość ściany zgodnie z projektem powinna wynosić 30 cm?

- A. 30,7 cm
- B. 30,5 cm
- C. 29,7 cm
- D. 29,5 cm

Zadanie 34.



Jakie czynności należy wykonać, aby poddać tarcicę zabiegowi suchej impregnacji w sposób przedstawiony na rysunku?

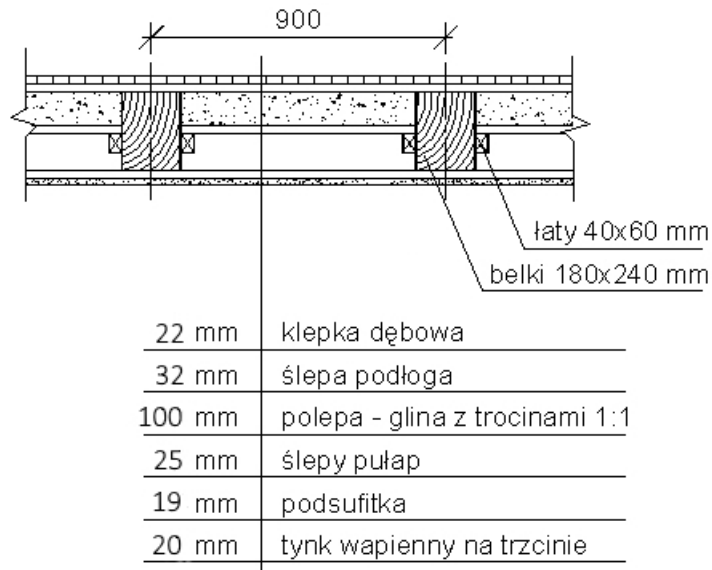
- A. Wykonać ruszt, ułożyć kolejne warstwy tarcicy, całość przysypać solą impregnacyjną i owinąć folią.
- B. Nawiercić tarcicę i umieścić w otworach sól impregnacyjną, ułożyć warstwami tarcicę, całość pokryć warstwą soli impregnacyjnej i owinąć folią.
- C. Ułożyć folię, nawiercić tarcicę i umieścić w otworach sól impregnacyjną, ułożyć warstwami tarcicę, zabezpieczyć folią.
- D. Ułożyć folię i warstwę soli impregnacyjnej, ułożyć na przemian kolejne warstwy tarcicy i warstwy soli impregnacyjnej, zabezpieczyć folią.

Zadanie 35.

W drewnianym stropie ze ślepym pułapem nad pomieszczeniem mokrym ułożona jest wełna mineralna. Wełna ta jest silnie zawilgocona z powodu braku paroizolacji. Z czego należy wykonać izolację parochronną pod wełną mineralną?

- A. Z folii perforowanej.
- B. Z folii polietylenowej.
- C. Z płyty pilśniowej miękkiej.
- D. Z płyty wiórowej impregnowanej.

Rysunek do wykorzystania w zadaniach 36 i 37



Zadanie 36.

Deski przeznaczone do wymiany ślepej podłogi w stropie przedstawionym na rysunku powinny mieć grubość

- A. 19 mm
- B. 25 mm
- C. 32 mm
- D. 40 mm

Zadanie 37.

W jakiej kolejności należy rozbierać strop przedstawiony na rysunku?

- A. Podłoga, podsufitka, ślepy pułap, polepa.
- B. Podsufitka, ślepy pułap, polepa, podłoga.
- C. Podłoga, polepa, ślepy pułap, podsufitka.
- D. Podsufitka, podłoga, ślepy pułap, polepa.

Zadanie 38.

Rozporządzenie Ministra Infrastruktury z dnia 6 lutego 2003 r. w sprawie bezpieczeństwa i higieny pracy podczas wykonywania robót budowlanych (Dz. U. Nr 47, poz. 401) – fragment

§ 193. Ręczne podawanie w pionie długich przedmiotów, a w szczególności desek lub bali, jest dozwolone wyłącznie do wysokości 3 m.

§ 194. Roboty ciesielskie z drabin można wykonywać wyłącznie do wysokości 3 m.

§ 195.1. W czasie montażu oraz demontażu deskowań należy zapewnić środki zabezpieczające przed możliwością zawalenia się konstrukcji usztywniających i rozpierających.

2. O kolejności montażu i demontażu poszczególnych elementów decydują osoby, o których mowa w § 5.

3. Roboty ciesielskie montażowe wykonuje zespół liczący co najmniej 2 osoby.

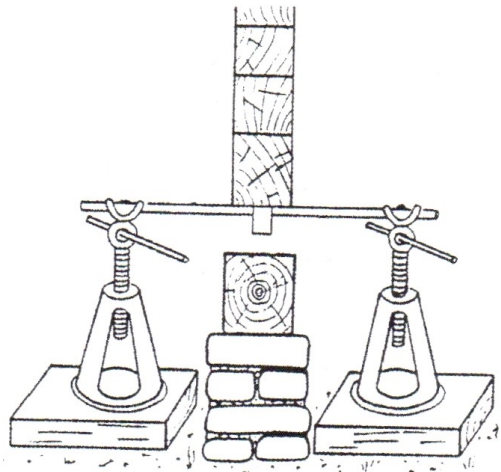
Podczas remontu ściany drewnianej roboty będą wykonywane z drabiny. Maksymalnie do jakiej wysokości, zgodnie z rozporządzeniem Ministra Infrastruktury, można w czasie tych prac podawać ręcznie w pionie długie deski, aby nie stworzyć zagrożenia dla życia i zdrowia pracowników?

- A. 6 m
- B. 5 m
- C. 3 m
- D. 2 m

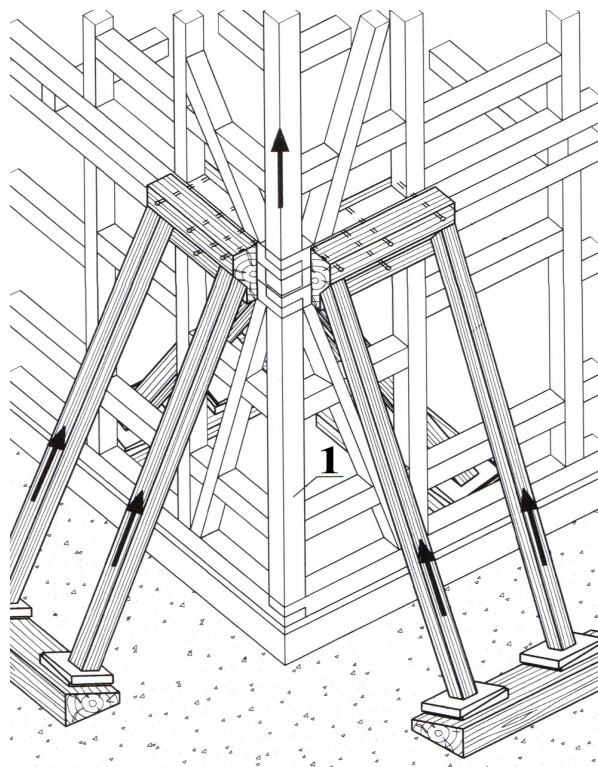
Zadanie 39.

Na rysunku przedstawiono sposób podnoszenia ściany wieńcowej podczas wymiany

- A. podwaliny.
- B. nadproża.
- C. oczepu.
- D. płatwi.



Zadanie 40.



Wymianę słupa narożnego, oznaczonego na rysunku cyfrą 1, w budynku o konstrukcji ryglowej należy rozpocząć od

- A. dociążenia wymienianego słupa dodatkowymi parami zastrzałów.
- B. zamocowania konstrukcji dociążającej dwoma parami zastrzałów.
- C. zamocowania konstrukcji dociążającej po jednej stronie narożnika.
- D. umieszczenia konstrukcji odciążającej po obu stronach narożnika.