

Nazwa kwalifikacji: **Wykonywanie robót dekarских**
Oznaczenie kwalifikacji: **B.12**
Wersja arkusza: **X**

B.12-X-19.06
Czas trwania egzaminu: **60 minut**

EGZAMIN POTWIERDZAJĄCY KWALIFIKACJE W ZAWODZIE
Rok 2019
CZĘŚĆ PISEMNA

Instrukcja dla zdającego

1. Sprawdź, czy arkusz egzaminacyjny zawiera 12 stron. Ewentualny brak stron lub inne usterki zgłoś przewodniczącemu zespołu nadzorującego.
2. Do arkusza dołączona jest KARTA ODPOWIEDZI, na której w oznaczonych miejscach:
 - wpisz oznaczenie kwalifikacji,
 - zamaluj kratkę z oznaczeniem wersji arkusza,
 - wpisz swój numer PESEL*,
 - wpisz swoją datę urodzenia,
 - przyklej naklejkę ze swoim numerem PESEL.
3. Arkusz egzaminacyjny zawiera test składający się z 40 zadań.
4. Za każde poprawnie rozwiązane zadanie możesz uzyskać 1 punkt.
5. Aby zdać część pisemną egzaminu musisz uzyskać co najmniej 20 punktów.
6. Czytaj uważnie wszystkie zadania.
7. Rozwiązania zaznaczaj na KARCIE ODPOWIEDZI długopisem lub piórem z czarnym tuszem/atramentem.
8. Do każdego zadania podane są cztery możliwe odpowiedzi: A, B, C, D. Odpowiada im następujący układ kratek w KARCIE ODPOWIEDZI:

A	B	C	D
---	---	---	---

9. Tylko jedna odpowiedź jest poprawna.
10. Wybierz właściwą odpowiedź i zamaluj kratkę z odpowiadającą jej literą – np., gdy wybrałeś odpowiedź „A”:

<input checked="" type="checkbox"/>	B	C	D
-------------------------------------	---	---	---

11. Staraj się wyraźnie zaznaczać odpowiedzi. Jeżeli się pomylisz i błędnie zaznaczysz odpowiedź, otocz ją kółkiem i zaznacz odpowiedź, którą uważasz za poprawną, np.

<input checked="" type="checkbox"/>	B	C	<input checked="" type="checkbox"/>
-------------------------------------	---	---	-------------------------------------

12. Po rozwiązaniu testu sprawdź, czy zaznaczyłeś wszystkie odpowiedzi na KARCIE ODPOWIEDZI i wprowadziłeś wszystkie dane, o których mowa w punkcie 2 tej instrukcji.

Pamiętaj, że oddajesz przewodniczącemu zespołu nadzorującego tylko KARTĘ ODPOWIEDZI.

Powodzenia!

* w przypadku braku numeru PESEL – seria i numer paszportu lub innego dokumentu potwierdzającego tożsamość

Zadanie 1.

Na rysunku przedstawiono dach o kształcie

- A. namiotowym.
- B. naczółkowym.
- C. mansardowym.
- D. półszczytowym.



Zadanie 2.

Cyfrą 1 na rysunku oznaczono

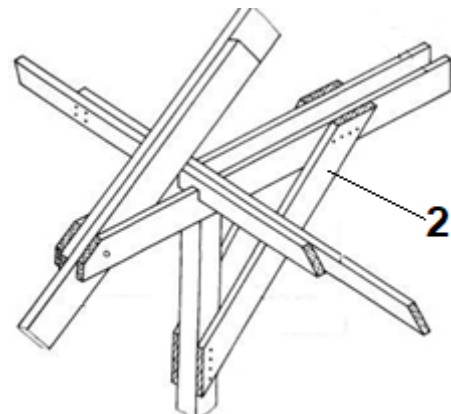
- A. jętkę.
- B. płatwę.
- C. murlatę.
- D. podwalinę.



Zadanie 3.

Cyfrą 2 na rysunku oznaczono

- A. jętkę.
- B. miecz.
- C. kleszcze.
- D. wiatrownicę.



Zadanie 4.

Na rysunku przedstawiono pokrycie dachu wykonywane z

- A. łupka.
- B. dachówki.
- C. płyt onduline.
- D. blachodachówki.



Zadanie 5.

Na rysunku przedstawiono pokrycie dachu wykonywane z

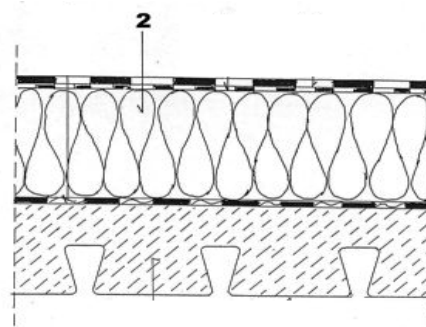
- A. płyt onduline.
- B. gontów bitumicznych.
- C. papy termozgrzewalnej.
- D. papy asfaltowej na gorąco na lepiku.



Zadanie 6.

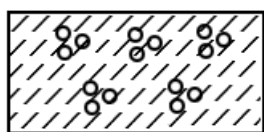
Cyfrą 2 na rysunku oznaczono

- A. papę asfaltową.
- B. izolację termiczną.
- C. tworzywo sztuczne.
- D. podsypkę piaskową.

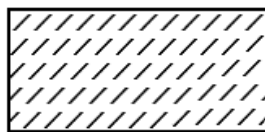


Zadanie 7.

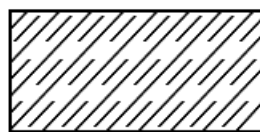
Na którym rysunku przedstawiono oznaczenie graficzne żelbetu?



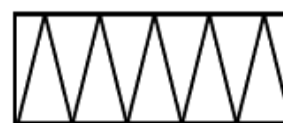
A



B.



C.

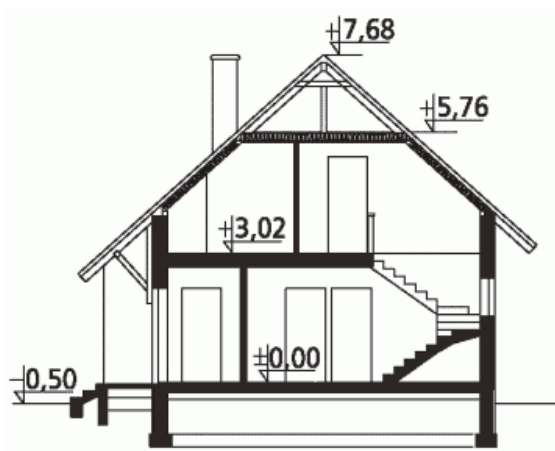


D.

Zadanie 8.

Ile wynosi wysokość kalenicy względem poziomu posadzki w budynku przedstawionym na rysunku?

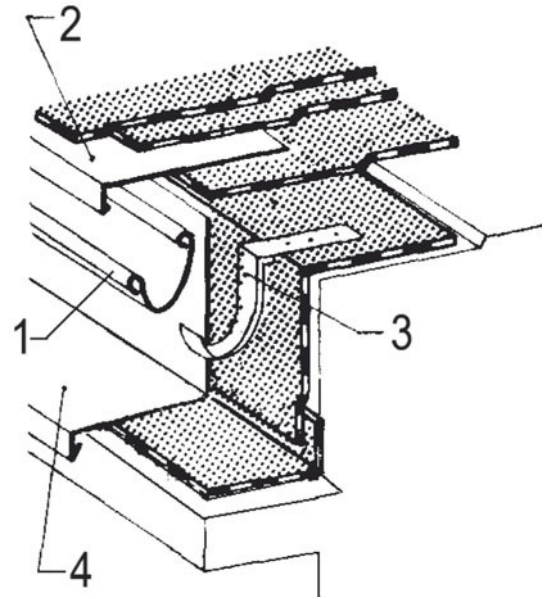
- A. 0,50 m
- B. 3,02 m
- C. 5,76 m
- D. 7,68 m



Zadanie 9.

Cyfrą 4 na rysunku oznaczono obróbkę blacharską

- A. gzymsu.
- B. komina.
- C. okapu.
- D. kosza.



Zadanie 10.

Arkusz blachy trapezowej o powierzchni $2,5 \text{ m}^2$ kosztuje 80,00 zł. Ile będzie kosztowało pokrycie dachu o powierzchni 100 m^2 ?

- A. 2 100,00 zł
- B. 3 200,00 zł
- C. 4 300,00 zł
- D. 5 500,00 zł

Zadanie 11.

Dekarz otrzymuje 20,00 zł za godzinę pracy, a za terminowe wykonanie dodatkowo 20% premii. Oblicz wynagrodzenie dwóch dekarzy, jeśli obaj przepracowali łącznie 100 godzin i wykonali pracę w terminie.

- A. 2 000,00 zł
- B. 2 200,00 zł
- C. 2 400,00 zł
- D. 4 200,00 zł

Zadanie 12.

Na rysunku przedstawiono

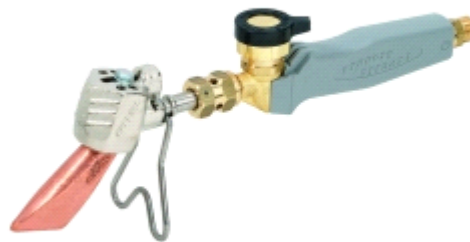
- A. łapkę dekarzką.
- B. zamykacz okapu.
- C. dwuróg blacharski.
- D. kowadło dekarzkie.



Zadanie 13.

Które z narzędzi przedstawiono na rysunku?

- A. Opalarkę.
- B. Kolbę lutowniczą.
- C. Wycinak elektryczny.
- D. Przebijak elektryczny.



Zadanie 14.

Urządzenie przedstawione na rysunku służy do

- A. dociskania łąt.
- B. wbijania gwoździ.
- C. wkręcania wkrętów.
- D. wyciągania gwoździ.



Zadanie 15.

Gdzie stosuje się grzebień z kratką wentylacyjną?

- A. Przy okapie.
- B. Przy kalenicy.
- C. W szczycie dachu.
- D. W części środkowej połaci.

Zadanie 16.

Podkładem pod pokrycie papą są deski o szerokości do

- A. 15 cm z 3 cm luzem pomiędzy deskami.
- B. 20 cm z 5 cm luzem pomiędzy deskami.
- C. 15 cm zamocowane bez luzu pomiędzy nimi.
- D. 20 cm zamocowane bez luzu pomiędzy nimi.

Zadanie 17.

Na którym elemencie dachu przedstawiono na rysunku sposób układania pokrycia z dachówki bitumicznej?

- A. W koszu.
- B. Na okapie.
- C. Na narożu.
- D. Na kalenicy.



Zadanie 18.

Korzystając z informacji zawartych w tabeli, wskaż maksymalny rozstaw łąt przy kryciu karpiówką w łuskę podwójnie na dachu o kącie nachylenia 40°.

- A. 14 cm
- B. 16 cm
- C. 25 cm
- D. 31 cm

Rodzaj dachówki	Pochylenie połaci [°]	Rozstaw łąt [cm]	Zakład [cm]
Karpiówka ceramiczna pojedynczo	39÷50	20÷25	11÷17
Karpiówka ceramiczna w łuskę podwójnie	31÷50	14÷16	19÷24
Karpiówka ceramiczna w koronkę podwójnie	35÷45	25÷28	14÷15
Zakładkowa	31÷45	31÷32	7÷10
Marsylka	22÷45	34÷36	5÷7
Karpiówka cementowa podwójnie	31÷45	25÷31	6÷9
Holenderka (esówka)	35÷50	26÷32	7÷13

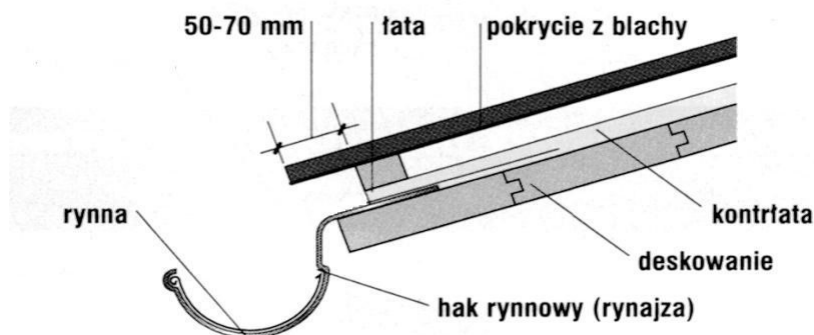
Zadanie 19.

Na rysunku przedstawiono świetlik dachowy

- A. pilasty.
- B. łukowy.
- C. trapezowy.
- D. latarniowy.



Zadanie 20.



Na połaci dachowej budynku ułożono zgodnie z przedstawionym rysunkiem pokrycie z blachy dachówkowej. Po opadach deszczu zaobserwowano ściekanie wody na teren wokół budynku oraz korozję deskowania przy okapie. Aby usunąć przyczynę tych niekorzystnych objawów, jako jedną z czynności w robotach naprawczych, należy

- A. zwiększyć spadek istniejącej rynny.
- B. zamontować nową rynnę o większym przekroju.
- C. zamontować brakujący pas blachy okapowej z kapinosem.
- D. dogiąć haki rynnowe tak, aby rynnna przesunęła się w stronę bryły budynku.

Zadanie 21.



Naprawa uszkodzonego pokrycia przedstawionego na rysunku polega na wymianie

- A. całego pokrycia dachowego.
- B. uszkodzonej dachówki na nową.
- C. uszkodzonej dachówki wraz z czterema znajdującymi się nad nią na nowe.
- D. uszkodzonej dachówki wraz z czterema znajdującymi się pod nią na nowe.

Zadanie 22

Arkusze papy należy układać krzyżowo, jeżeli nachylenie połaci dachowej wynosi

- A. 10%
- B. 12%
- C. 14%
- D. 16%

Pochylenie połaci dachowej	Kierunek układania
do 15%	równoległe do okapu
15÷30%	krzyżowo
powyżej 30%	prostopadle do okapu

Zadanie 23.

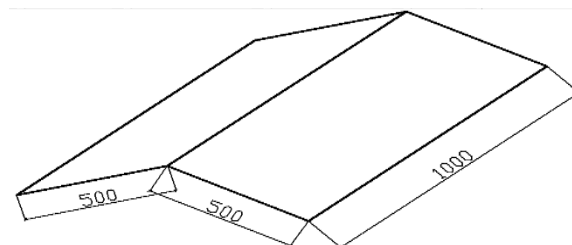
Ocena jakości wykonanego rusztu pod dachówki cementowe polega na sprawdzeniu

- A. szerokości i grubości desek.
- B. rozstawu łąt i sposobu ich zamocowania.
- C. szerokości i sposobu zamocowania desek.
- D. rozstawu krokwi i sposobu ich zamocowania.

Zadanie 24.

Ile blachy trapezowej należy przygotować do wykonania pokrycia dachu przedstawionego na rysunku, jeżeli zużycie blachy wynosi $1,1 \text{ m}^2$ na 1 m^2 powierzchni dachu?

- A. 55 m^2
- B. 81 m^2
- C. 110 m^2
- D. 135 m^2



wymiary podano w cm

Zadanie 25.

Na rysunku przedstawiono

- A. wpust dachowy.
- B. osadnik dachowy.
- C. tuleję rozsączającą.
- D. czyszczak dachowy.



Zadanie 26.

Który element odwodnienia dachu przedstawiono na rysunku?

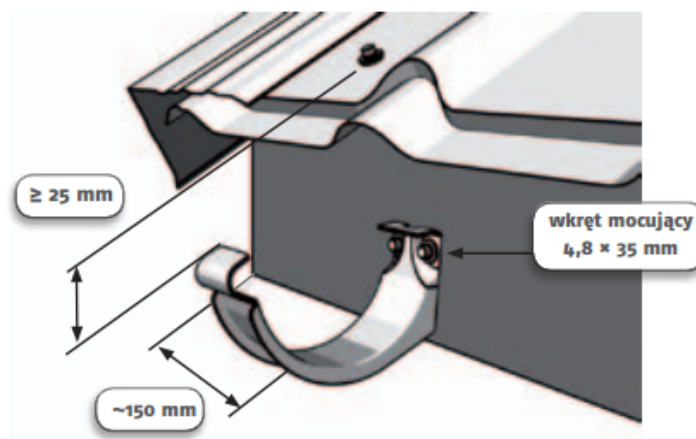
- A. Mufę.
- B. Wpust.
- C. Odpływ.
- D. Osadnik.



Zadanie 27.

Na rysunku przedstawiono sposób zamocowania

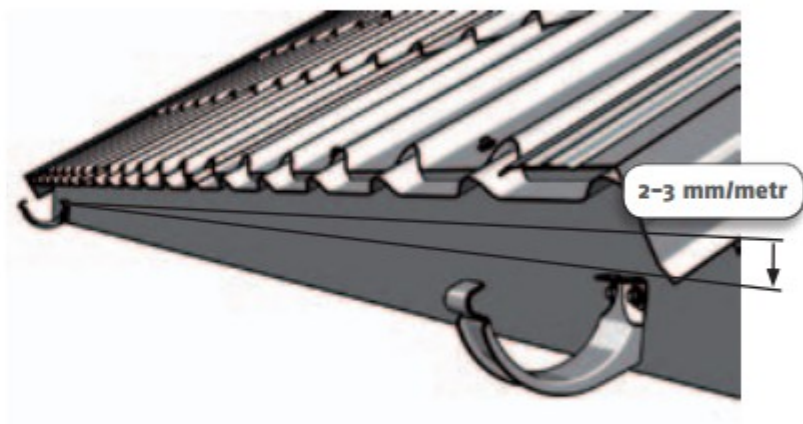
- A. obejmy rynnowej.
- B. uchwyty rurowego.
- C. haka doczołowego.
- D. haka nakrokwiowego.



Zadanie 28.

Na rysunku przedstawiono zasadę

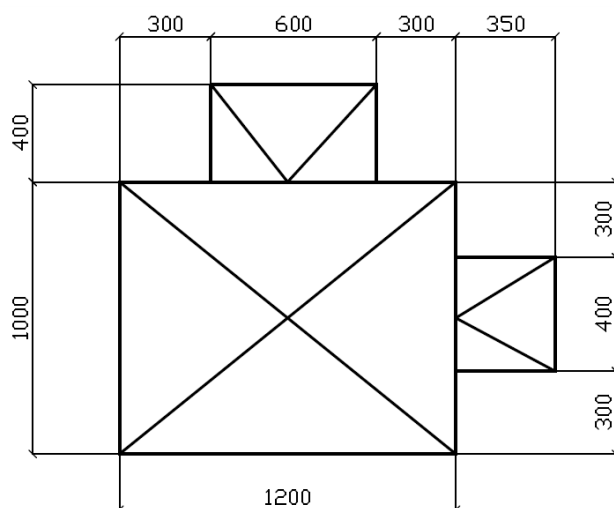
- A. obliczania długości okapu.
- B. wyznaczania spadku rynny.
- C. obliczania rozstawu haków.
- D. sprawdzania poziomu rynny.



Zadanie 29.

Długość rynny, która jest potrzebna do wykonania orynnowania dachu przedstawionego na rysunku, wynosi

- A. 33 m
- B. 47 m
- C. 59 m
- D. 66 m

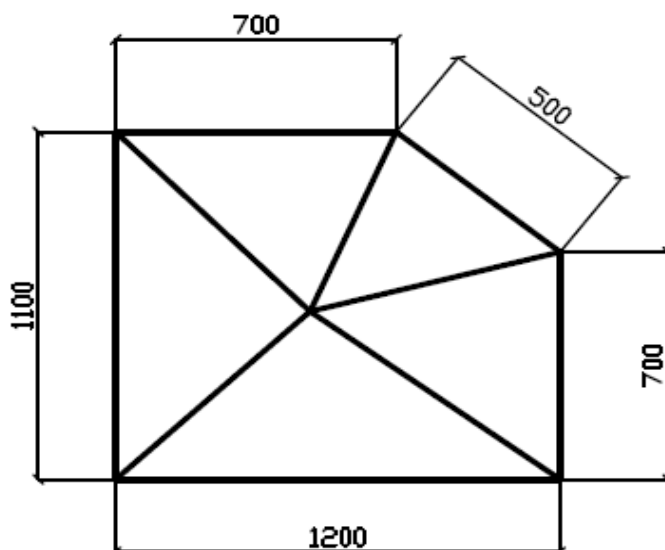


wymiary podano w cm

Zadanie 30.

Oblicz koszt wykonania rynny na dachu przedstawionym na rysunku, jeżeli koszt wykonania 1 m rynny wynosi 20,00 zł.

- A. 560,00 zł
- B. 840,00 zł
- C. 1 120,00 zł
- D. 1 340,00 zł



wymiary podano w cm

Zadanie 31.

Narzędzie przedstawione na rysunku to

- A. zaciskacz okapu.
- B. zamykacz łukowy.
- C. szczypce zaciskowe.
- D. zamykacz dachowy.



Zadanie 32.

Narzędzie przedstawione na rysunku to

- A. szczypce blacharskie proste.
- B. fałdownik blacharski prosty.
- C. szczypce blacharskie odgięte pod kątem 45°.
- D. szczypce blacharskie odgięte pod kątem 90°.



Zadanie 33.

Przedstawione na rysunku narzędzie służy do

- A. przyklejania folii dachowej.
- B. przyklejania papy zgrzewalnej.
- C. nakładania masy bezspoinowej.
- D. lutowania dużych powierzchni blach.



Zadanie 34.

Arkusze obróbki komina przedstawione na rysunku są połączone

- A. na zwój prosty.
- B. na zwój odbity.
- C. na rąbek leżący pojedynczy.
- D. na rąbek stojący pojedynczy.



Zadanie 35.

Którą czynność wykonuje dekarz na przedstawionym rysunku?

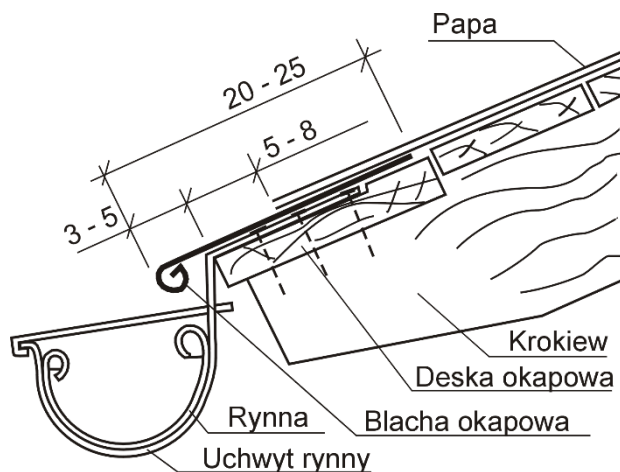
- A. Sprawdza spadek na rynnie.
- B. Mocuje haki do deski czołowej.
- C. Łączy dwie rynny za pomocą mufy.
- D. Łączy dwie rury spustowe za pomocą mufy.



Zadanie 36.

Zgodnie z przedstawionym rysunkiem blacha okapowa jest wysunięta nad rynnę na długości

- A. 1 cm
- B. 3÷5 cm
- C. 5÷8 cm
- D. 20÷25 cm



wymiary podano w cm

Zadanie 37.

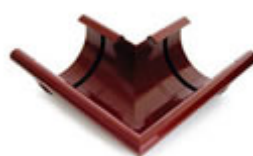
Na którym rysunku przedstawiono narożnik wewnętrzny orynnowania?



A.



B.



C.

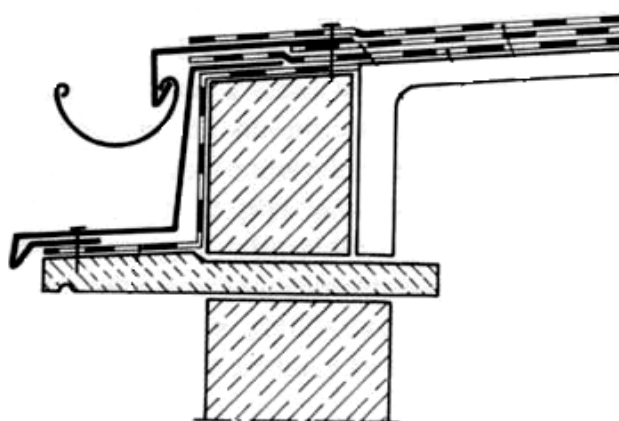


D.

Zadanie 38.

Naprawę przedstawionej na rysunku obróbki blacharskiej okapu należy rozpocząć od

- A. odklejenia papy z gzymsu.
- B. odklejenia papy starego pokrycia.
- C. wysunięcia starej obróbki blacharskiej.
- D. usunięcia obróbki blacharskiej gzymsu.



Zadanie 39.

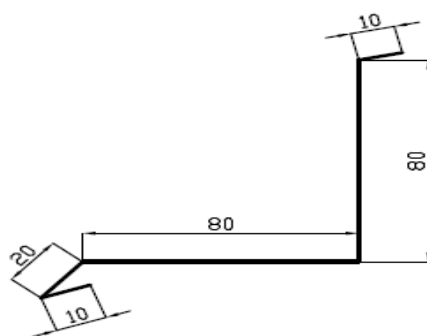
Ocena jakości wykonania orynnowania polega na sprawdzeniu

- A. liczby odcinków rynny.
- B. liczby haków rynnowych.
- C. kształtu otworu wylotowego.
- D. projektowanego spadku rynny.

Zadanie 40.

Ile blachy o kształcie przedstawionym na rysunku potrzeba do wykonania obróbki przyściennej (bez uwzględnienia zakładów) muru o długości 10 m?

- A. 1 m^2
- B. 2 m^2
- C. 3 m^2
- D. 4 m^2



wymiary podano w mm

