

Nazwa kwalifikacji: **Wykonywanie robót związanych z budową i remontem sieci komunalnych**
Oznaczenie kwalifikacji: **B.08**
Wersja arkusza: **X**

B.08-X-19.06
Czas trwania egzaminu: **60 minut**

EGZAMIN POTWIERDZAJĄCY KWALIFIKACJE W ZAWODZIE
Rok 2019
CZEŚĆ PISEMNA

Instrukcja dla zdającego

1. Sprawdź, czy arkusz egzaminacyjny zawiera 11 stron. Ewentualny brak stron lub inne usterki zgłoś przewodniczącemu zespołu nadzorującego.
2. Do arkusza dołączona jest KARTA ODPOWIEDZI, na której w oznaczonych miejscach:
 - wpisz oznaczenie kwalifikacji,
 - zamaluj kratkę z oznaczeniem wersji arkusza,
 - wpisz swój numer PESEL*,
 - wpisz swoją datę urodzenia,
 - przyklej naklejkę ze swoim numerem PESEL.
3. Arkusz egzaminacyjny zawiera test składający się z 40 zadań.
4. Za każde poprawnie rozwiązane zadanie możesz uzyskać 1 punkt.
5. Aby zdać część pisemną egzaminu musisz uzyskać co najmniej 20 punktów.
6. Czytaj uważnie wszystkie zadania.
7. Rozwiązania zaznaczaj na KARCIE ODPOWIEDZI długopisem lub piórem z czarnym tuszem/atramentem.
8. Do każdego zadania podane są cztery możliwe odpowiedzi: A, B, C, D. Odpowiada im następujący układ kratek w KARCIE ODPOWIEDZI:

| | | | |
|---|---|---|---|
| A | B | C | D |
|---|---|---|---|

9. Tylko jedna odpowiedź jest poprawna.
10. Wybierz właściwą odpowiedź i zamaluj kratkę z odpowiadającą jej literą – np., gdy wybrałeś odpowiedź „A”:

| | | | |
|-------------------------------------|---|---|---|
| <input checked="" type="checkbox"/> | B | C | D |
|-------------------------------------|---|---|---|

11. Staraj się wyraźnie zaznaczać odpowiedzi. Jeżeli się pomylisz i błędnie zaznaczysz odpowiedź, otocz ją kółkiem i zaznacz odpowiedź, którą uważasz za poprawną, np.

| | | | |
|-------------------------------------|---|---|-------------------------------------|
| <input checked="" type="checkbox"/> | B | C | <input checked="" type="checkbox"/> |
|-------------------------------------|---|---|-------------------------------------|

12. Po rozwiązaniu testu sprawdź, czy zaznaczyłeś wszystkie odpowiedzi na KARCIE ODPOWIEDZI i wprowadziłeś wszystkie dane, o których mowa w punkcie 2 tej instrukcji.

Pamiętaj, że oddajesz przewodniczącemu zespołu nadzorującego tylko KARTĘ ODPOWIEDZI.

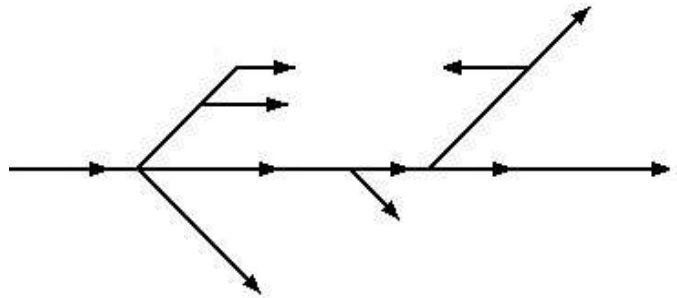
Powodzenia!

* w przypadku braku numeru PESEL – seria i numer paszportu lub innego dokumentu potwierdzającego tożsamość

Zadanie 1.

Na rysunku przedstawiono fragment schematu sieci wodociągowej w układzie

- A. mieszanym.
- B. obwodowym.
- C. pierścieniowym.
- D. rozgałęzionym.



Zadanie 2.

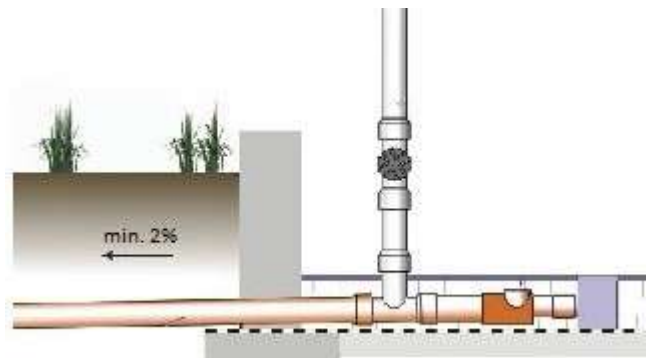
Sieć wodociągowa charakteryzująca się jednokierunkowym przepływem wody od magistrali do przewodów rozdzielczych, a następnie do połączeń domowych, nazywana jest

- A. rozgałęźną.
- B. obwodową.
- C. pierścieniową.
- D. pierścieniowo-promienistą.

Zadanie 3.

Na rysunku przedstawiono przyłącze

- A. drenarskie.
- B. ciepłownicze.
- C. kanalizacyjne.
- D. wodociągowe.



Zadanie 4.

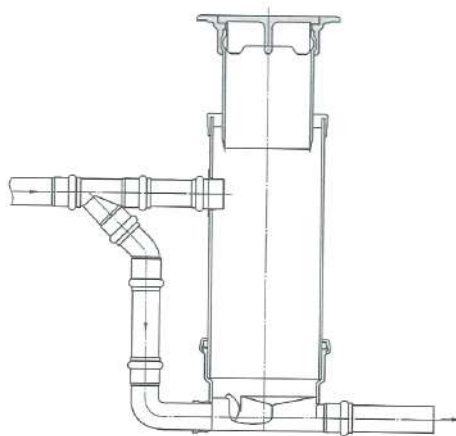
System oparty na wymuszonym podciśnieniowym lub nadciśnieniowym przepływie ścieków nazywany jest kanalizacją

- A. mieszaną.
- B. tradycyjną.
- C. konwencjonalną.
- D. niekonwencjonalną.

Zadanie 5.

Na rysunku przedstawiono schemat

- A. studzienki kanalizacyjnej kaskadowej.
- B. przelewu burzowego jednostronnego.
- C. wpustu podwórzowego z osadnikiem.
- D. zbiornika retencyjnego otwartego.



Zadanie 6.

Na rysunku przedstawiono stosowane w projektach sieci wodociągowej oznaczenie graficzne

- A. źródła ulicznego.
- B. hydrantu nadziemnego.
- C. hydrantu podziemnego.
- D. studzienki rozdzielczej.



Zadanie 7.

Wskaż prawidłową, zgodną z technologią, kolejność prac przy układaniu przewodu sieci wodociągowej w wykopie.

- A. Wykonanie wykopu, wytyczenie trasy, wykonanie podsypki, ułożenie przewodu, próba szczelności, zasypanie wykopu.
- B. Wykonanie wykopu, wytyczenie trasy, próba szczelności, ułożenie przewodu, wykonanie podsypki, zasypanie wykopu.
- C. Wytyczenie trasy, wykonanie wykopu, ułożenie przewodu, próba szczelności, wykonanie podsypki, zasypanie wykopu.
- D. Wytyczenie trasy, wykonanie wykopu, wykonanie podsypki, ułożenie przewodu, próba szczelności, zasypanie wykopu.

Zadanie 8.

Rura PVC-U średnicy 250 mm i długości 3000 mm sprzedawana jest na sztuki. Ile wyniesie koszt zakupu 30 m rury, jeżeli cena wynosi 190,00 zł/szt.?

- A. 950,00 zł
- B. 1 900,00 zł
- C. 3 800,00 zł
- D. 19 000,00 zł

Zadanie 9.

Ile piasku zużyto na wykonanie 20 cm warstwy podsypki pod rurę kanalizacyjną PVC 200 o długości 5 m, jeśli przewód ułożony został w wykopie wąskoprzestrzennym szerokości 1,2 m?

- A. 0,12 m³
- B. 1,20 m³
- C. 2,40 m³
- D. 6,00 m³

Zadanie 10.

Elementami uzbrojenia zabezpieczającego, które montuje się na sieci wodociągowej, są

- A. klapy zwrotne i odwodnienia.
- B. zawory bezpieczeństwa i separatory.
- C. odpowietrzniki i studzienki rewizyjne.
- D. likwidatory uderzeń hydraulicznych i przelewy.

Zadanie 11.

W celu zapewnienia jednokierunkowego przepływu wody w przewodach wodociągowych należy zamontować zawór

- A. zwrotny.
- B. redukcyjny.
- C. wypływowy.
- D. bezpieczeństwa.

Zadanie 12.

Podczas budowy sieci kanalizacyjnych łączy się za pomocą zgrzewarki doczołowej rury i kształtki wykonane

- A. z polipropylenu.
- B. z żeliwa sferoidalnego.
- C. z polietylenu utwardzonego.
- D. z polichlorku winylu utwardzonego.

Zadanie 13.

Którą ze zgrzewarek należy zastosować do wykonywania połączeń rur polietylenowych w sieci wodociągowej?

- A. Elektrooporową.
- B. Kielichową.
- C. Próżniową.
- D. Punktową.

Zadanie 14.

W celu dezynfekcji sieci wodociągowej należy wprowadzić do przewodu wodę z dodatkiem chlorku wapnia lub chloraminy i pozostawić roztwór w przewodzie przez co najmniej

- A. 12 godzin.
- B. 24 godziny.
- C. 36 godzin.
- D. 42 godziny.

Zadanie 15.

Usuwanie osadów z rur metodą hydrauliczną polega na

- A. czyszczeniu za pomocą skrobaka na lince.
- B. czyszczeniu za pomocą szczotki drucianej.
- C. płukaniu wodą lub wodą i sprężonym powietrzem.
- D. zastosowaniu związków chemicznych rozpuszczających osad.

Zadanie 16.

Obiekt sieci gazowej przedstawiony na fotografii to

- A. zespół zaporowo-upustowy.
- B. stacja redukcyjna.
- C. nawalnialnia gazu.
- D. punkt gazowy.



Zadanie 17.

Transport gazu gazociągami rozdzielczymi odbywa się pod ciśnieniem

- A. niskim.
- B. wysokim.
- C. średnim i średnim podwyższonym.
- D. średnim podwyższonym i wysokim.

Zadanie 18.

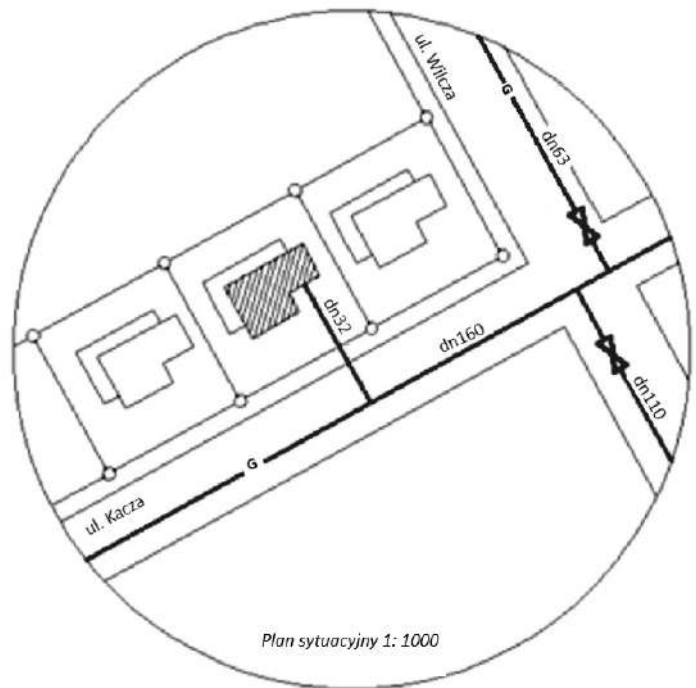
Przyrząd służący do pomiaru objętości przepływającego gazu to

- A. detektor.
- B. rotometr.
- C. gazomierz.
- D. wiskozymetr.

Zadanie 19.

Odczytaj z planu sytuacyjnego średnicę gazociągu przebiegającego wzdłuż ulicy Kaczej.

- A. dn 32
- B. dn 63
- C. dn 110
- D. dn 160



Zadanie 20.

Montaż przyłącza gazowego na czynnym rurociągu stalowym należy wykonać w następującej kolejności:

1. oczyścić rurociąg,
2. założyć opaskę z siodłem,

| | |
|----|---|
| A. | 3. wykonać nawiertkę, 4. zamontować przejście PE/stal, 5. podłączyć przyłącze za pomocą mufy elektrooporowej. |
| B. | 3. podłączyć przyłącze za pomocą mufy elektrooporowej, 4. zamontować kurek nawiertny, 5. wykonać nawiertkę. |
| C. | 3. zamontować kurek nawiertny, 4. zamontować przejście PE/stal, 5. podłączyć przyłącze za pomocą mufy elektrooporowej. |
| D. | 3. zamontować kurek nawiertny, 4. wykonać nawiertkę, 5. zamontować przejście PE/stal, podłączyć przyłącze za pomocą mufy elektrooporowej. |

Zadanie 21.

| Wyszczególnienie robót | Dni robocze | | | | | | | | | | | | | | | | | | |
|---------------------------|-------------|---|---|---|---|---|---|---|---|----|----|----|----|----|----|----|----|----|----|
| | 1 | 2 | 3 | 4 | 5 | 6 | 7 | 8 | 9 | 10 | 11 | 12 | 13 | 14 | 15 | 16 | 17 | 18 | 19 |
| Organizacja terenu budowy | | | | | | | | | | | | | | | | | | | |
| Roboty ziemne | | | | | | | | | | | | | | | | | | | |
| Roboty montażowe | | | | | | | | | | | | | | | | | | | |
| Zасыpywanie wykopów | | | | | | | | | | | | | | | | | | | |

Na podstawie zamieszczonego harmonogramu określ, ile dni będzie trwała budowa odcinka sieci gazowej.

- A. 4 dni.
- B. 14 dni.
- C. 18 dni.
- D. 19 dni.

Zadanie 22.

Zgodnie z projektem do wykonania odcinka sieci gazowej niezbędne są: 4 łuki segmentowe 45°, 2 łuki segmentowe 90° oraz 300 m rury PE. Na podstawie cennika zamieszczonego w tabeli oblicz koszt zakupu niezbędnych materiałów.

- A. 33 460,00 zł
- B. 34 120,00 zł
- C. 34 360,00 zł
- D. 34 560,00 zł

| Lp. | Materiał | Cena jednostkowa |
|-----|--------------------------------------|------------------|
| 1. | Łuk segmentowy 45° / 180 mm | 220,00 zł/szt. |
| 2. | Łuk segmentowy 90° / 180 mm | 240,00 zł/szt. |
| 3. | Trójnik równoprzelotowy 90° / 180 mm | 280,00 zł/szt. |
| 4. | Rura PE 180 mm | 110,00 zł/m |

Zadanie 23.

Aby na końcu przyłącza gazowego wykonanego z polietylenu zamontować kurek główny o średnicy DN25 z gwintem wewnętrznym, należy zastosować kształtkę adaptacyjną

- A. polibutylenowo-stalową.
- B. polietylenowo-stalową.
- C. polietylenową.
- D. stalową.

Zadanie 24.

Na którym rysunku przedstawiono urządzenie do wykonywania złączy metodą elektrooporową?



A.



B.



C.



D.

Zadanie 25.

Wytyczne zgrzewania rur PE - SDR 17,6

| | | | | | | | | | | | | | |
|---|---|------|------|------|------|------|------|-------|-------|-------|-------|-------|-------|
| Średnica rury [mm] | 63 | 75 | 90 | 110 | 125 | 140 | 160 | 180 | 200 | 225 | 250 | 280 | 315 |
| Grubość ścianki [mm] | 3,62 | 4,23 | 5,11 | 6,25 | 7,10 | 7,95 | 9,09 | 10,23 | 11,36 | 12,78 | 14,20 | 15,91 | 17,90 |
| Temperatura zgrzewania [°C] | Temperatura płyty grzewczej 210 +/- 10 °C | | | | | | | | | | | | |
| P1 Docisk grzania wstępnego [MPa] | 0,31 | 0,42 | 0,56 | 0,83 | 0,96 | 1,14 | 1,26 | 1,34 | 1,47 | 1,60 | 1,73 | 1,86 | 1,99 |
| T1 Czas grzania wstępnego [sek] | Do uzyskania wypłytki jak niżej | | | | | | | | | | | | |
| Szerokość wypłytki grzania wstępnego [mm] | 1 | 1 | 1 | 1 | 1 | 1 | 1 | 2 | 2 | 2 | 2 | 2 | 2 |
| P2 Docisk dogrzewania [MPa] | Zgrzewane elementy pozostają w kontakcie z płytą grzewczą bez docisku | | | | | | | | | | | | |
| T2 Czas dogrzewania [sek] | 43 | 52 | 58 | 69 | 79 | 88 | 101 | 112 | 123 | 137 | 152 | 170 | 189 |
| T3 Czas usunięcia płyty grzewczej [sek] | 6,0 | 6,7 | 7,1 | 7,4 | 7,9 | 8,1 | 8,3 | 8,7 | 9,2 | 9,6 | 10,2 | 11,0 | 12,1 |
| T4 Czas wzrostu siły docisku [sek] | 6,0 | 6,7 | 7,1 | 7,4 | 7,9 | 8,1 | 8,3 | 8,7 | 9,2 | 9,6 | 10,2 | 11,0 | 12,1 |
| P3 Docisk zgrzewania/łączenia [MPa] | 0,31 | 0,42 | 0,56 | 0,83 | 0,96 | 1,14 | 1,26 | 1,34 | 1,47 | 1,60 | 1,73 | 1,86 | 1,99 |
| T5 Czas studzenia z dociskiem [minut] | 6 | 7 | 8 | 9 | 10 | 11 | 13 | 14 | 16 | 17 | 19 | 21 | 23 |
| T6 Czas studzenia bez docisku [minut] | 6 | 7 | 8 | 9 | 10 | 11 | 13 | 14 | 16 | 17 | 19 | 21 | 23 |
| Minimalna szerokość wypłytki [mm] | 4,8 | 5,2 | 5,6 | 6,2 | 6,6 | 7,0 | 7,6 | 8,2 | 8,7 | 9,4 | 10,1 | 11,0 | 12,0 |
| Maksymalna szerokość wypłytki [mm] | 7,7 | 8,2 | 8,9 | 9,7 | 10,3 | 11,0 | 11,8 | 12,7 | 13,6 | 14,6 | 15,7 | 16,9 | 18,4 |

Na podstawie wytycznych zamieszczonych w tabeli wskaż, która szerokość wypłytki uzyskanej podczas zgrzewania rury PE - SDR 17,6 o średnicy 90 mm jest prawidłowa.

- A. 4,9 mm
- B. 5,3 mm
- C. 6,0 mm
- D. 9,2 mm

Zadanie 26.

Typowym błędem popełnianym podczas wykonywania złącza metodą elektrooporową jest

- A. umieszczenie rury w osi kształtki.
- B. usunięcie wierzchniej warstwy rury.
- C. niepełne wsunięcie rury w kształtkę.
- D. przycięcie końcówki rury prostopadłe do osi.

Zadanie 27.

Do ochrony stalowych gazociągów metodą antykorozyjną bierną wykorzystuje się

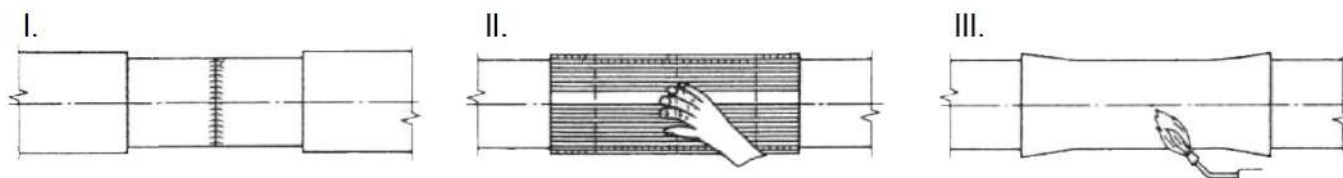
- A. stacje ochrony katodowej.
- B. ochronę protektorową.
- C. drenaż polaryzacyjny.
- D. powłoki izolujące.

Zadanie 28.

Aby usunąć zewnętrzną utlenioną warstwę rury, należy przed wykonaniem zgrzewania elektrooporowego użyć

- A. pilnika tarnika.
- B. pilnika do metalu.
- C. ręcznego skrobaka.
- D. noża z łamanym ostrzem.

Zadanie 29.



Na rysunkach przedstawiono kolejne etapy wykonania izolacji złącza z wykorzystaniem

- A. taśmy wulkanizacyjnej.
- B. opaski termokurczliwej.
- C. żywicy termoutwardzalnej.
- D. wypełnienia chemoutwardzalnego.

Zadanie 30.

Minimalny czas trwania próby szczelności pneumatycznej dla przyłączy, przeprowadzanej po ustabilizowaniu się temperatury i ciśnienia w gazociągu, wynosi

- A. 1 godzinę.
- B. 2 godziny.
- C. 5 godzin.
- D. 10 godzin.

Zadanie 31.

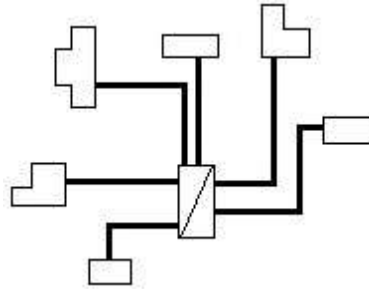
W których punktach sieci należy wykonać odpowietrzenie rurociągów ciepłowniczych?

- A. W najwyższych z wylotem skierowanym do góry.
- B. W najwyższych z wylotem skierowanym do dołu.
- C. W najniższych z wylotem skierowanym do góry.
- D. W najniższych z wylotem skierowanym do dołu.

Zadanie 32.

Na ilustracji przedstawiono schemat sieci ciepłowniczej

- A. pajęczej.
- B. mieszanej.
- C. promieniowej.
- D. pierścieniowej.



Zadanie 33.

Wskaż właściwą kolejność etapów wykonania izolacji połączenia spawanego rurociągu w rurze osłonowej typu SPIRO za pomocą muf z blachy stalowej ocynkowanej.

- A. Gratowanie krawędzi blach, połączenie instalacji alarmowej, zamontowanie mufy "matki" na rurociągu, pianowanie, montaż mufy stałej.
- B. Połączenie instalacji alarmowej, zamontowanie mufy "matki" na rurociągu, pianowanie, gratowanie krawędzi blach, montaż mufy stałej.
- C. Zamontowanie mufy "matki" na rurociągu, pianowanie, gratowanie krawędzi blach, połączenie instalacji alarmowej, montaż mufy stałej.
- D. Pianowanie, zamontowanie mufy "matki" na rurociągu, zgratowanie blach, połączenie instalacji alarmowej, montaż mufy stałej.

Zadanie 34.

4-osobowa brygada otrzymała zlecenie montażu 32 muf na preizolowanym rurociągu ciepłowniczym. Ile wyniesie całkowity koszt pracy brygady, jeżeli w ciągu 1 godziny brygada montuje 4 mufy, a stawka godzinowa pracy jednego robotnika wynosi 30,00 zł?

- A. 120,00 zł
- B. 240,00 zł
- C. 480,00 zł
- D. 960,00 zł

Zadanie 35.

Do prac gazoniebezpiecznych **nie zalicza się**

- A. wyłączenia i włączenia sieci gazowej po kapitalnym remoncie.
- B. podłączenia przyłączy domowych do czynnej sieci gazowej.
- C. wykonania próby szczelności budowanej sieci gazowej.
- D. odpowietrzenia i nagazowania nowej sieci gazowej.

Zadanie 36.

Rurociągi po stronie wody sieciowej węzła cieplnego należy pokryć powłoką antykorozyjną co najmniej

- A. jednokrotnie.
- B. dwukrotnie.
- C. trzykrotnie.
- D. czterokrotnie.

Zadanie 37.

Połączenia stalowych rur ciepłowniczych preizolowanych wykonuje się metodą

- A. klejenia.
- B. spawania.
- C. lutowania.
- D. zgrzewania.

Zadanie 38.

Odgąlenia na sieci ciepłowniczej preizolowanej należy wykonywać pod kątem 45° lub

- A. 15°
- B. 30°
- C. 67°
- D. 90°

Zadanie 39.

Elementy odwadniające rurociągi sieci ciepłowniczej należy umieszczać

- A. w najniższych punktach sieci, z wylotem skierowanym do góry.
- B. w najniższych punktach sieci, z wylotem skierowanym do dołu.
- C. w najwyższych punktach sieci, z wylotem skierowanym do góry.
- D. w najwyższych punktach sieci, z wylotem skierowanym do dołu.

Zadanie 40.

Sieć ciepłownicza, przed wykonaniem głównej próby szczelności, powinna być napełniona wodą przez co najmniej

- A. 7 godzin.
- B. 14 godzin.
- C. 24 godziny.
- D. 48 godzin.