

<i>Rodzaj dokumentu:</i>	Zasady oceniania rozwiązań zadań
<i>Egzamin:</i>	Egzamin maturalny TEST DIAGNOSTYCZNY
<i>Przedmiot:</i>	Matematyka
<i>Poziom:</i>	Poziom podstawowy
<i>Formy arkusza:</i>	MMAP-P0-100, MMAP-P0-200, MMAP-P0-300, MMAP-P0-400, MMAP-P0-700, MMAP-P0-Q00, MMAP-P0-K00, MMAU-P0-100
<i>Termin egzaminu:</i>	6 grudnia 2024 r.
<i>Data publikacji dokumentu:</i>	11 grudnia 2024 r.

Uwagi ogólne:

1. Akceptowane są wszystkie rozwiązania merytorycznie poprawne i spełniające warunki zadania.
2. Jeżeli zdający poprawnie rozwiąże zadanie i otrzyma poprawny wynik, lecz w końcowym zapisie przekształca ten wynik i popełnia przy tym błąd, to może uzyskać maksymalną liczbę punktów.
3. Jeżeli zdający popełni błędy rachunkowe, które na żadnym etapie rozwiązania nie upraszczają i nie zmieniają danego zagadnienia, lecz stosuje poprawną metodę i konsekwentnie do popełnionych błędów rachunkowych rozwiązuje zadanie, to może otrzymać co najwyżej $(n - 1)$ punktów (gdzie n jest maksymalną możliwą do uzyskania liczbą punktów za dane zadanie).

Uwaga:

Gdy wymaganie egzaminacyjne dotyczy treści z II etapu edukacyjnego, dopisano „SP”.

Zadanie 1. (0–1)

Wymagania określone w podstawie programowej ¹	
Wymaganie ogólne	Wymaganie szczegółowe
III. Wykorzystanie i interpretowanie reprezentacji. 1. Stosowanie obiektów matematycznych i operowanie nimi, interpretowanie pojęć matematycznych.	Zdający: I.7) stosuje interpretację geometryczną i algebraiczną wartości bezwzględnej, rozwiązuje równania typu: $ x + 4 = 5$.

Zasady oceniania

1 pkt – odpowiedź poprawna.

0 pkt – odpowiedź niepoprawna albo brak odpowiedzi.

Rozwiązanie

B

Zadanie 2. (0–1)

Wymaganie ogólne	Wymaganie szczegółowe
I. Sprawność rachunkowa. Wykonywanie obliczeń na liczbach rzeczywistych, także przy użyciu kalkulatora, stosowanie praw działań matematycznych przy przekształcaniu wyrażeń algebraicznych oraz wykorzystywanie tych umiejętności przy rozwiązywaniu problemów w kontekstach rzeczywistych i teoretycznych.	Zdający: I.4) stosuje związek pierwiastkowania z potęgowaniem oraz prawa działań na potęgach i pierwiastkach.

Zasady oceniania

1 pkt – odpowiedź poprawna.

0 pkt – odpowiedź niepoprawna albo brak odpowiedzi.

Rozwiązanie

A

¹ Rozporządzenie Ministra Edukacji z dnia 28 czerwca 2024 r. zmieniające rozporządzenie w sprawie podstawy programowej kształcenia ogólnego dla liceum ogólnokształcącego, technikum oraz branżowej szkoły II stopnia (Dz.U. z 2024 r. poz. 1019).

Zadanie 3. (0–2)

Wymaganie ogólne	Wymagania szczegółowe
IV. Rozumowanie i argumentacja. 1. Przeprowadzanie rozumowań, także kilkuetapowych, podawanie argumentów uzasadniających poprawność rozumowania, odróżnianie dowodu od przykładu.	Zdający: l.2) przeprowadza proste dowody dotyczące podzielności liczb całkowitych [...]; l.4) stosuje [...] prawa działań na potęgach [...].

Zasady oceniania

2 pkt – przekształcenie wyrażenia $2^{100} + 4^{49} + 16^{24}$ do postaci $21 \cdot n$, gdzie n jest liczbą naturalną, np.: $2^{96} \cdot 21$, $4^{48} \cdot 21$.

1 pkt – przekształcenie wyrażenia $2^{100} + 4^{49} + 16^{24}$ do postaci $2^{100} + 2^{98} + 2^{96}$
ALBO

– przekształcenie wyrażenia $2^{100} + 4^{49} + 16^{24}$ do postaci $4^{50} + 4^{49} + 4^{48}$,
ALBO

– przekształcenie wyrażenia $2^{100} + 4^{49} + 16^{24}$ do postaci $16^{25} + 16^{24} \cdot 4 + 16^{24}$.

0 pkt – rozwiązanie, w którym zastosowano niepoprawną metodę, albo brak rozwiązania.

Przykładowe pełne rozwiązania*Sposób I*

Korzystamy z własności działań na potęgach i otrzymujemy:

$$2^{100} + 4^{49} + 16^{24} = 2^{100} + (2^2)^{49} + (2^4)^{24} = 2^{100} + 2^{98} + 2^{96}$$

Wyłączamy wspólny czynnik przed nawias

$$2^{100} + 2^{98} + 2^{96} = 2^{96} \cdot (2^4 + 2^2 + 1) = 2^{96} \cdot 21$$

Liczba 2^{96} jest liczbą całkowitą, zatem liczba $2^{100} + 4^{49} + 16^{24}$ jest podzielna przez 21.

Sposób II

Korzystamy z własności działań na potęgach i otrzymujemy:

$$2^{100} + 4^{49} + 16^{24} = (2^2)^{50} + 4^{49} + (4^2)^{24} = 4^{50} + 4^{49} + 4^{48}$$

Wyłączamy wspólny czynnik przed nawias

$$4^{50} + 4^{49} + 4^{48} = 4^{48} \cdot (4^2 + 4 + 1) = 4^{48} \cdot 21$$

Liczba 4^{48} jest liczbą całkowitą, zatem liczba $2^{100} + 4^{49} + 16^{24}$ jest podzielna przez 21.

Sposób III

Korzystamy z własności działań na potęgach i otrzymujemy:

$$2^{100} + 4^{49} + 16^{24} = (2^4)^{25} + (4^2)^{24} \cdot 4 + 16^{24} = 16^{25} + 16^{24} \cdot 4 + 16^{24}$$

Wyłączamy wspólny czynnik przed nawias

$$16^{25} + 16^{24} \cdot 4 + 16^{24} = 16^{24} \cdot (16 + 4 + 1) = 16^{24} \cdot 21$$

Liczba 16^{24} jest liczbą całkowitą, zatem liczba $2^{100} + 4^{49} + 16^{24}$ jest podzielna przez 21.

Zadanie 4. (0–1)

Wymaganie ogólne	Wymaganie szczegółowe
III. Wykorzystanie i interpretowanie reprezentacji. 1. Stosowanie obiektów matematycznych i operowanie nimi, interpretowanie pojęć matematycznych.	Zdający: I.9) [...] posługuje się wzorami na logarytm iloczynu [...] i logarytm potęgi.

Zasady oceniania

1 pkt – odpowiedź poprawna.

0 pkt – odpowiedź niepoprawna albo brak odpowiedzi.

Rozwiązanie

D

Zadanie 5. (0–1)

Wymaganie ogólne	Wymaganie szczegółowe
II. Wykorzystanie i tworzenie informacji. 2. Używanie języka matematycznego do tworzenia tekstów matematycznych, w tym do opisu prowadzonych rozumowań i uzasadniania wniosków, a także do przedstawiania danych.	Zdający: I.8) wykorzystuje własności potęgowania i pierwiastkowania w sytuacjach praktycznych, w tym do obliczania procentów składanych, zysków z lokat i kosztów kredytów.

Zasady oceniania

1 pkt – odpowiedź poprawna.

0 pkt – odpowiedź niepoprawna albo brak odpowiedzi.

Rozwiązanie

B

Zadanie 6. (0–1)

Wymaganie ogólne	Wymaganie szczegółowe
III. Wykorzystanie i interpretowanie reprezentacji. 1. Stosowanie obiektów matematycznych i operowanie nimi, interpretowanie pojęć matematycznych.	Zdający: II.4) [...] dzieli wyrażenia wymierne.

Zasady oceniania

1 pkt – odpowiedź poprawna.

0 pkt – odpowiedź niepoprawna albo brak odpowiedzi.

Rozwiązanie

B

Zadanie 7. (0–1)

Wymaganie ogólne	Wymaganie szczegółowe
III. Wykorzystanie i interpretowanie reprezentacji. 1. Stosowanie obiektów matematycznych i operowanie nimi, interpretowanie pojęć matematycznych.	Zdający: IV.1) rozwiązuje układy równań liniowych z dwiema niewiadomymi [...].

Zasady oceniania

1 pkt – odpowiedź poprawna.

0 pkt – odpowiedź niepoprawna albo brak odpowiedzi.

Rozwiązanie

A

Zadanie 8. (0–3)

Wymaganie ogólne	Wymagania szczegółowe
III. Wykorzystanie i interpretowanie reprezentacji. 1. Stosowanie obiektów matematycznych i operowanie nimi, interpretowanie pojęć matematycznych.	Zdający: III.1) przekształca równania i nierówności w sposób równoważny, w tym np. przekształca równoważnie równanie $\frac{5}{x+1} = \frac{x+3}{2x-1}$; III.4) rozwiązuje równania [...] kwadratowe. SP VI. Równania z jedną niewiadomą. 3) rozwiązuje równania, które po prostych przekształceniach wyrażeń algebraicznych sprowadzają się do równań pierwszego stopnia z jedną niewiadomą.

Zasady oceniania

3 pkt – zastosowanie poprawnej metody **oraz** zapisanie założenia: $x \neq 1$, **oraz** poprawny wynik: $x = -6$.

2 pkt – przekształcenie równania $\frac{x+3}{x-1} = \frac{x}{2x-2}$ do równania liniowego, np.

$$2(x+3) = x, \text{ **oraz** rozwiązanie tego równania: } x = -6$$

ALBO

– przekształcenie równania $\frac{x+3}{x-1} = \frac{x}{2x-2}$ do równania kwadratowego, np.

$$(x+3)(2x-2) = x(x-1), \text{ **oraz** rozwiązanie tego równania:}$$

$$x = -6 \text{ oraz } x = 1,$$

ALBO

– przekształcenie równania $\frac{x+3}{x-1} = \frac{x}{2x-2}$ do równania liniowego, np.

$$2(x+3) = x, \text{ **oraz** zapisanie założenia: } x \neq 1,$$

ALBO

– przekształcenie równania $\frac{x+3}{x-1} = \frac{x}{2x-2}$ do równania kwadratowego, np.

$$(x+3)(2x-2) = x(x-1), \text{ **oraz** zapisanie założenia: } x \neq 1.$$

1 pkt – przekształcenie równania $\frac{x+3}{x-1} = \frac{x}{2x-2}$ do równania liniowego, np.

$$2(x+3) = x$$

ALBO

– przekształcenie równania $\frac{x+3}{x-1} = \frac{x}{2x-2}$ do równania kwadratowego, np.

$$(x+3)(2x-2) = x(x-1),$$

ALBO

– zapisanie założenia: $x \neq 1$.

0 pkt – rozwiązanie, w którym zastosowano niepoprawną metodę, albo brak rozwiązania.

Uwaga:

Jeżeli zdający stosuje metodę analizy starożytnych i nie zapisze założenia, ale uwzględni je w końcowej odpowiedzi, to może otrzymać **3 punkty** za całe rozwiązanie.

Przykładowe pełne rozwiązania

Sposób I

Każde z wyrażeń: $\frac{x+3}{x-1}$, $\frac{x}{2x-2}$ ma sens liczbowy dla $x \neq 1$.

Przekształcamy równanie równoważnie:

$$\frac{x+3}{x-1} = \frac{x}{2x-2} \quad / \cdot 2(x-1), \text{ gdzie } x \neq 1$$

$$2(x+3) = x, \text{ gdzie } x \neq 1$$

Rozwiązujemy otrzymane równanie liniowe:

$$2x + 6 = x$$

$$x = -6$$

Rozwiązaniem równania $\frac{x+3}{x-1} = \frac{x}{2x-2}$ jest liczba (-6) .

Sposób II

Każde z wyrażeń: $\frac{x+3}{x-1}$, $\frac{x}{2x-2}$ ma sens liczbowy dla $x \neq 1$.

Przekształcamy równanie równoważnie:

$$\frac{x+3}{x-1} = \frac{x}{2x-2}$$

$$(x+3)(2x-2) = x(x-1), \text{ gdzie } x \neq 1$$

Rozwiązujemy otrzymane równanie kwadratowe:

$$2x^2 - 2x + 6x - 6 = x^2 - x$$

$$x^2 + 5x - 6 = 0$$

Obliczamy wyróżnik trójmianu $x^2 + 5x - 6$:

$$\Delta = 5^2 - 4 \cdot 1 \cdot (-6) = 49$$

Stąd

$$x_1 = \frac{-5 - \sqrt{49}}{2 \cdot 1} = -6$$

$$x_2 = \frac{-5 + \sqrt{49}}{2 \cdot 1} = 1$$

Wobec założenia $x \neq 1$ jedynym rozwiązaniem równania $\frac{x+3}{x-1} = \frac{x}{2x-2}$ jest liczba (-6) .

Zadanie 9. (0–2)

Wymaganie ogólne	Wymaganie szczegółowe
III. Wykorzystanie i interpretowanie reprezentacji. 1. Stosowanie obiektów matematycznych i operowanie nimi, interpretowanie pojęć matematycznych.	Zdający: III.4) rozwiązuje [...] nierówności kwadratowe.

Zasady oceniania

2 pkt – spełnienie warunku określonego w zasadach oceniania za 1 pkt **oraz** zapisanie zbioru rozwiązań nierówności: $x \in [-1, 7]$

ALBO

– spełnienie warunku określonego w zasadach oceniania za 1 pkt **oraz** przedstawienie zbioru rozwiązań nierówności w postaci graficznej z poprawnie zaznaczonymi końcami przedziałów.

1 pkt – obliczenie lub podanie pierwiastków trójmianu kwadratowego $x^2 - 6x - 7$:
 $x_1 = -1$ oraz $x_2 = 7$.

0 pkt – rozwiązanie, w którym zastosowano niepoprawną metodę, albo brak rozwiązania.

Uwagi:

- Jeżeli zdający, obliczając pierwiastki trójmianu $x^2 - 6x - 7$, popełni błędy (ale otrzyma dwa różne pierwiastki) i konsekwentnie do popełnionych błędów zapisze zbiór rozwiązań nierówności, to otrzymuje **1 punkt** za całe rozwiązanie.
- Jeżeli zdający wyznacza pierwiastki trójmianu kwadratowego w przypadku, gdy błędnie obliczony przez zdającego wyróżnik Δ jest ujemny, to otrzymuje **0 punktów** za całe rozwiązanie.
- Jeżeli zdający rozpatruje inny niż podany w zadaniu trójmian kwadratowy, który nie wynika z błędu przekształcenia (np. $x^2 - 6x$), i w konsekwencji rozpatruje inną nierówność (np. $x^2 - 6x \leq 0$), to otrzymuje **0 punktów** za całe rozwiązanie.
- Akceptowane jest zapisanie pierwiastków trójmianu w postaci $a + b\sqrt{c}$, gdzie a, b, c są liczbami wymiernymi.
- Jeżeli zdający poda zbiór rozwiązań w postaci graficznej z poprawnie zaznaczonymi końcami przedziałów i jednocześnie zapisze niewłaściwy przedział jako zbiór rozwiązań (np. $x \in (-1, 7)$), to otrzymuje **1 punkt** za całe rozwiązanie.

Kryteria uwzględniające specyficzne trudności w uczeniu się matematyki

Jeśli zdający pomyli porządek liczb na osi liczbowej, np. zapisze zbiór rozwiązań nierówności w postaci $[7, -1]$, to otrzymuje **2 punkty**.

Przykładowe pełne rozwiązanie

Zapisujemy nierówność w postaci $x^2 - 6x - 7 \leq 0$ i obliczamy miejsca zerowe funkcji $y = x^2 - 6x - 7$.

Obliczamy wyróżnik trójmianu $x^2 - 6x - 7$:

$$\Delta = (-6)^2 - 4 \cdot 1 \cdot (-7) = 64$$

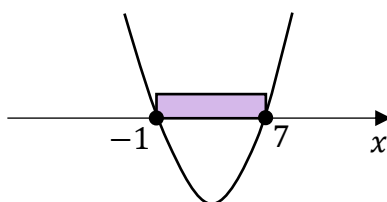
Stąd

$$x_1 = \frac{-(-6) - \sqrt{64}}{2 \cdot 1} = -1$$

$$x_2 = \frac{-(-6) + \sqrt{64}}{2 \cdot 1} = 7$$

Szkicujemy wykres funkcji $y = x^2 - 6x - 7$.

Odczytujemy argumenty, dla których funkcja przyjmuje wartości niedodatnie.



Zbiorem rozwiązań nierówności jest przedział $[-1, 7]$.

Zadanie 10. (0–4)

Wymaganie ogólne	Wymaganie szczegółowe
II. Wykorzystanie i tworzenie informacji. 1. Interpretowanie i operowanie informacjami przedstawionymi w tekście, zarówno matematycznym, jak i popularnonaukowym, a także w formie wykresów [...].	Zdający: V.4) odczytuje z wykresu funkcji: dziedzinę, zbiór wartości, [...] przedziały, w których funkcja przyjmuje wartości większe (nie mniejsze) lub mniejsze (nie większe) od danej liczby, [...] argumenty, dla których wartości największe i najmniejsze są przez funkcję przyjmowane.

Zasady oceniania

- 4 pkt – zapisanie dokładnie czterech poprawnych odpowiedzi.
- 3 pkt – zapisanie dokładnie trzech poprawnych odpowiedzi.
- 2 pkt – zapisanie dokładnie dwóch poprawnych odpowiedzi.
- 1 pkt – zapisanie dokładnie jednej poprawnej odpowiedzi.
- 0 pkt – brak spełnienia powyższych kryteriów.

Rozwiązanie

1. Dziedziną funkcji f jest przedział $(-4, 4]$.
2. Zbiorem wartości funkcji f jest przedział $[-1, 3]$.
3. Zbiorem wszystkich argumentów, dla których funkcja f przyjmuje wartości ujemne, jest przedział $(1, 3)$.
4. Zbiorem wszystkich argumentów, dla których funkcja f przyjmuje największą wartość, jest przedział $(-4, -2]$.

Kryteria uwzględniające specyficzne trudności w uczeniu się matematyki

Jeśli zdający pomyli porządek liczb na osi liczbowej przy zachowaniu poprawnych krańców przedziału, np. zapisze, że dziedziną funkcji f jest przedział $[4, -4)$, to otrzymuje **1 punkt** za tak zapisaną odpowiedź.

Zadanie 11. (0–1)

Wymaganie ogólne	Wymagania szczegółowe
II. Wykorzystanie i tworzenie informacji. 1. Interpretowanie i operowanie informacjami przedstawionymi w tekście, zarówno matematycznym, jak i popularnonaukowym, a także w formie wykresów [...].	Zdający: V.6) wyznacza wzór funkcji liniowej na podstawie informacji o jej wykresie lub o jej własnościach; V.11) wykorzystuje własności funkcji liniowej [...] do interpretacji zagadnień geometrycznych [...].

Zasady oceniania

1 pkt – odpowiedź poprawna.

0 pkt – odpowiedź niepełna lub niepoprawna albo brak odpowiedzi.

Rozwiązanie

PF

Zadanie 12.1. (0–1)

Wymaganie ogólne	Wymaganie szczegółowe
III. Wykorzystanie i interpretowanie reprezentacji. 3. Tworzenie pomocniczych obiektów matematycznych na podstawie istniejących, w celu przeprowadzenia argumentacji lub rozwiązania problemu.	Zdający: V.4) odczytuje [...] przedziały monotoniczności [...].

Zasady oceniania

1 pkt – odpowiedź poprawna.

0 pkt – odpowiedź niepoprawna albo brak odpowiedzi.

Rozwiązanie

D

Zadanie 12.2. (0–2)

Wymaganie ogólne	Wymaganie szczegółowe
III. Wykorzystanie i interpretowanie reprezentacji. 1. Stosowanie obiektów matematycznych i operowanie nimi, interpretowanie pojęć matematycznych.	Zdający: V.9) wyznacza wzór funkcji kwadratowej na podstawie informacji o tej funkcji lub o jej wykresie.

Zasady oceniania

2 pkt – wybranie dwóch odpowiedzi, z których obie są poprawne.

1 pkt – wybranie jednej lub dwóch odpowiedzi, z których jedna jest poprawna.

0 pkt – odpowiedź niepoprawna albo brak odpowiedzi.

Uwaga:

Jeżeli zdający wybierze trzy lub więcej odpowiedzi, to otrzymuje **0 punktów**.

Rozwiązanie

BD

Zadanie 12.3. (0–1)

Wymaganie ogólne	Wymaganie szczegółowe
III. Wykorzystanie i interpretowanie reprezentacji. 3. Tworzenie pomocniczych obiektów matematycznych na podstawie istniejących, w celu przeprowadzenia argumentacji lub rozwiązania problemu.	Zdający: V.12) na podstawie wykresu funkcji $y = f(x)$ szkicuje wykresy funkcji [...] $y = f(x) + b$.

Zasady oceniania

1 pkt – odpowiedź poprawna.

0 pkt – odpowiedź niepełna lub niepoprawna albo brak odpowiedzi.

Rozwiązanie

FP

Zadanie 13. (0–1)

Wymaganie ogólne	Wymaganie szczegółowe
III. Wykorzystanie i interpretowanie reprezentacji. 1. Stosowanie obiektów matematycznych i operowanie nimi, interpretowanie pojęć matematycznych.	Zdający: V.14) posługuje się funkcjami wykładniczą i logarytmiczną [...].

Zasady oceniania

1 pkt – odpowiedź poprawna.

0 pkt – odpowiedź niepełna lub niepoprawna albo brak odpowiedzi.

Rozwiązanie

FP

Zadanie 14. (0–1)

Wymaganie ogólne	Wymagania szczegółowe
III. Wykorzystanie i interpretowanie reprezentacji. 1. Stosowanie obiektów matematycznych i operowanie nimi, interpretowanie pojęć matematycznych.	Zdający: VI.1) oblicza wyrazy ciągu określonego wzorem ogólnym; VI.4) sprawdza, czy dany ciąg jest [...] geometryczny.

Zasady oceniania

1 pkt – odpowiedź poprawna.

0 pkt – odpowiedź niepełna lub niepoprawna albo brak odpowiedzi.

Rozwiązanie

FP

Zadanie 15. (0–1)

Wymaganie ogólne	Wymaganie szczegółowe
III. Wykorzystanie i interpretowanie reprezentacji. 2. Dobieranie i tworzenie modeli matematycznych przy rozwiązywaniu problemów praktycznych i teoretycznych.	Zdający: VI.7) wykorzystuje własności ciągów [...] arytmetycznych [...] do rozwiązywania zadań [...].

Zasady oceniania

1 pkt – odpowiedź poprawna.

0 pkt – odpowiedź niepoprawna albo brak odpowiedzi.

Rozwiązanie

D

Zadanie 16. (0–1)

Wymaganie ogólne	Wymaganie szczegółowe
III. Wykorzystanie i interpretowanie reprezentacji. 1. Stosowanie obiektów matematycznych i operowanie nimi, interpretowanie pojęć matematycznych.	Zdający: VI.6) stosuje wzór na n -ty wyraz [...] ciągu geometrycznego.

Zasady oceniania

1 pkt – odpowiedź poprawna.

0 pkt – odpowiedź niepoprawna albo brak odpowiedzi.

Rozwiązanie

C

Zadanie 17.1. (0–1)

Wymaganie ogólne	Wymaganie szczegółowe
III. Wykorzystanie i interpretowanie reprezentacji. 1. Stosowanie obiektów matematycznych i operowanie nimi, interpretowanie pojęć matematycznych.	Zdający: VII.1) wykorzystuje definicje funkcji: sinus [...] dla kątów od 0° do 180° [...].

Zasady oceniania

1 pkt – odpowiedź poprawna.

0 pkt – odpowiedź niepoprawna albo brak odpowiedzi.

Rozwiązanie

D

Zadanie 17.2. (0–1)

Wymaganie ogólne	Wymaganie szczegółowe
III. Wykorzystanie i interpretowanie reprezentacji. 1. Stosowanie obiektów matematycznych i operowanie nimi, interpretowanie pojęć matematycznych.	Zdający: VII.1) wykorzystuje definicje funkcji [...] tangens dla kątów od 0° do 180° [...].

Zasady oceniania

1 pkt – odpowiedź poprawna.

0 pkt – odpowiedź niepoprawna albo brak odpowiedzi.

Rozwiązanie

A

Zadanie 18. (0–1)

Wymaganie ogólne	Wymaganie szczegółowe
III. Wykorzystanie i interpretowanie reprezentacji. 1. Stosowanie obiektów matematycznych i operowanie nimi, interpretowanie pojęć matematycznych.	Zdający: VII.2) korzysta z wzorów $\sin^2 \alpha + \cos^2 \alpha = 1$ [...].

Zasady oceniania

1 pkt – odpowiedź poprawna.

0 pkt – odpowiedź niepoprawna albo brak odpowiedzi.

Rozwiązanie

A

Zadanie 19. (0–4)

Wymaganie ogólne	Wymagania szczegółowe
IV. Rozumowanie i argumentacja. 4. Stosowanie i tworzenie strategii przy rozwiązywaniu zadań, również w sytuacjach nietypowych.	Zdający: VIII.8) korzysta z cech podobieństwa trójkątów. SP IX. Wielokąty. 2) stosuje wzory na pole trójkąta, [...] trapezu, a także do wyznaczania długości odcinków [...].

Zasady oceniania

4 pkt – zastosowanie poprawnej metody i poprawny wynik: $P_{ABCD} = 22,14$.

3 pkt – obliczenie długości odcinków AD oraz CD : $|AD| = 3,6$ oraz $|CD| = 4,8$
 ALBO

– obliczenie pól trójkątów ABC oraz CAD : $P_{ABC} = 13,5$ oraz $P_{CAD} = 8,64$.

2 pkt – obliczenie długości odcinka AD : $|AD| = 3,6$
 ALBO

– obliczenie długości odcinka CD : $|CD| = 4,8$,
 ALBO

– obliczenie pola trójkąta ABC : $P_{ABC} = 13,5$.

1 pkt – obliczenie długości odcinka BC : $|BC| = 4,5$
 ALBO

– zapisanie równania wynikającego z podobieństwa trójkątów ABC i CAD , np.

$$\frac{|CD|}{|AC|} = \frac{|AC|}{|AB|},$$

ALBO

- zapisanie, że trójkąt ABC jest podobny do trójkąta CAD w skali $k = \frac{7,5}{6}$,
ALBO
- zapisanie, że trójkąt CAD jest podobny do trójkąta ABC w skali $k = \frac{6}{7,5}$,
ALBO
- zapisanie, że $|\sphericalangle BAC| = |\sphericalangle ACD|$ oraz obliczenie cosinusa kąta BAC :
 $\cos|\sphericalangle BAC| = \frac{6}{7,5}$,
ALBO
- zapisanie zależności między wysokością AD trapezu a długością ramienia BC , np.
 $\frac{1}{2} \cdot 7,5 \cdot |AD| = \frac{1}{2} \cdot 6 \cdot |BC|$.

0 pkt – rozwiązanie, w którym zastosowano niepoprawną metodę, albo brak rozwiązania.

Uwaga:

Jeżeli jedynym błędem zdającego jest:

- a) zastosowanie niepoprawnej definicji jednej funkcji trygonometrycznej
- b) błędne zastosowanie twierdzenia Pitagorasa
- c) zastosowanie niepoprawnej tożsamości $\sqrt{x^2 + y^2} = x + y$
- d) błędne zastosowanie podobieństwa trójkątów (zapisanie błędnej proporcji),

i rozwiązanie zostanie doprowadzone konsekwentnie do końca, to zdający może otrzymać co najwyżej **2 punkty** za całe rozwiązanie.

Jeżeli zdający popełni więcej niż jeden z wymienionych błędów a)–d), to otrzymuje **0 punktów** za całe rozwiązanie, o ile nie nabył prawa do innej liczby punktów.

Przykładowe pełne rozwiązania

Sposób I

Trójkąty ABC oraz CAD są podobne na podstawie cechy kąt – kąt – kąt podobieństwa trójkątów. Stąd

$$\frac{|CD|}{|AC|} = \frac{|AC|}{|AB|}$$

$$\frac{|CD|}{6} = \frac{6}{7,5}$$

$$|CD| = 4,8$$

Korzystamy z twierdzenia Pitagorasa i obliczamy długość odcinka AD :

$$|AD|^2 = |AC|^2 - |CD|^2$$

$$|AD|^2 = 6^2 - 4,8^2$$

$$|AD|^2 = 12,96$$

$$|AD| = 3,6$$

Obliczamy pole trapezu $ABCD$:

$$P_{ABCD} = \frac{1}{2} \cdot (|AB| + |CD|) \cdot |AD| = \frac{1}{2} \cdot (7,5 + 4,8) \cdot 3,6 = 22,14$$

Sposób II

Korzystamy z twierdzenia Pitagorasa i obliczamy długość odcinka BC :

$$|BC|^2 = |AB|^2 - |AC|^2$$

$$|BC|^2 = 7,5^2 - 6^2$$

$$|BC|^2 = 20,25$$

$$|BC| = 4,5$$

Obliczamy pole trójkąta ABC :

$$P_{ABC} = \frac{1}{2} \cdot |AC| \cdot |BC| = \frac{1}{2} \cdot 6 \cdot 4,5 = 13,5$$

Trójkąt CAD jest podobny do trójkąta ABC (na podstawie cechy kąt – kąt – kąt podobieństwa trójkątów) w skali $k = \frac{6}{7,5} = 0,8$.

Wykorzystujemy zależność między polami figur podobnych i obliczamy pole trójkąta CAD :

$$P_{CAD} = k^2 \cdot P_{ABC} = 0,8^2 \cdot 13,5 = 8,64$$

Obliczamy pole trapezu $ABCD$:

$$P_{ABCD} = P_{ABC} + P_{CAD} = 13,5 + 8,64 = 22,14$$

Sposób III

Korzystamy z twierdzenia Pitagorasa i obliczamy długość odcinka BC :

$$|BC|^2 = |AB|^2 - |AC|^2$$

$$|BC|^2 = 7,5^2 - 6^2$$

$$|BC|^2 = 20,25$$

$$|BC| = 4,5$$

Długość odcinka AD jest równa wysokości trójkąta ABC poprowadzonej z wierzchołka C .

Pole trójkąta ABC jest równe

$$P_{ABC} = \frac{1}{2} \cdot 7,5 \cdot |AD|$$

Ponadto pole trójkąta ABC można obliczyć jako połowę iloczynu długości przyprostokątnych:

$$P_{ABC} = \frac{1}{2} \cdot 6 \cdot 4,5 = 13,5$$

Zatem

$$\frac{1}{2} \cdot 7,5 \cdot |AD| = 13,5$$

$$|AD| = 3,6$$

Korzystamy z twierdzenia Pitagorasa i obliczamy długość odcinka CD :

$$|CD|^2 = |AC|^2 - |AD|^2$$

$$|CD|^2 = 6^2 - 3,6^2$$

$$|CD|^2 = 23,04$$

$$|CD| = 4,8$$

Obliczamy pole trapezu $ABCD$:

$$P_{ABCD} = \frac{1}{2} \cdot (|AB| + |CD|) \cdot |AD| = \frac{1}{2} \cdot (7,5 + 4,8) \cdot 3,6 = 22,14$$

Sposób IV

Zauważmy, że $|\sphericalangle ACD| = |\sphericalangle BAC|$.

$$\text{Zatem } \cos|\sphericalangle ACD| = \cos|\sphericalangle BAC| = \frac{|AC|}{|AB|} = \frac{6}{7,5} = 0,8.$$

$$\text{Jednocześnie } \cos|\sphericalangle ACD| = \frac{|CD|}{|AC|} = \frac{|CD|}{6}.$$

Stąd

$$\frac{|CD|}{6} = 0,8$$

więc

$$|CD| = 4,8$$

Korzystamy z twierdzenia Pitagorasa i obliczamy długość odcinka AD :

$$|AD|^2 = |AC|^2 - |CD|^2$$

$$|AD|^2 = 6^2 - 4,8^2$$

$$|AD|^2 = 12,96$$

$$|AD| = 3,6$$

Obliczamy pole trapezu $ABCD$:

$$P_{ABCD} = \frac{1}{2} \cdot (|AB| + |CD|) \cdot |AD| = \frac{1}{2} \cdot (7,5 + 4,8) \cdot 3,6 = 22,14$$

Zadanie 20. (0–1)

Wymaganie ogólne	Wymagania szczegółowe
IV. Rozumowanie i argumentacja. 1. Przeprowadzanie rozumowań, także kilkuetapowych, podawanie argumentów uzasadniających poprawność rozumowania, odróżnianie dowodu od przykładu.	Zdający: VIII.5) stosuje własności kątów wpisanych i środkowych; VIII.6) stosuje wzory na [...] długość łuku okręgu.

Zasady oceniania

1 pkt – odpowiedź poprawna.

0 pkt – odpowiedź niepoprawna albo brak odpowiedzi.

Rozwiązanie

B

Zadanie 21. (0–1)

Wymaganie ogólne	Wymaganie szczegółowe
IV. Rozumowanie i argumentacja. 1. Przeprowadzanie rozumowań, także kilkuetapowych, podawanie argumentów uzasadniających poprawność rozumowania, odróżnianie dowodu od przykładu.	Zdający: IX.3) oblicza odległość dwóch punktów w układzie współrzędnych.

Zasady oceniania

1 pkt – odpowiedź poprawna.

0 pkt – odpowiedź niepoprawna albo brak odpowiedzi.

Rozwiązanie

A

Zadanie 22. (0–1)

Wymaganie ogólne	Wymaganie szczegółowe
IV. Rozumowanie i argumentacja. 4. Stosowanie i tworzenie strategii przy rozwiązywaniu zadań, również w sytuacjach nietypowych.	Zdający: IX.2) posługuje się równaniami prostych na płaszczyźnie, w postaci kierunkowej [...], w tym wyznacza równanie prostej o zadanych własnościach (takich, jak np. [...] równoległość do innej prostej).

Zasady oceniania

1 pkt – odpowiedź poprawna.

0 pkt – odpowiedź niepoprawna albo brak odpowiedzi.

Rozwiązanie

B

Zadanie 23. (0–1)

Wymaganie ogólne	Wymaganie szczegółowe
III. Wykorzystanie i interpretowanie reprezentacji. 1. Stosowanie obiektów matematycznych i operowanie nimi, interpretowanie pojęć matematycznych.	Zdający: IX.4) posługuje się równaniem okręgu $(x - a)^2 + (y - b)^2 = r^2$.

Zasady oceniania

1 pkt – odpowiedź poprawna.

0 pkt – odpowiedź niepoprawna albo brak odpowiedzi.

Rozwiązanie

C

Zadanie 24. (0–1)

Wymaganie ogólne	Wymagania szczegółowe
III. Wykorzystanie i interpretowanie reprezentacji. 3. Tworzenie pomocniczych obiektów matematycznych na podstawie istniejących, w celu przeprowadzenia argumentacji lub rozwiązania problemu.	Zdający: X.3) rozpoznaje w [...] ostrosłupach [...] kąty między ścianami [...]; X.5) oblicza objętości [...] ostrosłupów, [...] również z wykorzystaniem trygonometrii.

Zasady oceniania

1 pkt – odpowiedź poprawna.

0 pkt – odpowiedź niepoprawna albo brak odpowiedzi.

Rozwiązanie

B

Zadanie 25. (0–1)

Wymaganie ogólne	Wymaganie szczegółowe
II. Wykorzystanie i tworzenie informacji. 1. Interpretowanie i operowanie informacjami przedstawionymi w tekście [...] matematycznym [...].	Zdający: X.5) oblicza objętości [...] graniastosłupów [...].

Zasady oceniania

1 pkt – odpowiedź poprawna.

0 pkt – odpowiedź niepoprawna albo brak odpowiedzi.

Rozwiązanie

D

Zadanie 26. (0–2)

Wymaganie ogólne	Wymagania szczegółowe
IV. Rozumowanie i argumentacja. 4. Stosowanie i tworzenie strategii przy rozwiązywaniu zadań, również w sytuacjach nietypowych.	Zdający: X.4) rozpoznaje [...] w stożkach kąt między odcinkami oraz kąt między odcinkami i płaszczyznami (np. kąt rozwarcia stożka, kąt między tworzącą a podstawą), oblicza miary tych kątów; X.5) oblicza objętości [...] stożka [...].

Zasady oceniania

2 pkt – zastosowanie poprawnej metody i poprawny wynik: 120° .

1 pkt – obliczenie kwadratu promienia podstawy stożka: $r^2 = 12$.

0 pkt – rozwiązanie, w którym zastosowano niepoprawną metodę, albo brak rozwiązania.

Przykładowe pełne rozwiązanie

Ze wzoru na objętość stożka otrzymujemy:

$$V = \frac{1}{3} \cdot \pi \cdot r^2 \cdot H$$

$$8\pi = \frac{1}{3} \cdot \pi \cdot r^2 \cdot 2$$

$$r^2 = 12$$

$$r = \sqrt{12} = 2\sqrt{3}$$

Niech α oznacza połowę miary kąta rozwarcia stożka. Wtedy

$$\operatorname{tg} \alpha = \frac{2\sqrt{3}}{2} = \sqrt{3}$$

Stąd $\alpha = 60^\circ$.

Zatem kąt rozwarcia stożka ma miarę 120° .

Zadanie 27. (0–1)

Wymaganie ogólne	Wymaganie szczegółowe
II. Wykorzystanie i tworzenie informacji. 1. Interpretowanie i operowanie informacjami przedstawionymi w tekście [...] matematycznym [...].	Zdający: XI.2) zlicza obiekty, stosując reguły mnożenia i dodawania [...].

Zasady oceniania

1 pkt – odpowiedź poprawna.

0 pkt – odpowiedź niepoprawna albo brak odpowiedzi.

Rozwiązanie

B

Zadanie 28. (0–2)

Wymaganie ogólne	Wymaganie szczegółowe
III. Wykorzystanie i interpretowanie reprezentacji. 2. Dobieranie i tworzenie modeli matematycznych przy rozwiązywaniu problemów praktycznych i teoretycznych.	Zdający: XII.1) oblicza prawdopodobieństwo w modelu klasycznym.

Zasady oceniania2 pkt – zastosowanie poprawnej metody i poprawny wynik: $P(A) = \frac{11}{24}$.

1 pkt – wypisanie wszystkich zdarzeń elementarnych *LUB* obliczenie/podanie liczby tych zdarzeń: $|\Omega| = 6 \cdot 4$, *LUB* sporządzenie tabeli o 24 polach odpowiadających zdarzeniom elementarnym, *LUB* sporządzenie pełnego drzewa stochastycznego *ALBO*

– wypisanie (lub zaznaczenie w tabeli) wszystkich zdarzeń elementarnych sprzyjających zdarzeniu *A* i niewypisanie żadnego niewłaściwego, *ALBO*

– podanie liczby wszystkich zdarzeń elementarnych sprzyjających zdarzeniu *A*: $|A| = 11$, o ile nie zostały zliczone błędne pary, *ALBO*

– sporządzenie fragmentu drzewa stochastycznego, który zawiera wszystkie gałęzie sprzyjające zdarzeniu *A*, **oraz** zapisanie prawdopodobieństwa na co najmniej jednym odcinku każdego z etapów doświadczenia, *ALBO*

– podanie prawdopodobieństwa jednoelementowego zdarzenia (elementarnego): $\frac{1}{24}$, *ALBO*

– zapisanie tylko $P(A) = \frac{11}{24}$.

0 pkt – rozwiązanie, w którym zastosowano niepoprawną metodę, albo brak rozwiązania.

Uwaga:

Jeżeli zdający zapisuje tylko liczby 11 lub 24 i z rozwiązania nie wynika znaczenie tych liczb, to otrzymuje **0 punktów** za całe rozwiązanie.

Przykładowe pełne rozwiązania

Sposób I

Zdarzeniami elementarnymi są wszystkie uporządkowane pary liczb (x, y) , gdzie $x \in \{1, 2, 3, 4, 5, 6\}$ oraz $y \in \{7, 8, 9, 10\}$.

Liczbę wszystkich zdarzeń elementarnych obliczamy z wykorzystaniem reguły mnożenia. Moc zbioru Ω jest równa $6 \cdot 4 = 24$.

Zdarzeniu A sprzyjają następujące zdarzenia elementarne:

$(1, 8), (2, 8), (2, 10), (3, 8), (4, 7), (4, 8), (4, 9), (4, 10), (5, 8), (6, 8), (6, 10)$,
więc moc zbioru A jest równa 11.

Zatem prawdopodobieństwo zdarzenia A jest równe $\frac{11}{24}$.

Sposób II

W tabeli literą \mathcal{A} zaznaczamy zdarzenia elementarne sprzyjające zdarzeniu A (pary liczb, których iloczyn jest podzielny przez 4).

$\begin{array}{c} C \\ D \end{array}$	1	2	3	4	5	6
7				\mathcal{A}		
8	\mathcal{A}	\mathcal{A}	\mathcal{A}	\mathcal{A}	\mathcal{A}	\mathcal{A}
9				\mathcal{A}		
10		\mathcal{A}		\mathcal{A}		\mathcal{A}

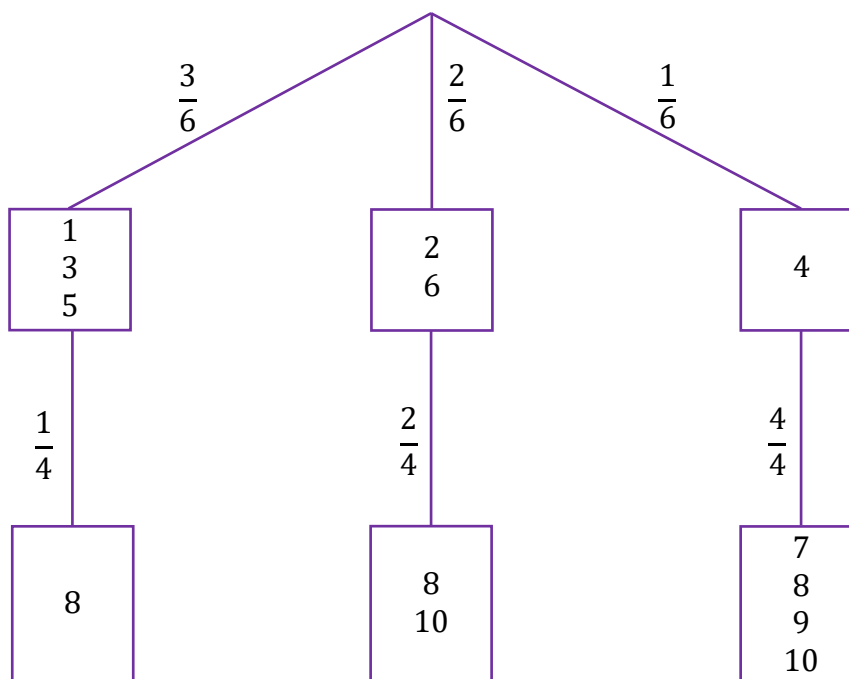
Moc zbioru Ω jest równa 24.

Zdarzeń sprzyjających wylosowaniu liczb, których iloczyn jest podzielny przez 4, jest 11.

Zatem prawdopodobieństwo zdarzenia A jest równe $\frac{11}{24}$.

Sposób III (drzewo stochastyczne)

Rysujemy fragment drzewa stochastycznego rozważanego doświadczenia z uwzględnieniem wszystkich istotnych gałęzi.



Prawdopodobieństwo zdarzenia A jest równe

$$P(A) = \frac{3}{6} \cdot \frac{1}{4} + \frac{2}{6} \cdot \frac{2}{4} + \frac{1}{6} \cdot \frac{4}{4} = \frac{11}{24}$$

Zadanie 29. (0–2)

Wymaganie ogólne	Wymaganie szczegółowe
I. Sprawność rachunkowa. Wykonywanie obliczeń na liczbach rzeczywistych, także przy użyciu kalkulatora, stosowanie praw działań matematycznych przy przekształcaniu wyrażeń algebraicznych oraz wykorzystywanie tych umiejętności przy rozwiązywaniu problemów w kontekstach rzeczywistych i teoretycznych.	Zdający: XII.2) oblicza średnią arytmetyczną [...], znajduje medianę [...].

Zasady oceniania

2 pkt – zapisanie dokładnie dwóch poprawnych odpowiedzi.

1 pkt – zapisanie dokładnie jednej poprawnej odpowiedzi.

0 pkt – brak spełnienia powyższych kryteriów.

Uwaga:

Nie akceptuje się zaokrągleń otrzymanych wyników.

Rozwiązanie

- Średnia arytmetyczna liczby przeczytanych książek w tej grupie uczniów jest równa 6,38.
- Mediana liczby przeczytanych książek w tej grupie uczniów jest równa 6,5.

Zadanie 30. (0–4)

Wymaganie ogólne	Wymaganie szczegółowe
III. Wykorzystanie i interpretowanie reprezentacji. 2. Dobieranie i tworzenie modeli matematycznych przy rozwiązywaniu problemów praktycznych i teoretycznych.	Zdający: XIII) rozwiązuje zadania optymalizacyjne w sytuacjach dających się opisać funkcją kwadratową.

Zasady oceniania

4 pkt – zastosowanie poprawnej metody i poprawne wyniki, np.:

$$P(x) = -26x^2 + 96x \text{ oraz } D = (0, 3) \text{ oraz } x = \frac{24}{13}.$$

3 pkt – zapisanie poprawnego wzoru na pole powierzchni całkowitej prostopadłościanu $ABCDEFGH$ w zależności od zmiennej x **oraz** wyznaczenie dziedziny D tej funkcji, np. $P(x) = -26x^2 + 96x$ oraz $D = (0, 3)$

ALBO

– zapisanie poprawnego wzoru na pole powierzchni całkowitej prostopadłościanu $ABCDEFGH$ w zależności od zmiennej x (bez wyznaczonej dziedziny funkcji P) **oraz** prawidłowe obliczenie pierwszej współrzędnej wierzchołka wykresu funkcji P , np. $P(x) = -26x^2 + 96x$ oraz $x = \frac{24}{13}$.

2 pkt – zapisanie poprawnego wzoru na pole powierzchni całkowitej prostopadłościanu $ABCDEFGH$ w zależności od zmiennej x (bez wyznaczonej dziedziny funkcji P), np. $P(x) = -26x^2 + 96x$

ALBO

– zapisanie zależności między długościami krawędzi AD i AB prostopadłościanu **oraz** wyznaczenie zakresu zmienności x , np. $4 \cdot x + 4 \cdot |AD| + 4 \cdot 3x = 48$ oraz $x \in (0, 3)$.

1 pkt – zapisanie zależności między długościami krawędzi AD i AB prostopadłościanu, np. $4 \cdot x + 4 \cdot |AD| + 4 \cdot 3x = 48$

ALBO

– wyznaczenie zakresu zmienności x : $x \in (0, 3)$.

0 pkt – rozwiązanie, w którym zastosowano niepoprawną metodę, albo brak rozwiązania.

Uwagi:

1. Jeżeli zdający zapisze poprawny wzór funkcji P zmiennej x oraz zapisze poprawną dziedzinę funkcji P , a następnie obliczy $P\left(\frac{24}{13}\right)$ oraz wartości funkcji P dla dwóch argumentów leżących symetrycznie względem prostej $x = \frac{24}{13}$, i nie odwoła się do symetrii wykresu funkcji kwadratowej, to otrzymuje **3 punkty** za całe rozwiązanie.
2. Jeżeli zdający nie zapisze pola powierzchni całkowitej prostopadłościanu jako funkcji P zmiennej x , a jedynie obliczy wartości pola dla wybranych długości krawędzi i na tej podstawie wskazuje największą wartość pola, to za całe rozwiązanie otrzymuje **0 punktów**, o ile nie nabył prawa do innej liczby punktów.
3. Jeżeli zdający zamiast sumy długości wszystkich krawędzi prostopadłościanu rozpatruje sumę obwodów wszystkich jego ścian i rozwiąże zadanie konsekwentnie do końca, to może otrzymać co najwyżej **3 punkty** za całe rozwiązanie (za konsekwentne: wyznaczenie wzoru funkcji pola, dziedziny tej funkcji oraz obliczenie wartości x , dla której funkcja osiąga wartość największą).
4. Jeżeli zdający w wyniku popełnionych błędów otrzymuje funkcję pola, która jest funkcją kwadratową o dodatnim współczynniku przy x^2 , to może otrzymać co najwyżej **2 punkty** za całe rozwiązanie (za zapisanie zależności między długościami krawędzi AD i AB prostopadłościanu oraz za wyznaczenie zakresu zmienności x).
5. Jeżeli zdający oblicza największą wartość funkcji P z wykorzystaniem rachunku różniczkowego i nie uzasadni, że w punkcie będącym miejscem zerowym pochodnej funkcji P jest największa wartość funkcji P , to może otrzymać co najwyżej **3 punkty** za całe rozwiązanie.

Za poprawne uzasadnienie, że w punkcie będącym miejscem zerowym pochodnej funkcji P jest największa wartość funkcji P , można uznać sytuację, gdy zdający bada znak pochodnej (np. szkicuje wykres funkcji, która w ten sam sposób jak pochodna zmienia znak, i zaznacza na rysunku, np. znakami „+” i „-”, znak pochodnej), **oraz:**

– opisuje przedziały monotoniczności funkcji P (słownie lub graficznie – np. przy użyciu strzałek)

LUB

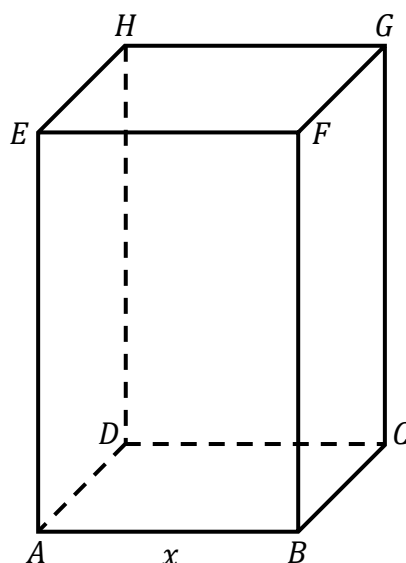
– zapisuje, że dla wyznaczonego miejsca zerowego pochodnej, funkcja P ma maksimum lokalne i jest to jednocześnie jej największa wartość,

LUB

– zapisuje, że dla wyznaczonego miejsca zerowego pochodnej, funkcja P ma maksimum lokalne i jest to jedyne ekstremum tej funkcji.

Przykładowe pełne rozwiązanie

Przyjmijmy oznaczenia jak na rysunku.



Ponieważ $|AB| = x$, więc $|AE| = 3x$.

Suma długości wszystkich dwunastu krawędzi prostopadłościanu jest równa 48, zatem

$$4 \cdot |AB| + 4 \cdot |AD| + 4 \cdot |AE| = 48$$

$$|AB| + |AD| + |AE| = 12$$

$$x + |AD| + 3x = 12$$

$$|AD| = 12 - 4x$$

Pole P powierzchni całkowitej prostopadłościanu $ABCDEFGH$ jest równe

$$P = 2 \cdot (|AB| \cdot |AD| + |AB| \cdot |AE| + |AD| \cdot |AE|)$$

Ponieważ $|AB| = x$, $|AD| = 12 - 4x$, $|AE| = 3x$, więc wzór funkcji P zmiennej x ma postać

$$P(x) = 2 \cdot [x \cdot (12 - 4x) + x \cdot 3x + (12 - 4x) \cdot 3x]$$

$$P(x) = 2 \cdot (12x - 4x^2 + 3x^2 + 36x - 12x^2)$$

$$P(x) = 2 \cdot (-13x^2 + 48x)$$

$$P(x) = -26x^2 + 96x$$

Wyznaczamy dziedzinę funkcji P . Z warunków zadania wynika, że:

$$|AB| = x > 0 \text{ oraz } |AD| = 12 - 4x > 0 \text{ oraz } |AE| = 3x > 0$$

Zatem

$$x > 0 \text{ oraz } x < 3$$

Zmienna x może przyjmować wartości z przedziału $(0, 3)$.

Wykresem funkcji P jest fragment paraboli skierowanej ramionami do dołu. Obliczamy pierwszą współrzędną wierzchołka tej paraboli:

$$p = \frac{-96}{2 \cdot (-26)} = \frac{24}{13} \in (0, 3)$$

Zatem funkcja P przyjmuje wartość największą dla argumentu $\frac{24}{13}$.

Spośród rozważanych prostopadłościów największe pole powierzchni całkowitej ma ten, w którym $x = \frac{24}{13}$.